

# PENGEMBANGAN KACANG-KACANGAN POTENSIAL MENDUKUNG KETAHANAN PANGAN



an  
Timur  
7



LEMBAGA PENELITIAN DAN PENGEMBANGAN PERTANIAN  
REPUBLIC OF INDONESIA - IPB  
TANJUNGPANDEAN

## DAFTAR ISI

KATA PENGANTAR .....	iii
RUMUSAN SEMILOKA .....	iv
SAMBUTAN KEPALA BALAI .....	vi
LAPORAN PANITIA PELAKSANA SEMILOKA .....	viii
DAFTAR ISI .....	ix
<b>KEBIJAKAN PROGRAM PENELITIAN TANAMAN KACANG-KACANGAN POTENSIAL</b>	
A. Hasanuddin, J. Rachman Hidajat, dan Soetjipto Partohardjono .....	1
<b>KEBIJAKAN PENGEMBANGAN TANAMAN KACANG-KACANGAN POTENSIAL DI INDONESIA</b>	
RMH. Manurung .....	13
<b>PEMANFAATAN KACANG-KACANGAN POTENSIAL DALAM MEN- DUKUNG KETAHANAN PANGAN DAN PENGEMBANGAN AGRIBISNIS</b>	
Zuheid Noor .....	23
<b>ALSINTAN UNTUK Mendukung Pengembangan Produk Olahan Kacang-Kacangan Potensial</b>	
Bambang Dwi Argo .....	31
<b>PENGEMBANGAN KOMODITAS KACANG-KACANGAN POTEN- SIAL SEBAGAI KOMODITAS UNGGULAN</b>	
Heriyanto dan Fachrur Rozi .....	43
<b>PENINGKATAN PEMANFAATAN KACANG-KACANGAN POTEN- SIAL SEBAGAI SUMBER GIZI KELUARGA</b>	
Agus Hery Supadmi Irianti .....	55
<b>MANFAAT DAN PROSPEK PENGEMBANGAN KACANG FABA</b>	
T. Adisarwanto .....	60
<b>PENGEMBANGAN DAN KEGUNAAN KACANG KOMAK</b>	
Trustinah dan Astanto Kasno .....	70
<b>KACANG BOGOR: BUDIDAYA, POTENSI, DAN PENGEMBANGAN</b>	
Marwoto dan Suhartina .....	83
<b>POTENSI KACANG JOGO SEBAGAI SUMBER PANGAN ALTER- NATIF BERGIZI TINGGI DAN MURAH</b>	
Suharsono dan A.A. Rahmianna .....	93



KACANG MERAH DAN PELUANG PENGEMBANGANNYA DI INDONESIA	
M. Muchlish Adie dan Agung Dwi Kurniawan .....	102
KERAGAAN HASIL EMPAT GENOTIPE KACANG MERAH	
Amin Nur dan M. M. Adie .....	112
IDENTIFIKASI FASE TUMBUH TANAMAN KACANG MERAH	
M. Muchlish Adie, Amin Nur, dan Agung Dwi Kurniawan .....	117
KACANG MERAH: BOTANI DAN NILAI GIZI	
Wasito, Khairiah, dan Khadijah El Ramija .....	124
KENDALA DAN TEKNOLOGI PRODUKSI KACANG GUDE ( <i>Cajanus cajan</i> L. Mill.)	
Budhi Santoso Radjit dan Riwanodja .....	136
POTENSI KECIPIR SEBAGAI SUMBER PROTEIN NABATI	
Gatut Wahyu, A.S., M. Muchlish Adie, dan Koes Hartojo .....	148
KORO BENGUK: KOMODITAS PANGAN BERWAWASAN KONSER- VASI LAHAN DAN AGROEKOSISTEM	
Achmad Ghazi Mansuri .....	156
KAJIAN PENDAHULUAN SISTEM PENANAMAN KARA PEDANG DI LAHAN KERING	
Abdul Munip .....	163
EFEKTIVITAS KANAVALIA SEBAGAI TANAMAN PENUTUP TANAH, KONSERVASI KESUBURAN TANAH, DAN PENGHASIL PROTEIN	
Anwar Ispandi dan Abdul Munip .....	168
POTENSI KACANG GUDE, KORO BENGUK, DAN KACANG KOMAK SEBAGAI BAHAN BAKU TEMPE	
Erliana Ginting, J.S. Utomo, S.S. Antarlina, dan Suprpto .....	178
PESERTA SEMILOKA .....	188
SUSUNAN PANITIA .....	191

## KEBIJAKAN PROGRAM PENELITIAN TANAMAN KACANG-KACANGAN POTENSIAL

A. Hasanuddin, J. Rachman Hidajat, dan  
Soetjipto Partohardjono

*Pusat Penelitian dan Pengembangan Tanaman Pangan*

### ABSTRAK

Tanaman kacang-kacangan potensial adalah jenis kacang-kacangan selain kedelai, kacang tanah, dan kacang hijau yang berpotensi dikembangkan sebagai sumber pangan di masa mendatang. Sekitar 13 jenis kacang-kacangan potensial yang telah dibudidayakan petani merupakan tanaman multiguna, antara lain untuk pangan, pakan, bahan baku industri, substitusi impor komoditas tertentu dan untuk ekspor. Diversifikasi produk pangan diharapkan dapat mendorong peningkatan produksi maupun pengembangan usahatani kacang-kacangan potensial. Namun demikian, komoditas ini masih dibudidayakan secara subsisten sehingga belum berkembang. Penelitian dan pengembangan tanaman kacang-kacangan potensial masih sangat kurang. Kendala pengembangan meliputi faktor ekologi, sistem produksi, sosial ekonomi, pengembangan produk, pemasaran dan tataniaga. Dalam makalah ini diungkapkan arah kebijakan program penelitian dan pengembangan dalam upaya peningkatan peran kacang-kacangan potensial guna mendukung ketahanan pangan dan pengembangan agribisnis.

**Kata kunci:** Program penelitian, kacang-kacangan potensial.

### ABSTRACT

*Policy of the research program for potential legumes.* Legumes cultivated by farmers are mainly soybean, groundnut, and mungbean. There are about 13 kind of legumes crops potentially can be developed due to it high calorie and protein content. Generally these potential food crops can be found in subsistence farming system at marginal agro-ecosystem. There are some constrains and prospects in developing these potential legumes crops such as ecological factors, production system, social economic, product development and marketing. This paper discussed the strategy and policy of research program on potential legumes crops to support food security and agrobussines development.

**Keyword:** Research program, potential legumes.

### PENDAHULUAN

Kacang-kacangan utama yakni kedelai, kacang hijau, dan kacang tanah, merupakan sumber protein nabati penting untuk diversifikasi ketahanan pangan. Produksi maupun tingkat produktivitas kacang-kacangan tersebut cenderung menurun akhir-akhir ini. Penghapusan subsidi sarana produksi pertanian dan kenaikan harga BBM berdampak terhadap kenaikan harga pupuk dan pestisida sehingga berimplikasi pada peningkatan biaya produksi. Disisi lain, rendahnya harga jual di tingkat petani, menyebabkan usahatani kacang-kacangan tidak menguntungkan. Akibatnya minat petani untuk menanam kacang-kacangan utama semakin menurun. Hal ini mendorong



perlunya upaya pemanfaatan dan pengembangan kacang-kacangan lain yang berpotensi memenuhi kebutuhan pangan dan gizi masyarakat.

Sebenarnya terdapat sejumlah kacang-kacangan potensial sebagai bahan pangan sumber protein tetapi belum dikembangkan. Dalam hal ini terkait dengan kurang tersedianya teknologi yang dapat mendukung upaya pengembangan. Oleh karena itu, penelitian kacang-kacangan potensial perlu mendapat perhatian yang lebih besar sebagaimana halnya kacang-kacangan utama.

Dalam makalah ini dikemukakan kebijakan program penelitian dan pengembangan tanaman kacang-kacangan potensial.

### STATUS KOMODITAS KACANG-KACANGAN UTAMA

Kacang-kacangan utama, yakni kedelai, kacang tanah, dan kacang hijau merupakan sumber protein nabati penting untuk mendukung ketahanan pangan. Namun, akhir-akhir ini produksi dan produktivitasnya cenderung menurun. Jika dicermati, pertumbuhan luas panen, produksi, dan produktivitas kedelai, kacang tanah, dan kacang hijau dalam sepuluh tahun terakhir (1989–1999) lebih rendah dibandingkan dengan dekade sebelumnya (1979–1988). Selain itu, diperoleh gambaran bahwa keuntungan dari usahatani kacang-kacangan cenderung menurun dan bahkan adakalanya petani mengalami kerugian. Akibatnya minat mereka untuk menanam kacang-kacangan semakin menurun. Salah satu contoh, saat ini petani enggan menanam kedelai dan beralih ke komoditas lain yang lebih menguntungkan.

Beberapa kendala pengembangan kacang-kacangan saat ini yakni (a) peningkatan produktivitas yang lambat; (b) serangan hama penyakit, pengendalian hama terpadu umumnya belum dilaksanakan petani; (c) teknologi panen dan pasca panen belum dipraktekkan sebagian besar petani sehingga kehilangan hasil masih tinggi, berkisar 10–15%; (d) teknologi spesifik lokasi di sentra produksi masih belum banyak dikembangkan. Selain itu, usahatani kacang-kacangan oleh sebagian petani masih bersifat "sambilan" atau "penyelang"; (e) krisis politik dan krisis moneter yang berkepanjangan serta adanya gangguan stabilitas keamanan di beberapa daerah juga berpengaruh terhadap perkembangan produksi kacang-kacangan.

### TANAMAN KACANG-KACANGAN POTENSIAL

Kacang-kacangan potensial adalah kacang-kacangan selain kedelai, kacang tanah, dan kacang hijau yang memiliki potensi untuk dikembangkan sebagai sumber pangan di masa mendatang atau yang telah dibudidayakan oleh petani sebagai sumber pangan (Partohardjono, 2001).

Dewasa ini terdapat 22 jenis kacang-kacangan di Asia Tenggara, 13 jenis di antaranya sudah dibudidayakan oleh petani Indonesia, yakni kacang gude (*Cajanus cajan*), kacang arab/kacang kuda (*Cicer arietinum*), kacang komak (*Lablab purpureus*), kacang koro/kekara (*Marotyloma uniflorum*), kacang jawa/kratok (*Phaseolus lunatus*), kacang buncis (*Phaseolus vulgaris*), kacang panjang (*Vigna sesquipedalis*), kacang kapri/kacang polong (*Pisum sativum*),



kacang babi (*Vicia faba*), kacang bogor (*Vigna subterranea*), kacang uci (*Vigna umbellata*), kacang tunggak (*Vigna unguiculata*) dan kecipir (*Phosopocarpus tetragonolobus*) (van der Measen dan Somaatmaja, 1992).

Kacang gude, kacang tunggak, kacang buncis, dan kacang panjang mendapat perhatian di dalam program penelitian Balai Penelitian Tanaman Kacang-kacangan dan Umbi-umbian (Balitkabi), Malang (Saleh *et al.*, 2001).

Kandungan protein biji kacang-kacangan potensial terendah terdapat pada kacang bogor (18%) dan tertinggi pada kecipir (32,8%), lebih tinggi dari kacang tanah (30,4%). Kandungan protein kacang-kacangan potensial lainnya berkisar antara 20-25%. Kandungan lemak kecipir adalah 17% mendekati kedelai (18%). Kandungan karbohidrat kecipir (32%), sama dengan kedelai (32%) tetapi lebih tinggi dari kacang tanah (11,7%). Kandungan karbohidrat biji kacang-kacangan potensial lainnya berkisar antara 56,5 % hingga 64,9% (Swindale, 1983; Singh, 1993; van der Measen dan Somaatmaja, 1992)

Ke-13 kacang-kacangan potensial tersebut dapat digunakan sebagai pangan, pakan ternak maupun bahan baku industri. Kelompok tanaman ini juga dapat dimanfaatkan untuk substitusi impor komoditas tertentu.

### PROGRAM LITBANG KACANG-KACANGAN

Balai Penelitian Tanaman Kacang-kacangan dan Umbi-umbian memiliki mandat melaksanakan penelitian untuk menghasilkan teknologi produksi dan penanganan panen. Sasaran akhir penelitian adalah pengembangan teknologi kacang-kacangan mendukung kemandirian pangan nasional dan peningkatan kesejahteraan petani (Hasanuddin *et al.*, 2002).

Sesuai dengan Renstra Badan Litbang Pertanian dan Puslitbangtan, maka prioritas penelitian kacang-kacangan adalah: (1) perbaikan potensi genetik dan pengelolaan plasma nutfah, (2) pengelolaan lahan, air, tanaman dan organisme pengganggu (LATO), (3) peningkatan efisiensi produksi dan mutu benih, (4) perbaikan teknologi penanganan panen dan pengolahan hasil primer, (5) pengembangan sistem dan model usaha agribisnis, dan (6) diseminasi hasil penelitian (Badan Litbang Pertanian, 2002; Puslitbangtan, 2002).

#### 1. Perbaikan potensi genetik:

Program penelitian perbaikan potensi genetik ditekankan pada peningkatan produktivitas, stabilitas, dan kualitas hasil. Termasuk ke dalam program adalah perakitan varietas unggul baru spesifik lokasi.

#### 2. Pengelolaan lahan, air tanaman dan organisme pengganggu (LATO)

Program penelitian meliputi penelitian sistem produksi (dinamika fisiko kimia tanah dan air serta pengelolaan tanaman) dan pengelolaan organisme pengganggu tanaman.

#### 3. Peningkatan efisiensi produksi dan mutu benih

Program penelitian meliputi perbaikan sistem produksi benih (pra panen dan panen) serta penanganan pascapanen sampai distribusi. Penanganan

produk ditujukan khususnya di dalam menghasilkan benih penjenis dan benih dasar bermutu tinggi.

**4. Perbaikan teknologi panen dan pengolahan hasil primer**

Perbaikan teknologi panen dan pengolahan hasil primer penelitian aneka kacang meliputi (1) teknologi panen, (2) pengolahan hasil primer dengan teknologi sederhana untuk mendorong industri skala rumah tangga dan pedesaan dengan produk strategis dan tahan simpan, (3) pengendalian hama penyakit gudang (dalam penyimpanan), (4) pemanfaatan hasil samping.

**5. Penelitian pengembangan sistem dan model usaha agribisnis**

Paket teknologi yang dirakit dari komponen teknologi unggulan aneka kacang diteliti di lahan petani dalam bentuk penelitian pengembangan. Sebelum diuji adaptasinya lebih lanjut dan bekerjasama dengan unit kerja Badan Litbang di daerah melalui jaringan kerjasama penelitian dan pengkajian. Dalam penelitian pengembangan diteliti kemampuan paket teknologi di lahan petani bersama-sama petani, penyuluh, dan peneliti.

**6. Diseminasi hasil penelitian**

Agar hasil penelitian dapat segera sampai ke pihak pengguna perlu dikembangkan sistem penyebarluasan penelitian yang tepat guna dan tepat sasaran. Diseminasi hasil penelitian dilaksanakan melalui publikasi, komunikasi ilmiah (simposium, seminar, dan workshop), promosi hasil penelitian (temu lapang, temu teknologi, pelatihan, dan pameran) dan pengembangan UKT (unit komersialisasi teknologi).

Mengacu kepada Rencana Induk Program Penelitian dan Pengembangan Tanaman Pangan tahun 2001–2004 maka bobot mandat dan tanggung jawab Balitkabi disajikan pada Tabel 1. Keterkaitan disiplin ilmu dalam program penelitian untuk mendapatkan teknologi inovatif subsistem agribisnis hulu dan hilir, subsistem usahatani serta kebijakan teknis penelitian dan pengembangan disajikan pada Tabel 2 (Puslitbangtan, 2002).

## KENDALA DAN PELUANG

### Kendala

#### a. Ekologi

Kebanyakan kacang-kacangan potensial dibudidayakan pada kondisi edafik-klimatik yang tidak optimal. Di wilayah dengan curah hujan tinggi terjadi kompetisi dengan gulma, serangan hama dan penyakit, dan hasil rendah akibat radiasi surya yang kurang. Di wilayah dengan curah hujan kurang tanaman terancam kekeringan, dan bila suhu tinggi terjadi gugur bunga dan bakal tunas. Beberapa jenis tanaman kacang-kacangan peka terhadap kegenangan, kemasaman, alkalinitas, dan salinitas.

Tanaman kacang-kacangan potensial umumnya dapat tumbuh pada kondisi cekaman kekeringan, sehingga dapat dibudidayakan pada wilayah lahan tadah hujan. Beberapa jenis kacang-kacangan potensial memerlukan kondisi agro-klimat yang spesifik, sedangkan yang lainnya tidak memerlukan perhatian khusus dalam sistem usahatani setempat.



Tabel 1. Matrik manajemen penelitian lingkup Puslitbang Tanaman Pangan.

No. Program/Kegiatan Penelitian	Penanggung jawab/Unit kerja			
	Balitpa	Balit Serealia	Balitekabi	Puslit-bangtan
1. Analisis dan sintesa kebijakan sistem agribisnis	-	-	-	*
2. Diseminasi hasil-hasil penelitian	-	-	-	*
3. Penelitian pengembangan sistem dan model usaha agribisnis	-	-	-	*
4. Perbaikan teknologi panen dan pascapanen	-	-	-	*
5. Peningkatan efisiensi produksi dan mutu benih	*	*	*	-
6. Perakitan komponen teknologi LATO	*	*	*	-
7. Perbaikan potensi genetik				
a. Pengelolaan plasma nutfah	*	*	*	-
b. Pembentukan VUB	*	*	*	-

Tabel 2. Keterkaitan lintas disiplin dalam kegiatan penelitian.

No. Kegiatan	Pemu- lihan	Ekofis	Hama/ Penyakit	Pasca panen	Alsin	Sosok
1. Analisis dan sintesis kebijakan sistem agribisnis	*	*	*	*	*	***
2. Diseminasi hasil-hasil penelitian	*	*	*	*	*	***
3. Penelitian pengembangan sistem dan model usaha agribisnis	*	*	*	*	***	***
4. Perbaikan teknologi panen dan pascapanen	*	*	*	***	**	*
5. Peningkatan efisiensi produksi dan mutu benih	*	**	**	***	*	*
6. Perakitan komponen teknologi LATO	*	***	***	**	**	**
7. Perbaikan potensi genetik						
a. Pengelolaan plasma nutfah	***	*	**	**	-	-
b. Pembentukan VUB	***	**	**	*	*	*

## b. Produksi

Diakui bahwa upaya perbaikan genetik kacang-kacangan potensial belum memadai, sehingga petani masih menggunakan kultivar lokal dengan potensi hasil rendah. Kualitas benih yang ditanam petani juga rendah. Teknologi budidaya kelompok komoditas ini kurang berkembang. Dibanding tanaman serealia, kacang-kacangan memerlukan masukan yang lebih tinggi.



Strain rhizobium yang efektif dan efisien tidak selalu tersedia. Informasi saat tanam, cara tanam, jumlah benih, jarak tanam, pengairan, penyiangan, pemupukan, panen, dan pasca panen masih terbatas, yang berakibat tidak kompetitifnya komoditas ini terhadap komoditas yang lain.

Komoditas kacang-kacangan potensial umumnya peka terhadap hama, penyakit, dan nematoda. Hingga saat ini belum ada upaya perlindungan tanaman. Pengendalian dengan pestisida berdampak pada pencemaran lingkungan dan penurunan pendapatan karena harga pestisida yang makin meningkat. Sementara itu, belum ada upaya untuk mengembangkan varietas tahan terhadap hama dan penyakit.

Kebanyakan kacang-kacangan potensial memiliki pola pertumbuhan indeterminate dan kemasakan polong tidak serempak, sehingga memerlukan tenaga dan biaya tinggi untuk memanen. Terdapat banyak masalah yang berkaitan dengan pengeringan, prosesing, penyimpanan, dan pengolahan.

Walaupun kelompok tanaman ini dapat dibudidayakan pada kondisi agroekologi marginal, tetapi hingga saat ini belum ada upaya penanganan secara komersial.

### **c. Sosial Ekonomi**

Kurangnya modal petani termasuk kendala pengembangan tanaman kacang-kacangan potensial. Karenanya, petani lebih memilih komoditas populer yang dapat dijual sewaktu-waktu, dan tanaman kacang-kacangan potensial diusahakan sebagai tanaman sela di antara tanaman pangan utama atau tanaman komersial.

Pemilikan lahan yang sempit menyebabkan petani mengutamakan sumber pangan serealialia untuk memenuhi konsumsi keluarga. Selain itu, ada anggapan bahwa usahatani kacang-kacangan kurang menguntungkan dibanding serealialia, sehingga petani tidak menanam kacang-kacangan di lahan subur. Dengan masukan yang tidak memadai atau bahkan tanpa masukan, hasil yang diperoleh tentu saja rendah.

### **d. Pengembangan Produk**

Salah satu aspek penting yang belum banyak diteliti adalah kualitas nutrisi kacang-kacangan potensial. Kurangnya informasi tentang kandungan bahan racun, anti metabolit, dan anti nutrisi menghambat pengembangan komoditas ini. Belum ada upaya sistematis untuk eksplorasi tanaman ini dalam makanan olahan maupun obat-obatan. Padahal masalah ini sangat penting, terutama dalam upaya pengembangan diversifikasi pangan yang saat ini tengah digalakkan. Program diversifikasi pangan saat ini masih mengambang, belum dilaksanakan secara tuntas masih sebatas retorika atau wacana. Padahal, bila program diversifikasi pangan berhasil, akan membuka peluang bagi pengembangan tanaman kacang-kacangan potensial yang selama ini kurang diperhatikan.

Masyarakat enggan mengikuti anjuran diversifikasi pangan, penyebabnya antara lain: (a) beras telah diposisikan sebagai simbol keberhasilan

pembangunan pertanian, (b) psikologi masyarakat telah terbentuk bahwa makan yang sesungguhnya adalah makan nasi, (c) sumber karbohidrat alternatif seperti: sukun, pisang kepok, dan sebagainya tidak tersedia dalam jumlah memadai di pasar, dan walaupun tersedia harganya mahal. (d) beras mudah diproses menjadi nasi, sedangkan sumber karbohidrat lainnya selain bersifat rowa (*bulky*), juga prosesnya bertahap sampai siap saji.

## Peluang

Program diversifikasi pertanian selama ini tidak dikaitkan dengan peng-anekaragaman pola konsumsi pangan melainkan dengan pemantapan produksi padi. Sementara itu, palawija masih dianggap sebagai tanaman kedua (*secondary crops*), sehingga kegagalan produksi tidak dipertimbangkan asal produksi padi tidak terganggu. Akibatnya produksi palawija tidak berhasil ditingkatkan dan diversifikasi pangan belum dapat mencapai sasaran. Hal ini menyebabkan makin banyak masyarakat yang semula menjadikan jagung, umbi-umbian, atau sagu sebagai pangan utama telah beralih ke beras.

Penanaman aneka tanaman sumber karbohidrat dan sumber protein alternatif di pekarangan juga diprogramkan, tetapi dalam unit-unit produksi skala rumah tangga, dengan tujuan untuk meningkatkan sumber pendapatan. Unit produksi kecil demikian justru melomahkan posisi tawar petani. Selain itu, hasil aneka sumber karbohidrat dan protein dalam skala kecil tidak efisien bagi industri pedesaan.

Atas dasar itu, strategi program diversifikasi pangan harus diubah, dan ini merupakan peluang untuk mengembangkan aneka tanaman sumber karbohidrat dan protein. Gagasan tentang perubahan strategi didorong oleh kenyataan bahwa: (a) kemampuan masing-masing daerah untuk menghasilkan padi terbatas, (b) potensi sumberdaya alam yang tersedia (lahan, komoditas) belum dimanfaatkan secara optimal, (c) pendapatan petani padi dengan luas garapan sempit makin menurun, dan (d) perolehan dari usahatani padi lebih rendah dari pendapatan sektor/subsektor lain.

Apabila hal ini terus berlangsung, maka disparitas pendapatan akan semakin lebar, terutama kalau pola tanam monokultur diterapkan secara kaku, sedangkan peluang kesempatan kerja di luar pertanian terbatas. Disparitas pendapatan akan mendorong pergerakan sumberdaya (*resource movement*), termasuk tenaga kerja, dari daerah atau kegiatan yang memberi penghasilan/keuntungan rendah ke daerah yang memberikan penghasilan/keuntungan tinggi. Urbanisasi dan keengganan generasi muda pedesaan untuk bekerja di sektor pertanian adalah indikator dari hal tersebut. Dalam jangka panjang alokasi sumberdaya akan mendorong berkembangnya sistem dan usaha agribisnis yang lebih kompetitif.

Komoditas potensial kacang-kacangan seperti gude, kecipir, koro pedang, koro wedus dan benguk, mempunyai beberapa keunggulan, yaitu :

1. Toleran terhadap kekeringan, sehingga berpeluang dikembangkan pada musim kemarau di daerah beriklim kering.



2. Kadar protein dan kalori tinggi.
3. Tidak memerlukan pengolahan tanah sempurna, sehingga biaya produksi lebih rendah.
4. Daun tidak cepat rontok sehingga dapat mempertahankan kelengasan tanah.
5. Pengikat N hayati potensial

## KEBIJAKAN PROGRAM PENELITIAN KACANG. KACANGAN POTENSIAL

Beberapa pertimbangan yang dijadikan acuan kebijakan arah program penelitian dan pengembangan tanaman kacang-kacangan potensial yakni :

1. Pengembangan kacang-kacangan potensial menghadapi berbagai kendala di beberapa wilayah. Diperlukan identifikasi terhadap kendala utama yang meliputi ekologi, sosial ekonomi, pemasaran, dan pengembangan produk. Hal ini diperlukan dalam menempatkan kacang-kacangan potensial sebagai komoditas penting dalam usahatani.
2. Tanaman kacang-kacangan potensial yang secara subsisten dibudidayakan petani pada berbagai agroekosistem dapat mendukung ketahanan pangan penduduk. Konsep ketahanan pangan menekankan kepada pemerataan penyediaan dan penganekaragaman sumberdaya pangan yang bermutu, dikaitkan dengan peningkatan pendapatan petani dan kelestarian lingkungan.
3. Pengetahuan dan kearifan lokal tradisional (*indigenous knowledge*) yang telah berkembang perlu dipahami secara bijaksana, sehingga terjaga kelestariannya. Selain aspek produksi, ketahanan pangan juga diperkuat dengan mempertahankan pola makan dengan bahan pangan lokal, dimana cara pengolahannya telah dikembangkan. Penerapan teknologi untuk meningkatkan mutu gizi, dan cita rasa yang sesuai dengan kebiasaan setempat akan berdampak pada peningkatan ketahanan pangan. Pengembangan teknologi untuk meningkatkan peranan komoditas tanama kacang-kacangan potensial dalam menunjang ketahanan pangan perlu dilaksanakan secara partisipatif bersama kelompok sasaran dan pengguna lainnya.

Atas dasar pertimbangan tersebut, maka arah program penelitian dan pengembangan tanaman kacang-kacangan potensial ke depan adalah sebagai berikut:

### Plasma nutfah

Pada komoditas kacang-kacangan potensial umumnya, perbaikan genetik tanaman terhambat oleh ketersediaan plasma nutfah yang terbatas dan tersebar di berbagai negara. Upaya eksplorasi, koleksi, karakterisasi, evaluasi, dokumentasi dan konservasi, serta pemanfaatannya terbatas. Konsep tipe tanaman sangat sedikit diperhatikan, dimana kultivar yang ada memiliki indeks panen rendah, pembungaan dan pembuahan yang tidak serempak, pertumbuhan indeterminate, umur dalam, biji rontok, rebah, serta peka hama dan penyakit.

Perlu dilaksanakan eksplorasi plasma nutfah untuk memperoleh assessi dan informasi penyebaran jenis plasma nutfah. Penekanan diberikan pada koleksi jenis varietas lokal dan kerabat liarnya. Eksplorasi diarahkan untuk memperkaya sumber gen ketahanan hama/penyakit, nematoda, kerebahan, kerontokan biji, kekeringan, salinitas, dan lainnya.

### **Pemuliaan**

Program pemuliaan perlu ditekankan pada pembentukan varietas yang memiliki hasil tinggi, umur genjah, dan tahan hama penyakit. Selain itu masalah anti-nutrisi, senyawa toksik, kandungan minyak, dan bahan pakan mendapat perhatian. Dalam jangka pendek upaya perakitan varietas unggul dilakukan dengan seleksi galur dengan memanfaatkan keragaman genetik alami yang tersedia, dan dalam jangka panjang melalui program persilangan dan seleksi.

Pengembangan sistem perbenihan sebagai tindak lanjut dari terakitnya varietas unggul kacang-kacangan potensial perlu dilakukan, agar benih varietas unggul cepat sampai dan ditanam petani.

### **Teknologi Produksi**

Teknik produksi meliputi penelitian pengelolaan lahan, air, tanaman, dan organisme pengganggu, dan penanganan prapanen primer dikembangkan untuk mendapatkan teknologi produksi kacang-kacangan potensial yang produktif namun hemat input.

Teknologi pasca panen primer kacang-kacangan potensial ditekankan pada cara panen, lama pemeraman, dan penyelamatan hasil panen dari gangguan hama gudang agar dihasilkan biji berkualitas.

### **Pengembangan Produk**

Pengembangan produk kacang-kacangan potensial ditekankan pada pengembangan pangan fungsional, namun hal tersebut disarankan dilakukan oleh Balai Penelitian Pasca Panen. Pengembangan pangan fungsional memungkinkan kacang-kacangan potensial menjadi bahan baku industri. Industri tepung kacang-kacangan potensial akan mendorong berkembangnya ragam produk, termasuk substitusi beras yang diperlukan dalam diversifikasi pangan.

### **Sistem pemasaran dan tataniaga**

Penelitian sistem tataniaga dan pemasaran kacang-kacangan potensial diperlukan agar usahatani dan pengembangan agribisnisnya dapat meningkatkan kesejahteraan petani, memantapkan ketahanan pangan, dan untuk meningkatkan peran dan manfaat kacang-kacangan potensial.



**Kesimpulan**

1. Tanaman kacang-kacangan potensial adalah jenis kacang-kacangan selain kedelai, kacang tanah, dan kacang hijau yang berpotensi dikembangkan sebagai sumber pangan di masa mendatang.
2. Sekitar 13 jenis kacang-kacangan potensial yang telah dibudidayakan petani merupakan tanaman multiguna, antara lain untuk pangan, pakan, bahan baku industri, substitusi impor komoditas tertentu, dan untuk ekspor.
3. Kacang-kacangan potensial masih dibudidayakan secara subsisten sehingga belum berkembang.
4. Penelitian dan pengembangan tanaman kacang-kacangan potensial masih sangat kurang.
5. Kendala pengembangan meliputi faktor ekologi, sistem produksi, sosial ekonomi, pengembangan produk, pemasaran, dan tataniaga.
6. Penelitian kacang-kacangan potensial ditekankan pada pengembangan varietas unggul yang dalam jangka pendek dilakukan melalui seleksi galur dari keragaman alam yang tersedia dan pelepasan varietas lokal, disertai dengan eksplorasi plasma nutfah, teknik pengelolaan LATO yang produktif dan hemat input, dan pengembangan produk.

**Saran-saran**

Akselerasi pengembangan kacang-kacangan potensial memerlukan dukungan kebijakan:

1. Terobosan kebijakan dalam pelepasan varietas kacang-kacangan yang bernilai ekonomi.
2. Alokasi anggaran penelitian yang memadai untuk pengembangan varietas, teknik produksi, dan pascapanen.
3. Inventarisasi data luas panen, produksi, produktivitas, dan sentra produksi.
4. Inventarisasi ragam produk kacang-kacangan potensial dan skala industri, dan keperluan bahan baku.

**PUSTAKA**

- Badan Litbang Pertanian. 2002. Pemikiran Mengenai Visi Pembangunan Pertanian Indonesia 2020 dan Pengembangan Pertanian. Rapat Kerja Visi Litbang Pertanian Menuju 2020. Cisarua Bogor, Juni 2002.
- Hasanuddin, A., S. Partoharjo, J.R. Hidajat, dan J. Wargiono. 2002. Kebijakan Penelitian dan Pengembangan Tanaman Aneka Kacang dan Umbi. Seminar Hasil Penelitian Kacang-kacangan dan Umbi-umbian, Malang 25-26 Juni 2002.
- Partoharjo, S. 2001. Pengembangan Tanaman Kacang-kacangan dan Umbi-umbian Potensial mendukung Ketahanan Pangan. Prosiding Seminar Peningkatan Produktivitas, Kualitas, dan Efisiensi Sistem Produksi Tanaman Kacang-kacangan dan Umbi-umbian Menuju Ketahanan Pangan dan Agribisnis, Malang, 24-25 Juli 2001.

- Puslitbang Tanaman Pangan. 2001. Rencana Strategis Penelitian dan Pengembangan Tanaman Pangan Tahun 2001-2004.
- Puslitbang Tanaman Pangan. 2002. Rencana Induk Program Penelitian dan Pengembangan Tanaman Pangan 2001-2004.
- Saleh, N., A. Kasno, T. Adisarwanto, dan Koes Hartojo. 2001. Program Inovasi Teknologi Sistem Agribisnis Tanaman Kacang-kacangan dan Umbi-umbian Tahun 2002-2004. *Dalam* Prosiding Seminar Peningkatan Penelitian, Kualitas dan Efisiensi Sistem Produksi Tanaman Kacang-kacangan dan Umbi-umbian Menuju Ketahanan Pangan dan Agribisnis. Malang, 24-25 Juli 2001.
- Singh, R.B. 1993. Unexploited and Potential Food Legumes in the Asia-Pacific Region. RAPA. Publication (7):150 pp.
- Swindale, L.D. 1983. Need for Research on Groundnut and Pulses in the Asian Region. Grain legumes in Asia. ICRISAT. Patancheru, Andhra Pradesh, India.
- van der Meesen, L.L.G and S. Somaatmaja. 1992. Plant Resources of South Asia. No. 1. Pulses. Prosea, Bogor-Indonesia.

## DISKUSI

### Pertanyaan: Ir. Djafar — Bappeda NTB

1. Kacang-kacangan potensial dalam hal ini termasuk ke dalam kelompok sayuran atau tanaman pangan (palawija)?
2. Di IBT NTB khususnya jumlah lahan kering sangat besar sehingga jika akan dikembangkan kacang-kacangan potensial sangat memungkinkan. Balitkabi dalam beberapa tahun terakhir sudah masuk dengan penelitian kedelai dan kacang tanah. Berkait dengan hal tersebut kacang hijau atau kedelai dengan tipe ukuran kecil berpeluang untuk dikembangkan.

### Jawaban:

1. Kacang-kacangan potensial yang masuk hortikultura: kacang merah dan kacang panjang. Sedangkan yang masuk ke kelompok tanaman pangan/palawija yakni kacang tunggak, kacang gude, dan kacang bogor.
2. Pengembangan kacang tanah di NTB perlu diselaraskan dengan pengembangan pemasarannya. Untuk mendirikan pabrik baru masih belum dan kemungkinan untuk mengangkut produk kacang segar ke pabrik kacang goreng "Garuda" terlalu jauh mengingat persyaratan yang diberikan tidak lebih 24 jam antara saat panen hingga ke pabrik pengolahan. Sehingga alternatifnya adalah memproduksi kacang ose. Ditjen Kabi tidak keberatan menjadi fasilitator dengan PT. Kacang Garuda untuk dapat menampung produksi kacang ose NTB.

Terima kasih atas masukan mengenai jenis serta tipologi biji kedelai dan kacang hijau. Ini merupakan masukan berharga bagi pemulia kedelai dan kacang hijau.

### Pertanyaan: Ibu Agus-dari UNM

Puslitbangtan seyogyanya tidak hanya berusaha untuk meningkatkan produksi, penyelamatan hasil, penyimpanan, dan sebagainya. Tetapi bagaimana membuat kacang-kacangan potensial ini berpeluang sebagai kebutuhan pokok yang selalu diperlukan sebagaimana kacang-kacangan utama, dengan istilah lain bagaimana membuat kacang-kacangan potensial lebih memasyarakat ?



**Jawaban:**

Sangat setuju. Bagi pengembangan produk sosialisasi sangat diperlukan. Tepung komak, tepung kacang gude pernah dikaji dan berhasil baik sebagai bahan substitusi tepung terigu. Seperti dikemukakan bahwa kendala kemitraan didalam sosialisasi teknologi pengolahan hasil belum terurai. Teknik desiminasi akan merupakan ajang promosi hasil penelitian yang akhir-akhir ini memperoleh porsi didalam pengalokasian anggaran.

Setuju dan merupakan usulan yang baik terhadap peningkatan produksi kacang-kacangan potensial serta pengembangannya menjadi produk olahan. Ditjen Kabi siap untuk mempromosikan.

**Pertanyaan: Ir. Trisuryo Sulaksono — UNM Sidoharjo**

Pertanyaan kami mungkin agak keluar dari konteks seminar hari ini. Kami menanyakan kacang tanah. Seperti diketahui bahwa lahan Alfisol merupakan lahan utama tanaman kacang tanah, dan kacang tanah merupakan tiang utama ekonomi petani Tuban. Pertanyaan kami: Bagaimana atau teknologi apa yang bisa diterapkan di lahan Alfisol berkait dengan upaya peningkatan produksi kacang tanah, atau produktivitas Alfisol (seperti Tuban) dapat lebih diberdayakan?

**Jawaban: (dijawab P. Astanto Kasno)**

Dalam rangka otonomi daerah sudah ada usaha untuk mengangkat varietas lokal dan mempromosikan sebagai varietas baru. Salah satunya adalah varietas lokal Tuban yang sekarang sedang dirintis. Untuk pengembangan Alfisol dapat digunakan varietas baru yakni Kancil yang mempunyai toleransi tinggi terhadap permasalahan Alfisol. Teknologi aplikasi beferang, bahan organik, dan pupuk ZA dapat mengeliminir permasalahan Alfisol dan meningkatkan hasil kacang tanah.

# KEBIJAKAN PENGEMBANGAN TANAMAN KACANG-KACANGAN POTENSIAL DI INDONESIA

RMH. Manurung

*Direktorat Kacang-kacangan dan Umbi-umbian*

## ABSTRAK

Kacang-kacangan selain kedelai, kacang tanah dan kacang hijau digolongkan ke dalam kacang-kacangan potensial. Kacang-kacangan potensial seperti kacang bogor, kacang tunggak, kacang gude, kacang uci, kacang komak, kacang dieng, kacang nagara, koro benguk, koro pedang, kecipir dan lain-lain telah lama dikenal dan dibudidayakan petani di Indonesia. Di masa krisis pangan dewasa ini, tanaman kacang-kacangan potensial memiliki peranan penting dalam mendukung ketahanan pangan. Pengembangan tanaman kacang-kacangan potensial diarahkan pada daerah yang memiliki SDA, SDM, dan pasar lokal bagi komoditas tersebut. Pengembangan dilaksanakan melalui strategi peningkatan produktivitas, perluasan areal, pengamanan produksi, pengolahan dan pemasaran hasil. Pengembangan kacang-kacangan potensial memerlukan dukungan penelitian, khususnya Balitkabi dalam penyediaan teknologi, terutama varietas, teknik produksi, pengendalian OPT dan pascapanen. Disadari bahwa pengembangan tanaman kacang-kacangan potensial dihadapkan pada pasar yang terbatas dan apresiasi petani dan masyarakat agribisnis yang masih rendah. Membangun agribisnis kacang-kacangan potensial perlu kerja keras pelaku agribisnis. Koordinasi dan sinkronisasi antar instansi terkait, mulai dari tingkat pusat hingga daerah, diperlukan agar upaya peningkatan produksi kacang-kacangan potensial lebih efektif.

**Kata kunci:** Kebijakan, pengembangan, kacang-kacangan potensial.

## ABSTRACT

*Development policy of potential legumes in Indonesia.* Legumes beside soybean, peanut, and mungbean, classified as potential legumes, have long been known and cultivated by Indonesian farmers. In the current food crisis, potential legumes are considered important for food security. Policy to develop potential legumes are conducted in areas that have the natural resources, human resources, and the market for it. Development of potential legumes are done through improving productivity, harvested area, production, processing, and marketing. RILET should provide the technology for this development especially new varieties, production technology, controlling pest and disease, and post harvest technology. Coordination and synchronization between interrelated institution from central level to local level are necessary make the development of potential legumes more effective.

**Keywords:** Policy, development potential legumes.

## PENDAHULUAN

Kacang-kacangan merupakan salah satu bahan pangan penting dan potensi pengembangannya cukup besar. Komoditas tersebut selain mempunyai nilai ekonomi yang dapat meningkatkan pendapatan petani, juga merupakan



sumber protein nabati yang mempengaruhi kualitas gizi masyarakat. Selama ini, tanaman kacang-kacangan yang masuk dalam jenis tanaman pangan dan mendapatkan prioritas utama dalam pengembangannya adalah kedelai, kacang tanah dan kacang hijau. Namun sebenarnya beberapa jenis kacang-kacangan lain yang digolongkan sebagai kacang-kacangan potensial, seperti kacang tunggak, kacang gude, kacang bogor dan kacang nagara juga mempunyai peran yang strategis dalam mewujudkan ketahanan pangan nasional. Oleh karena itu pengembangannya juga perlu terus ditingkatkan.

Dalam Undang-Undang No.7 tahun 1996 tentang pangan disebutkan bahwa ketahanan pangan adalah kondisi terpenuhinya kebutuhan pangan bagi rumah tangga yang tercermin dari tersedianya pangan secara cukup, baik dalam jumlah maupun mutunya, aman, merata, dan terjangkau. Ketahanan pangan harus diupayakan sebesar mungkin bertumpu pada sumber daya nasional dengan keragaman antar daerah. Ketergantungan impor yang tinggi akan menyebabkan tingkat kerentanan ketahanan pangan juga menjadi besar karena untuk impor dengan jumlah yang besar mempunyai resiko yaitu selain harus menyediakan devisa yang cukup besar juga jumlah bahan pangan yang diperdagangkan di pasar internasional umumnya hanya sedikit. Saat ini, komoditas kacang-kacangan yang impornya sangat besar adalah kedelai dan kacang tanah dan mempunyai potensi untuk meningkatkan kerentanan ketahanan pangan sehingga harus dikurangi tingkat impornya melalui peningkatan produksi dan diversifikasi pangan. Kondisi ini memberikan peluang yang cukup besar untuk mengembangkan kacang-kacangan potensial dengan didasarkan pada sumberdaya dan budaya lokal untuk menopang kebutuhan pangan dan gizi masyarakat.

Sistem ketahanan pangan yang kokoh dilakukan melalui pengembangan agribisnis kacang-kacangan potensial yang berbasis pada keragaman sumberdaya hayati, sekaligus dengan meningkatkan upaya diversifikasi pangan dengan budaya dan kelembagaan lokal. Upaya untuk meningkatkan komoditas kacang-kacangan potensial dihadapkan pada tantangan yang besar, karena komoditas ini masih dilakukan oleh petani kecil sebagai tanaman sela/sampingan dengan tingkat produktivitas yang masih rendah. Teknologi budidaya yang tersedia juga masih terbatas. Selain itu, pengembangan komoditas kacang-kacangan ini juga dihadapkan pada pasar yang terbatas. Oleh karena itu, dalam membangun agribisnis kacang-kacangan potensial diperlukan kerja keras dari seluruh masyarakat/pelaku agribisnis. Selain itu, koordinasi dan sinkronisasi antar instansi terkait mulai dari tingkat pusat hingga daerah perlu ditingkatkan sehingga kinerja dan pelaksanaan kegiatan masing-masing instansi dalam meningkatkan produksi kacang-kacangan potensial lebih efektif dan sinergis.

### KERAGAAN PRODUKSI

Data produksi kacang-kacangan potensial masih belum terkumpul dengan baik. Data berikut yang terkumpul merupakan hasil survei identifikasi di beberapa daerah.

Komoditas kacang-kacangan potensial yang tercatat adalah kacang tunggak, kacang gude, kacang bogor dan kacang nagara. Perkembangan luas panen dan produksi kacang-kacangan potensial pada tahun 1999 memperlihatkan areal panen terluas adalah untuk kacang tunggak di Bali, diikuti oleh Yogyakarta dan NTT, sedangkan terendah di Jatim. Untuk kacang gude, areal panen terluas adalah di Jateng (Tabel 1).

### MASALAH PENGEMBANGAN KACANG-KACANGAN

Beberapa masalah dalam pengembangan kacang-kacangan potensial adalah :

#### 1. Penelitian dan Identifikasi Tanaman Masih Terbatas

Penelitian maupun identifikasi terhadap komoditas kacang-kacangan potensial belum dilaksanakan mengingat azas pengembangan yang memperhatikan hal-hal prioritas. Oleh karena itu, pelepasan varietas, teknologi budidaya, dan sebagainya masih belum tersentuh penelitian, sehingga rekomendasi pengembangan produksi belum tersedia.

#### 2. Produktivitas, Mutu dan Efisiensi Usahatani Rendah

Tabel 1 menunjukkan bahwa produktivitas kacang-kacangan potensial di sentra produksi masih rendah. Sedangkan potensi hasil varietas unggul yang dilepas oleh pemerintah mampu berproduksi 1,0–1,5 t/ha untuk kacang tunggak dan 1,0–2,0 t/ha untuk kacang gude. Kacang-kacangan ini umumnya ditanam pada lahan kering dengan tingkat budidaya yang rendah dan masih dianggap sebagai tanaman sampingan.

#### 3. Penerapan Teknologi Terbatas

Teknologi yang diterapkan oleh sebagian besar petani masih bersifat tradisional dan sederhana. Varietas yang ditanam umumnya varietas lokal dan kualitas benihnya pun kurang baik. Penyuluhan untuk kacang-kacangan potensial masih sangat jarang atau belum ada. Dengan demikian, penerapan teknologinya pun belum berkembang dengan baik. Selain itu,

Tabel 1. Luas panen, produktivitas, dan produksi kacang-kacangan potensial tahun 1999.

No Komoditas	Propinsi	Luas panen (ha)	Produktivitas (t/ha)	Produksi (t)
1 Kacang bogor	Jabar	327,0	0,84	274,7
2 Kacang tunggak	Jateng	1000,0	0,60	600,0
	DIY	4378,0	0,56	2487,4
	Jatim	332,8	0,77	256,2
	Bali	5528,0	0,70	3867,5
	NTT	2130,8	0,60	1338,7
3 Kacang gude	Jateng	3500,0	0,68	2347,5
	DIY	1444,0	0,43	633,4
	NTT	1420,5	0,54	802,8
4 Kacang nagara	Kalsel	514,0	0,80	416,0



petani kacang-kacangan pada umumnya adalah petani kecil yang terbatas permodalannya, maupun aksesibilitasnya terhadap sumber informasi dan teknologi.

#### 4. Skala Usaha Kecil

Pemilikan lahan yang relatif sempit, terutama di Jawa, mengakibatkan tidak dirasakannya manfaat signifikan bagi peningkatan produktivitas dan pendapatan petani. Biasanya tanaman kacang-kacangan potensial hanya untuk dikonsumsi sendiri atau dijual di pasar lokal, dengan jumlah yang sedikit.

#### 5. Produksi Berfluktuasi

Produksi kacang-kacangan potensial berfluktuasi, apalagi kacang-kacangan ini sebagai tanaman sela/sampingan yang ditanam pada bulan-bulan tertentu saja, biasanya pada musim kering.

#### 6. Pemasaran

Pemasaran kacang-kacangan potensial masih terbatas pada pasar lokal, karena kurangnya informasi dan masyarakat pada umumnya juga belum mengenal dan mengkonsumsi kacang-kacangan ini.

### PELUANG PENGEMBANGAN

Komoditas kacang-kacangan potensial sebenarnya mempunyai peluang pengembangan dengan memperhatikan beberapa hal di bawah ini:

1. Tingginya impor kedelai dan kacang tanah mendatangkan peluang bagi peningkatan produksi kacang-kacangan potensial. Kesempatan ini hendaknya ditanggapi untuk meningkatkan produksi komoditas ini.
2. Dalam bidang pemasaran, walaupun pasar untuk kacang-kacangan potensial masih pasar lokal, namun sejalan dengan meningkatnya jumlah penduduk, maka pasar ini dapat menjadi pasar yang besar bagi kacang-kacangan potensial. Di samping itu, upaya sosialisasi diversifikasi pangan yang selama ini telah dilakukan dapat mendorong peningkatan konsumsi kacang-kacangan potensial.
3. Peluang peningkatan produktivitas masih dapat dipacu karena hasil rata-rata di tingkat petani masih rendah. Ini mengindikasikan bahwa penerapan teknologi masih belum optimal. Untuk kacang tunggak telah banyak dihasilkan varietas unggul. Untuk ini perlu dilakukan penyuluhan maupun penyebaran informasi mengenai teknologi yang telah dihasilkan oleh Badan Litbang Pertanian.
4. Karakternya tahan kekeringan, sehingga memungkinkan perluasan areal tanam terutama pada lahan kering. Di samping itu dengan memasukkan kacang-kacangan potensial ke dalam pola tanam setahun akan meningkatkan optimalisasi pemanfaatan lahan (dengan meningkatkan IP).
5. Teknologi pengolahan hasil yang terus berkembang dapat menyebabkan produk pangan berbahan baku kacang-kacangan potensial semakin beragam, sehingga permintaan akan komoditas ini pun akan meningkat.

## KEBIJAKAN PENGEMBANGAN

## 1. Daerah Potensial Pengembangan

Kacang tunggak, gude, bogor, dan nagara telah berkembang di beberapa daerah (Tabel 1), dengan luas bervariasi antara 75–5.000 ha (hasil identifikasi tahun 2000). Daerah-daerah tersebut (Tabel 1 dan 2) mempunyai potensi pengembangan yang cukup besar dengan pembinaan yang lebih intensif.

Pengembangan produksi kacang-kacangan potensial perlu lebih diarahkan kepada pemberdayaan petani sehingga mereka mampu mengelola dan mengembangkan usahatani dengan baik, sehingga dapat menghasilkan produksi yang cukup dan sekaligus dapat meningkatkan pendapatan dan kesejahteraannya. Di samping itu, pengembangan kacang-kacangan potensial harus dapat memperluas lapangan kerja dan kesempatan berusaha yang berkelanjutan terintegrasi dengan sistem agribisnis, terutama pemasaran dan pengolahan hasil. Pemasaran dan pengolahan hasil merupakan salah satu sektor penting yang akan menentukan keberhasilan dan pengembangan komoditas ini. Selain itu upaya diversifikasi pangan perlu terus ditingkatkan, sehingga masyarakat mendapatkan informasi yang cukup dan tertarik untuk mengkonsumsi kacang-kacangan potensial ini.

## 2. Strategi

Seperti halnya dengan komoditas tanaman pangan lainnya, pengembangan agribisnis kacang-kacangan potensial dilaksanakan melalui strategi berikut :

Tabel 2. Daerah potensial pengembangan kacang tunggak, gude, bogor dan nagara.

No	Komoditas	Daerah potensial	
		Propinsi	Kabupaten
1	Kacang tunggak	Jawa Tengah	Wonogiri, Klaten, Boyolali, Pemasang, Batang
		D.I. Yogyakarta	Gunung Kidul, Kulon Progo
		Jawa Timur	Lumajang, Pacitan, Bangkalan, Ponorogo, Probolinggo.
		Bali NTT	Karangasem Ngada
2	Kacang gude	Jawa Tengah	Wonogiri
		D.I. Yogyakarta	Gunung Kidul
		NTT	Ngada
3	Kacang bogor	Jawa Barat	Sumedang, Bogor, Bandung, Sukabumi
4	Kacang nagara	Kalimantan Selatan	Hulu Sungai Utara, Hulu Sungai Selatan



### **a. Peningkatan Produktivitas**

Peningkatan produktivitas dilakukan secara terencana dan berkelanjutan dengan menerapkan teknologi maju spesifik lokasi. Budidaya kacang-kacangan ini dilakukan dengan penerapan benih varietas unggul bermutu, pemupukan, pengairan, dan perlindungan tanaman (karena kacang-kacangan ini umumnya peka terhadap hama dan penyakit).

### **b. Perluasan Areal Tanam**

Perluasan areal tanam dilakukan dengan cara: (1) peningkatan indeks pertanaman (IP) pada berbagai tipologi lahan dengan pengaturan pola tanam, penggunaan varietas unggul, alsintan dan penyediaan air; (2) optimalisasi pemanfaatan lahan tidur seperti lahan perkebunan, transmigrasi, kehutanan, hortikultura, dll.; dan (3) konservasi dan rehabilitasi lahan kritis.

### **c. Pengamanan Produksi**

Pengamanan produksi dimaksudkan untuk mengatasi gangguan organisme pengganggu tanaman (OPT), bencana alam dan kehilangan hasil dalam kegiatan panen dan pascapanen. Pada dasarnya gangguan OPT tanaman kacang-kacangan potensial harus mengikuti prinsip PHT. Dalam upaya mengamankan produksi perlu diperhatikan kehilangan hasil akibat perlakuan panen dan pascapanen yang tidak tepat. Upaya untuk meningkatkan penerapan teknologi, terutama dalam panen, pengeringan, dan penyimpanan hasil perlu terus ditingkatkan.

### **d. Pengolahan dan Pemasaran**

Kegiatan pengolahan dan pemasaran hasil perlu terus dikembangkan melalui penyebarluasan penerapan teknologi dan alsin pengolahan, penyimpanan hasil serta penataan jaringan pemasaran. Dengan demikian, kegiatan ini akan menciptakan nilai tambah yang dapat meningkatkan pendapatan dan kesejahteraan petani.

## **3. Langkah Operasional**

### **a. Peningkatan Produktivitas**

Langkah-langkah operasional untuk peningkatan produktivitas kacang-kacangan potensial dilakukan melalui hal-hal berikut :

#### ***Penyiapan Lahan***

Penyiapan lahan yang tepat waktu sangat penting untuk memanfaatkan air irigasi maupun curah hujan di suatu wilayah. Penyiapan lahan yang baik diperlukan untuk mendapatkan media yang baik untuk pertumbuhan tanaman kacang-kacangan potensial.

#### ***Pemanfaatan Air Secara Optimal***

Walaupun kacang-kacangan potensial toleran kekeringan, namun diperlukan air untuk pertumbuhannya, terutama pada periode kritis. Antisipasi rawan kekeringan di daerah potensial harus diupayakan lebih awal dengan berbagai kegiatan seperti pompanisasi.

### *Penggunaan Benih Varietas Unggul Bermutu*

Pada umumnya, petani kacang-kacangan potensial masih menggunakan benih yang didapat dari pasar atau pertanaman sendiri. Untuk mengatasi hal ini, diperlukan sosialisasi penggunaan benih varietas unggul bermutu. Agar petani dapat menggunakan varietas unggul, misalnya KT5 untuk kacang tunggak, maka ketersediaan benihnya harus ditingkatkan.

### *Penyediaan Sarana Produksi Enam Tepat*

Untuk memudahkan petani menerapkan teknologi tepat guna atau spesifik lokasi, maka sarana produksi seperti pupuk dan pestisida diupayakan untuk dapat tersedia tepat waktu, tepat jumlah, tepat jenis, tepat harga, tepat mutu dan tepat penggunaan.

### *Perbaikan Budidaya*

Untuk mengurangi fluktuasi produksi diperlukan pengaturan pola, waktu, dan cara tanam yang sesuai agar distribusi panen merata sepanjang tahun. Pemerataan waktu tanam dan panen akan mempermudah pengaturan pengadaan saprodi dan menjamin penyediaan produksi yang relatif merata sepanjang tahun serta mengurangi fluktuasi harga.

### *Pemupukan Berimbang dan Pupuk Organik*

Dalam meningkatkan produktivitas tanaman perlu dianjurkan pemupukan berimbang, terutama untuk mempertahankan keseimbangan unsur hara dan memacu pertumbuhan awal tanam. Selain itu penggunaan pupuk organik akan meningkatkan kondisi kesuburan tanah yang semakin menurun.

### *Pengendalian OPT*

Upaya pengendalian OPT ditujukan untuk memberikan perlindungan kepada tanaman dari serangan hama dan penyakit yang dapat menurunkan produksi. Pengendalian OPT perlu dilakukan secara preventif guna menekan tingkat kehilangan hasil dengan tetap mengikuti prinsip PHT. Pengendalian OPT dapat didukung dengan pengembangan kelembagaan dan SDM PHT yang sudah terbentuk.

### *Penekanan Kehilangan Hasil*

Kehilangan hasil dalam proses panen kacang-kacangan, termasuk kacang-kacangan potensial masih cukup besar. Untuk menekan kehilangan hasil perlu diterapkan penggunaan alsin panen maupun pascapanen, seperti alat pengering, mesin pemipil, dan alat penyimpanan. Dalam penggunaan alsin ini, petani dapat memanfaatkan Usaha Pelayanan Jasa Alsin (UPJA) yang telah ada.

### *b. Perluasan Areal Tanam*

Langkah operasional perluasan areal tanaman dilaksanakan meliputi : (1) peningkatan indeks pertanaman (IP) dari IP 100 menjadi 200 atau dari IP 200 menjadi IP 300 pada berbagai tipologi lahan, baik lahan sawah, lahan kering maupun lahan pasang surut, dan (2) optimalisasi pemanfaatan lahan potensial seperti lahan bero/terlantar, lahan di antara tanaman perkebunan,



dan lain-lain, (3) rehabilitasi dan konservasi lahan irigasi, lahan tadah hujan, lahan pasang surut, lahan kering, dan lahan kritis. Pada areal perkebunan, dan hutan tanaman industri (HTI) yang baru dibuka, kacang-kacangan potensial dapat diusahakan sebagai tanaman sela di antara tanaman pokok, selama tajuk tanaman belum menutupi/menaungi.

### **c. Pengamanan Produksi**

Upaya pengamanan produksi dimaksudkan untuk mengurangi risiko kegagalan panen akibat serangan OPT maupun cekaman lingkungan fisik, terutama kekeringan. Dengan demikian, langkah operasional pengamanan produksi terdiri dari: (1) pengendalian OPT, (2) penanganan bencana alam, dan (3) penanganan pascapanen. Pengendalian OPT kacang-kacangan potensial dilakukan dengan upaya-upaya antara lain: (1) tanam serentak sesuai dengan pola tanam setempat, (2) penyampaian informasi dan rekomendasi pengendalian OPT, (3) operasionalisasi Brigade Proteksi Tanaman untuk mengendalikan sumber serangan dan/atau apabila terjadi eksplosif hama secara cepat, dan (4) konsolidasi petani pemandu PHT.

Untuk mengantisipasi bencana kekeringan dilakukan dengan mengkoordinasikan pemanfaatan air melalui pengaturan tataguna air, terutama di sentra produksi yang rawan kekeringan. Upaya penanganan pascapanen kacang-kacangan potensial mencakup pemanfaatan teknologi dan alsin, penyuluhan dan demonstrasi penanganan pascapanen, terutama dalam prosesing, transportasi, dan penyimpanan.

### **d. Pengolahan dan Pemasaran Hasil**

Dalam rangka meningkatkan mutu produk yang dihasilkan petani sehingga memiliki daya saing dan mendapatkan harga yang layak, maka langkah-langkah operasional yang perlu dilakukan antara lain:

1. Mengoptimalkan pemanfaatan sarana pengolahan yang telah disediakan oleh pemerintah melalui beberapa program.
2. Menyediakan informasi pasar bagi kacang-kacangan potensial yang dapat memberikan data yang akurat, antara lain tentang jenis komoditas kacang-kacangan potensial yang dibudidayakan, areal panen, produksi, dan harga. Informasi ini diharapkan dapat dimanfaatkan oleh pengusaha swasta, petani, pemerintah maupun masyarakat agribisnis lainnya.
3. Dalam memasarkan produknya, petani perlu dimotivasi secara terkoordinir melalui kelompok tani maupun koperasi tani sehingga mereka diharapkan mendapatkan keuntungan yang layak.

### **e. Perencanaan Produksi**

Selama ini pengembangan kacang-kacangan potensial belum dilakukan secara terencana seperti halnya kacang tanah, kedelai maupun kacang hijau. Oleh karena itu, tersedianya informasi dan data dasar komoditas ini menjadi sangat penting. Langkah operasional yang perlu dilakukan antara lain:

1. Inventarisasi dan identifikasi lokasi.
2. Identifikasi varietas yang tersedia dan pelepasan varietas unggul.

3. Pemetaan wilayah komoditas.
4. Identifikasi pola tanam.
5. Identifikasi industri pengolahan.
6. Pemutakhiran data produksi, luas panen, dan produktivitas.
7. Penyusunan materi paket teknologi.

### PROGRAM PEMBINAAN

Untuk tahun anggaran 2003 telah direncanakan pengembangan pembinaan kawasan agribisnis kacang-kacangan potensial melalui:

#### a. Pengembangan Pusat Pertumbuhan

Pengembangan pusat pertumbuhan direncanakan di beberapa kabupaten yang potensial untuk menumbuhkan kawasan agribisnis kacang-kacangan potensial yang berskala ekonomis. Pembinaan dilakukan dengan pendekatan Sekolah Lapang yang dapat menjadi percontohan bagi petani di sekitarnya. Pusat pertumbuhan kawasan ini tetap memperhatikan pengembangan secara terpadu, baik dalam pola tanam setahun, maupun dengan komoditas lain (di luar tanaman pangan). Dalam program ini direncanakan dana APBN dengan komponen utama Bantuan/Pinjaman Langsung Masyarakat (BLM/PLM) dan operasional pembinaan.

#### b. Pembinaan Pengembangan Usahatani

Pembinaan pengembangan usahatani kacang-kacangan potensial dilakukan dengan menerapkan perpaduan rekayasa sosial, teknologi, dan ekonomi untuk meningkatkan produktivitas dan efisiensi usahatani. Usahatani yang berada pada kondisi tertinggal ditingkatkan menjadi kondisi berkembang dan yang berada pada kondisi berkembang ditingkatkan pada kondisi maju. Hal ini memerlukan upaya peningkatan pengetahuan petani di bidang teknologi maupun manajemen. Usaha peningkatan kondisi usahatani perlu disertai dengan adanya partisipasi masyarakat, tersedianya kawasan/wilayah, lembaga keuangan, pengolahan hasil, kios saprodi, pasar, penyuluhan/pendampingan. Kegiatan utama dalam pembinaan usahatani adalah koordinasi, sosialisasi, monitoring dan evaluasi untuk seluruh *stake holders* yang terkait.

#### c) Penyebarluasan Pedoman Umum Pengembangan

Sesuai dengan tugas dan fungsinya, instansi di tingkat Pusat akan menyebarluaskan berbagai pedoman umum pengembangan komoditas kacang-kacangan potensial sebagai acuan bagi para petugas pertanian di daerah. Pedoman umum ini diharapkan dapat dijabarkan oleh petugas di daerah menjadi pedoman pelaksanaan dan pedoman teknis.

### PENUTUP

Peran kacang-kacangan potensial bagi peningkatan ketahanan pangan sangat penting. Oleh karena itu, pengembangannya akan terus ditingkatkan di masa yang akan datang. Pengembangan dilaksanakan pada daerah di



mana SDM dan SDA-nya telah terbiasa mengusahakan kacang-kacangan potensial serta tersedia pasarnya. Pengembangan kacang-kacangan potensial dilaksanakan melalui strategi peningkatan produktivitas, perluasan areal tanam, pengamanan produksi, serta pengolahan dan pemasaran hasil.

Keberhasilan pengembangan kacang-kacangan potensial juga tidak terlepas dari dukungan Badan Penelitian dan Pengembangan Pertanian, terutama Puslithangtan dan Balitkabi, dalam kaitannya dengan penyediaan teknologi, yaitu:

1. Varietas unggul toleran kekeringan dan tahan hama dan penyakit.
2. Teknologi budidaya untuk pengelolaan pertanaman seperti pengairan, pemupukan, populasi tanam maupun pola tanam dan panen.
3. Teknologi pascapanen untuk meningkatkan mutu hasil dan mengurangi kehilangan hasil.
4. Teknologi pengendalian hama dan penyakit.
5. Teknologi pengolahan hasil yang dapat meningkatkan nilai tambah bagi petani.

### DISKUSI

**Pertanyaan: Ir. Amin Nur - Balitkabi**

1. Telah terjadi dilema di tingkat petani. Satu sisi diarahkan kepada upaya peningkatan produksi, tetapi tidak didukung oleh kebijakan pemerintah yang ternyata membuka kran impor bagi komoditas pangan. Akibatnya harga sangat jatuh dan upaya memperbaiki taraf hidup petani tidak berhasil. Mohon penjelasan.

**Jawaban:**

1. Setuju seperti yang bapak katakan, dilema masih terjadi antara kebijakan impor dengan perlindungan petani, tetapi itulah yang terjadi bahwa beberapa kebijakan sulit untuk dipadukan dan sulit dipisahkan dari kebijakan politik pemerintah. Ke depan masih sangat perlu dicari solusi bersama sehingga tidak ada yang dirugikan di masing-masing pihak.

**Pertanyaan: Dr. Budi Iswanto -- Balitbangda Jatim**

Untuk mengangkat komoditas kacang-kacangan potensial kiranya masih perlu dikaji ketekaitan kebijakan antar Institusi.

**Jawaban:**

Terima kasih saran sangat bagus, namun untuk melaksanakan hal tersebut tidak semudah membalik tangan. Mengkaitkan antara kebijakan dengan program Institusi, kalau semua menyadari akan kepentingan bersama hal tersebut pasti bisa terlaksana. Terima kasih atas sarannya.

# PEMANFAATAN KACANG-KACANGAN POTENSIAL DALAM MENDUKUNG KETAHANAN PANGAN DAN PENGEMBANGAN AGRIBISNIS

Zuheid Noor

Fakultas Teknologi Pertanian Universitas Gajah Mada

## ABSTRAK

Batasan ketahanan pangan berkelanjutan menegaskan bahwa ketersediaan pangan yang cukup adalah penting, tetapi tidak memadai untuk menjamin ketahanan pangan. Akses dan ketersediaan pangan sangat rentan terhadap berbagai resiko, antara lain produksi (kuantitas), keamanan (kualitas), perdagangan, harga, pendapatan, dan politik. Berdasarkan batasan ketahanan pangan berkelanjutan ini, telah dibahas beberapa faktor ketahanan pangan dalam kaitannya dengan kemungkinan pemanfaatan kacang-kacangan potensial dalam mendukung ketahanan pangan dan pengembangan agribisnis. Faktor tersebut antara lain, jumlah dan pertumbuhan penduduk, anjuran angka kecukupan gizi (AKG), produksi pangan, dan kandungan gizi hasil pertanian. Dari bahasan tersebut, dapat disimpulkan beberapa kemungkinan pemanfaatan kacang-kacangan dalam mendukung ketahanan pangan dan pengembangan agribisnis, antara lain peran tidak langsung dalam peningkatan produktivitas lahan tanaman pangan, membantu mengurangi tekanan pengadaan beras, dan dalam pengembangan industri makanan fungsional dan makanan kesehatan.

Kata kunci: Ketahanan pangan berkelanjutan, makanan fungsional/kesehatan

## ABSTRACT

*The utilization of potential legumes in supporting food security and developing agribusinesses. For sustainable food security food availability is important. Access and food availability are susceptible to many risk, among them yield (quantity), security (quality), commerce, price, income, and politics (policy). Factors of food security that are connected to the possibility of utilizing potential legumes are the total and growth of population, the recommended nutritional sufficiency, food production, nutrition value of farm produce. From the possibility of utilizing potential legumes it can be concluded that potential legumes has an indirect effect of increasing productivity of the soil, help reduce the pressure of rice procurement, and developing functional/health food industry.*

Keywords: Sustainable food security, functional/health food.

## PENDAHULUAN

Dalam pengertian sempit, Pearson dan Monke (1991 dalam Tahlim-Sudaryanto dkk., 2000) mengemukakan batasan ketahanan pangan sebagai kemampuan negara untuk menghasilkan pangan yang cukup untuk seluruh konsumen pada tingkat harga yang terjangkau. Batasan ini didasarkan pada pendekatan ketersediaan pangan. Tahlim-Sudaryanto dkk. (2000) mengemukakan bahwa kelemahan batasan ini adalah kegagalannya dalam mengantisipasi peran pendapatan dan mekanisme non-pasar dalam



peningkatan akses terhadap pangan yang menjadi penyebab utama kegagalan program ketahanan pangan nasional. Meskipun ketahanan pangan dinyatakan penting, namun yang tidak kalah penting adalah ketahanan pangan lokal dan rumah tangga (Alangir dan Arora, 1991. dalam Tahlim-Sudaryanto dkk., 2000).

Batasan yang lebih dapat diterima secara luas telah disebutkan oleh Chern (2001), yang menyatakan bahwa ketahanan pangan telah didefinisikan sebagai ketersediaan nyata suplai pangan pokok berkualitas tinggi yang diproduksi secara domestik, yang akan dapat mempertahankan standar kehidupan yang telah ada. Ketahanan pangan tercapai apabila semua orang pada setiap saat memiliki jangkauan fisik dan ekonomik terhadap pangan bergizi dan aman dengan cukup untuk memenuhi kebutuhan diet dan preferensi mereka untuk menunjang kehidupan yang sehat dan aktif (Anonim, 2001<sup>a</sup>). Berdasarkan pengertian ketahanan pangan inilah manfaat kacang-kacangan potensial akan dibahas dalam dukungannya terhadap ketahanan pangan nasional dan pengembangan agribisnis.

### **FAKTOR YANG DAPAT MEMPENGARUHI KETAHANAN PANGAN**

Banyak faktor dapat mempengaruhi ketahanan pangan dalam arti luas, antara lain:

1. Jumlah dan pertumbuhan penduduk.
2. Anjuran kecukupan gizi.
3. Produksi pangan.
4. Kandungan gizi hasil pertanian.
5. Keamanan pangan.
6. Distribusi pangan.
7. Sosial ekonomi.
8. Perilaku masyarakat.
9. Status gizi dan kesehatan.
10. Lain-lain.

### **KACANG-KACANGAN POTENSIAL DAN KETAHANAN PANGAN NASIONAL**

Untuk dapat mengkaji kemungkinan pemanfaatan kacang-kacangan potensial dalam mendukung ketahanan pangan nasional dan pengembangan agribisnis, marilah kita tinjau beberapa faktor yang dapat mempengaruhi ketahanan pangan nasional.

#### **1. Jumlah dan Pertumbuhan Penduduk**

Sensus penduduk terakhir menunjukkan bahwa jumlah penduduk Indonesia selama kurun waktu 1980-1990 mengalami pertumbuhan rata-rata sebesar 1,98% per tahun (Anonim, 1999). Jumlah penduduk pada tahun 1999 tanpa Timor Timur menurut proyeksi berdasarkan sensus penduduk antar sensus (SUPAS) 1995 sekitar 206,5 juta jiwa, atau terjadi peningkatan

1,04% dibandingkan tahun 1998. Berdasarkan data ini, jumlah penduduk Indonesia diperkirakan mencapai 213 juta jiwa pada tahun 2002 (Tabel 1).

Umur dan berat tubuh biasa digunakan dalam menentukan kebutuhan pangan dan gizi, di samping faktor lain. Apabila diasumsikan bahwa penyebaran penduduk berdasarkan kelompok umur tidak banyak berfluktuasi, maka perkiraan penyebaran penduduk berdasarkan kelompok umur < 20 th dan 20 th ke atas pada tahun 2002 dapat dilihat pada Tabel 2.

## 2. Anjuran Kecukupan Gizi

Angka anjuran kecukupan gizi merupakan suatu kecukupan rata-rata zat gizi setiap hari bagi semua orang menurut golongan umur, jenis kelamin, berat tubuh dan aktivitas, untuk mencapai aktivitas dan kesehatan optimal.

Zat gizi yang diperlukan tubuh secara umum dapat dikelompokkan menjadi lima kelompok, yaitu: protein, karbohidrat, lemak, mineral, dan vitamin. Untuk menyederhanakan permasalahan, pada kesempatan ini, pembahasan dibatasi pada pemenuhan kebutuhan zat gizi protein ditinjau dari aspek kuantitasnya saja. Faktor berat tubuh, aktivitas dan lain-lain dikesampingkan, sedang golongan umur hanya dikelompokkan menjadi < 20 th dan 20 tahun ke atas. Dengan menggunakan data penyebaran penduduk menurut kelompok tahun 1999 (Anonim, 1999), dan angka kecukupan gizi rata-rata yang dianjurkan per hari (Muhilal dkk., 1994), maka perkiraan kebutuhan protein berdasarkan prediksi tahun 2002, dapat dilihat pada Tabel 3.

Kebutuhan protein ini harus dipenuhi dari berbagai sumber pangan, termasuk kacang-kacangan.

Tabel 1. Perkembangan jumlah penduduk Indonesia tahun 1994-2002. Berdasarkan data BPS., 1999 (terolah).

Tahun	Jumlah (ribuan)
1994	192.216,5
1995	195.283,2
1996	198.320,0
1997	201.353,1
1998	204.392,5
1999	206.517,0
2000	-
2001	-
2002	(213.027,6)

Tabel 2. Perkiraan penyebaran penduduk berdasarkan kelompok umur.

Kelompok umur (tahun)	%	Jumlah
< 20	42,11	89.705.922
20 keatas	57,89	123.321.678
Jumlah	100,00	213.027.600



Tabel 3. Perkiraan kebutuhan protein pada tahun 2002.

Kelompok umur (tahun)	%	Jumlah	Rata-rata total kebutuhan protein (g/orang/hari)	Kebutuhan (t/h)
<20	42,11	89.705.922	41,9	1.315.537,36
20 keatas	57,89	123.321.678	51,5	2.222.873,25
Total	100	213.027.600		3.538.410,61

Tabel 4. Proyeksi permintaan pangan tahun 1995-2010.

Komoditi	Permintaan				Kecenderungan (%/tahun)		
	1995	2000	2005	2010	1995-2000	2000-2005	2005-2010
Padi-padian (indeks)	117	128	138	146	1,8	1,4	1,1
Umbi-umbian (indeks)	103	104	103	100	0,1	-0,3	-0,5
Kacang-kacangan (indeks)	121	139	160	185	2,8	2,9	2,9
Daging (indeks)	134	169	215	279	4,7	5,0	5,3
Susu (ribuan ton)	996	1.257	1.298	2.043	4,8	4,9	5,0
Telur (ribuan ton)	565	736	950	1.213	5,4	5,2	5,0
Ikan (ribuan ton)	2.989	3.674	4.482	5.429	4,2	4,1	3,9

Sumber Bank Dunia 1992 dalam Ibrahim Manwan dan I.M. Oka (1994). Tahun dasar adalah 1988, dengan indeks=100.

### 3. Produksi Pangan

Pemenuhan kebutuhan pangan dan gizi, baik kuantitas maupun kualitas, bagi penduduk yang terus meningkat adalah masalah yang terus menerus akan selalu dihadapi. Untuk mengurangi tekanan permintaan pangan yang terus meningkat (Tabel 4), sebaiknya tidak hanya bertumpu pada satu komoditi saja sebagai pangan pokok. Diversifikasi pangan mempunyai banyak keuntungan, antara lain melestarikan sifat dasar manusia yang bersifat omnivora, dampak kesehatan, gizi, ekonomi, efisiensi dan efektivitas penggunaan lahan, dan pada gilirannya, berdampak pada ketahanan pangan nasional.

Proyeksi produksi hasil pertanian tahun 2002 yang diperkirakan berdasarkan data Anonim 1999 dapat dilihat pada Tabel 5.

### 4. Kandungan Gizi Hasil Pertanian

Untuk dapat mencapai ketahanan pangan, maka hasil pertanian dalam Tabel 5 harus dapat memenuhi standar kebutuhan gizi tubuh yang sehat, aktif, dan produktif. Proyeksi kandungan gizi (protein) hasil pertanian yang dihitung berdasarkan Anonim (1999), dapat dilihat pada Tabel 6.

Tabel 5. Proyeksi produksi hasil pertanian tahun 2002 (dalam ribuan ton), ternak yang dipotong (ekor), serta ikan (ton).

Komoditas	Produksi per tahun					Proyeksi
	1995	1996	1997	1998	1999	2002
Padi	49.744,1	51.101,5	49.377,1	49.236,7	50.401,8	54.067,4
Jagung	8.245,9	9.307,4	8.770,9	10.169,5	9.172,3	10.152,7
Ubikayu	15.441,5	17.002,5	15.134,0	14.696,2	16.346,7	17.281,0
Ubijalar	2.171,0	2.017,5	1.847,5	1.935,0	1.627,4	1.323,0
Kacang tanah	760,1	737,8	688,3	692,4	647,8	575,5
Kedelai	1.680,0	1.517,2	1.356,9	1.305,6	1.371,6	1.185,3
Sapi				1.569.563	1.660.859	1.757.465
Kerbau				158.020	163.182	168.503
Kuda				7.434	7.362	7.290
Kambing				704.988	725.899	747.430
Domba				373.133	332.909	297.021
Babi				802.007	902.306	1.014.524
Ikan	4.263.600	4.452.300	4.579.900	4.465.900	4.970.000	5.531.001,8

Tabel 6. Prediksi sumbangan zat gizi (protein) per tahun berbagai hasil pertanian (tahun 2002).

Hasil Pertanian	Kuantitas		Protein	Sumbangan
	(t)	(%)	(t)	(%)
Padi	(48.660.660)	7,3	3.552.228,2	10,4
Jagung	(9.137.430)	7,2	657.895,0	18,6
Ubikayu	(12.960.750)	1,0	129.607,5	3,7
Ubijalar	(1.137.780)	1,8	20.480,0	0,6
Kacang tanah	575.500	25,3	145.601,5	4,1
Kedelai	1.185.300	34,9	413.669,7	11,7
Sapi	(158.171,9)	18,8	29.736,3	0,8
Kerbau	(21.062,9)	18,7	3.938,8	0,1
Kuda	(492,1)	18,1	89,1	NS
Kambing	(18.312,0)	16,6	3.039,8	0,1
Domba	(6.683,0)	17,1	1.142,8	NS
Babi	(27.392,2)	13,0	3.561,0	0,1
Ikan	(4.424.801,3)	19,1	845.137,0	23,9
Total			6.200.818,7	164

Angka dalam kurung menunjukkan angka perkiraan dan/atau angka terkoreksi.

Data Tabel 6 baru merupakan data potensi kuantitatif untuk menunjang kebutuhan gizi (protein) sebagai bagian dari ketahanan pangan, belum mempertimbangkan faktor ketahanan pangan lain. Untuk benar-benar dapat menunjang ketahanan pangan, hasil pertanian tersebut harus dapat memenuhi kebutuhan tuntutan kualitas protein (pola WHO/FAO) maupun kualitas dan kuantitas nutrisi lain, keterjangkauan fisik maupun ekonomik maupun faktor lain.



Data Tabel 6 juga menunjukkan bahwa sumbangan kacang tanah dan kedelai, yang pangsa produksinya jauh lebih besar daripada kacang-kacangan potensial, terhadap kebutuhan kuantitatif protein tidaklah begitu besar (15,8%). Ditinjau dari aspek ini, tampaknya sumbangan kacang-kacangan potensial (selain kedelai dan kacang tanah) terhadap kebutuhan kuantitatif protein juga jauh lebih kecil.

### KEMUNGKINAN PEMANFAATAN KACANG-KACANGAN DALAM KETAHANAN PANGAN DAN PENGEMBANGAN AGRIBISNIS

Neupana (1995 dalam Anonim, 2001<sup>b</sup>) menyebutkan hambatan sosioekonomik penanaman kacang-kacangan, karena kacang-kacangan bukan merupakan makanan pokok (paling tidak sampai saat ini), oleh sebab itu petani kurang memberi prioritas penanaman dibandingkan tanaman pangan pokok seperti beras. Varietas kacang-kacangan lokal yang ada dipandang tidak responsif terhadap perbaikan pengelolaan dan memiliki resiko hasil yang tinggi akibat mudah terpengaruh oleh stres biotik maupun abiotik. Diperlukan varietas yang stabil, hasil tinggi, dan tahan penyakit, serta peningkatan perhatian pada pengelolaan tanaman yang lebih baik, dan teknologi pasca panen yang lebih baik untuk meningkatkan produktivitas tanaman, agar sumbangan kacang-kacangan terhadap kebutuhan protein makin meningkat. Perlu kepemihakan kebijakan pemerintah yang mengarah pada penanaman kacang-kacangan. Oleh sebab itu, pemanfaatan kacang-kacangan untuk menunjang kebutuhan kuantitatif ketahanan pangan untuk saat ini, tampaknya masih banyak kendala yang harus diatasi.

Peran penting yang mungkin dapat disumbangkan oleh tanaman kacang-kacangan potensial (sebenarnya termasuk pula bagi kacang tanah dan kedelai) adalah dalam peningkatan produktivitas lahan untuk tanaman pangan dan keberlanjutan sistem tanaman berbasis-serealia di daerah Asia Tengah dan Kaukasus (Anonim, 2001<sup>c</sup>), hal yang sama berlaku pula di Indonesia. Jadi dalam hal ini, kacang-kacangan juga mempunyai peran tidak langsung dalam menunjang ketahanan pangan.

Kacang-kacangan telah lama dikenal sebagai sumber protein pangan berkualitas tinggi. Berbagai produk pangan protein telah lama dikembangkan, dipasarkan dan digunakan dalam program bantuan pangan untuk peningkatan gizi. Produk-produk tersebut antara lain, protein konsentrat, protein isolate, susu buatan, dan analog daging serta daging subalan (Odell, 1967; Rhee *et al.*, 1972 dan 1973; Smith, 1975; Wosje, 1970 dan 1976). Pengembangan produk demikian dapat membantu keamanan dan diversifikasi pangan, pengembangan agroindustri dan agribisnis, dan pada gilirannya nanti akan membantu ketahanan pangan nasional.

Peranan kesehatan kacang-kacangan telah pula diamati oleh para peneliti, antara lain Beynen (1992) yang melaporkan bahwa hewan yang diberi protein kedelai menunjukkan penurunan penyerapan kolesterol, dengan demikian akan menurunkan pula aliran kolesterol ke hati. Di samping itu, berbagai kacang-kacangan telah pula dilaporkan mempunyai aktivitas hipoglikemik. Zuheid-Noor (1988) mengindikasikan bahwa kedelai mem-



punyai aktivitas hipoglikemik yang ditunjukkan pada tikus yang diinduksi diabetes. Penelitian lebih lanjut, Zuheid-Noor dkk. (2000) menunjukkan bahwa protein atau asam amino dan anti-tripsin kedelai, merupakan dua komponen penting yang berperan dalam penurunan gula darah dan urin penderita diabetes yang tidak tergantung insulin (IIDM). Ussa-Ustukhri dan Zuheid-Noor (2001) telah pula menunjukkan hal serupa pada kacang panjang, demikian juga Susana-Dwi-Agustiningsih dan Zuheid-Noor (2001) pada kacang tunggak, Zuheid-Noor dan Rheizy-Fitriana-Laely (2002) pada kacang merah. Hasil penelitian tersebut dapat digunakan sebagai dasar pengembangan industri makanan fungsional bagi kelompok tertentu.

## PENUTUP

Dari uraian tersebut di atas, dapatlah disimpulkan beberapa kemungkinan pemanfaatan kacang-kacangan dalam mendukung ketahanan pangan nasional dan pengembangan agrobisnis:

1. Kacang-kacangan mempunyai peran baik langsung maupun tidak langsung dalam ketahanan pangan nasional. Pengaruh langsungnya adalah menyediakan sumber protein, walaupun begitu pangsaanya masih sangat kecil. Pengaruh tidak langsungnya adalah dalam peningkatan produktivitas lahan tanaman pangan.
2. Membantu mengurangi tekanan pengadaan pangan pokok utama (beras), dengan cara pemanfaatan kacang-kacangan sebagai alternatif diversifikasi dan produksi pangan berprotein tinggi.
3. Karena potensinya sebagai komponen makanan fungsional, maka kacang-kacangan dapat dimanfaatkan dalam pengembangan industri makanan fungsional atau makanan kesehatan.

## PUSTAKA

- Anonim, 1989. Daftar Komposisi Bahan Makanan. Penerbit Bhratara, Jakarta.
- Anonim, 1999. Statistik Indonesia 1999. Badan Pusat Statistik (BPS) Indonesia, Jakarta
- Anonim, 2001a. Special Programme for Food Security. <http://www.fao.org/spfs/>.
- Anonim, 2001b. Socioeconomic constraints to legume cultivation in rice-fallows. <http://www.icrisat.org/text/research/nrmp/dfid/Text/Nepal/Socio-EcoC.html>
- Anonim, 2001c. Groundnut and Chickpea—Greater Food Security and Sustainability of Agricultural Production Systems in the Central Asia and Caucasus Region. <http://www.icrisat.org/text/research/grep/homepage/grephomepage/gncp.htm>
- Beynen, A.C., 1992. Cholesterolemic Effects of Dietary Soybean Protein and Casein: Mechanism of Action. *In* Dietary Proteins, How They Alleviate Disease and promote Better Health. G.U., Liepa (ed). Am. Oil Chem. Soc., Champaign Illinois.
- Chern, W.S. 2001. Economics and Policies. <http://www.amazon.com>.
- Ibrahim Manwan dan I.M.Oka, 1994. Pemanfaatan lahan marginal untuk menunjang diversifikasi pangan dan gizi. Risalah Widyakarya Pangan dan Gizi V. Lembaga Ilmu Pengetahuan Indonesia, Jakarta.



- Muhilal, Idrus Jus'at, Husaini, Fasih Djalaal, dan Ig Tarwotjo, 1994. Angka kecukupan gizi yang dianjurkan. Risalah Widyakarya Pangan dan Gizi V. Lembaga Ilmu Pengetahuan Indonesia, Jakarta.
- Odell, A.D., 1967. Meat Analog from Modified Vegetable Tissues. *Activities Report*, Fall Issue 18(2): 85.
- Rhee, K.C., Cater, C.M., and Mattil, K.F., 1972. Simultaneous recovery of protein and oil from raw peanuts in an aqueous system. *Applied Science and Engineering* 37(1): 90.
- Rhee, K.C., Cater, C.M., dan Mattil, K.F., 1973. Aqueous process for pilot plant-scale production of peanut protein concentrate. *J. Food Sci.* 38(1):126
- Smith, O.B. 1975. Textured Vegetable Proteins. World Soybean Research Conference, University of Illinois
- Susana Dwi Agustiningsih dan Zuheid Noor, 2001. Pengaruh Diet Kacang Tunggak terhadap Level Gula Darah dan Gula Urin Tikus Putih Yang diinduksi Diabetes. Skripsi FTP-UGM.
- Tahlim Sudaryanto, I Wayan Rusastra, Pantjar Simatupang, dan Mewa Ariani. 2000. Reorientasi kebijakan pembangunan tanaman pangan pasca krisis ekonomi. Prosiding Widyakarya Nasional Pangan dan Gizi VII. LIPI, Jakarta 29 Februari-2 Maret, 2000.
- Ussa Ustukhri dan ZubeidNoor, 2001. Pengaruh pakan kacang panjang terhadap level gula darah dan gula urine tikus wistar diabetik. Prosiding Seminar Nasional Teknologi Pangan, PATPI., Semarang 9-10 Oktober, 2001.
- Woaje, D.C. 1970. Textured vegetable proteins to alleviate world food problems. *J. of Milk and Food Technol.* 33(9):405.
- Woaje, D.C. 1976. Functional and nutritional characteristics of meat analog formulation. *Cereal Foods World* 2(1): 27.
- Zuheid Noor, 1998. Penjajagan kemungkinan penggunaan kedelai sebagai komponen makanan fungsional. Prosiding Seminar Nasional Teknologi Pangan dan Gizi, Kerjasama PATPI, PAU Pangan dan Gizi UGM. FTP-UGM. Yogyakarta 15 Desember 1998.
- Zuheid Noor, Y Marsono, dan Mary Astuti. 2000. Sifat Hipoglisemik Komponen Kedele. Prosiding Seminar Nasional Industri Pangan Vol. II. PATPI. Surabaya 10-11 Oktober 2000.
- Zuheid Noor dan Rheizy Fitriana Laely, 2002. Penjajagan Kacang Merah sebagai komponen makanan fungsional bagi penderita diabetes (IIDM). Prosiding Seminar Nasional Peran Pendidikan dalam Meningkatkan Ketangguhan Industri Pangan di Era Pasar Bebas, Malang 30-31 Juli 2002.

# ALSINTAN UNTUK Mendukung Pengembangan Produk Olahan Kacang-Kacangan Potensial

Bambang Dwi Argo

Fakultas Teknologi Pertanian, Universitas Brawijaya

## ABSTRAK

Laju produksi komoditas kacang-kacangan utama yang lambat dan tidak dapat mengimbangi laju permintaan yang terus meningkat, menyarankan perlunya mengembangkan tanaman kacang-kacangan potensial. Pengembangan agribisnis tanaman kacang-kacangan potensial memerlukan dukungan antara lain: teknologi pra dan pasca panen. Dalam kaitan itu, pembahasan ditekankan pada teknologi pasca panen. Teknologi yang digunakan diupayakan sesuai dengan kondisi setempat, namun memadai, sehingga produk yang dihasilkan memenuhi standar yang berlaku. Beberapa syarat yang harus dipenuhi pada mesin atau peralatan yang dipakai adalah: 1) perlengkapan dan peralatan harus didesain dan dibuat sedemikian rupa sehingga mudah dibersihkan dan produk pangan tidak tercemari oleh bahan bakar, bahan logam, dan kontaminan lainnya, 2) perlengkapan harus diinstal sedemikian rupa sehingga daerah di sekitarnya dapat dibersihkan, dan 3) permukaan yang kontak dengan produk harus dibuat dari bahan *nontoxic* dan tahan karat. Mesin atau peralatan untuk pembuatan susu, tempe, dan kecap dikemukakan di dalam makalah.

Kata kunci: Alsintan, produk olahan, kacang-kacangan potensial.

## ABSTRACT

*Farm machinery to support development of potential legumes.* The slow production increase of major legumes leads to the development of potential legumes, that needs the support of pre and post harvest technology. The technology have to be appropriate with the local conditions, and meet certain prerequisite, i.e., 1) easy to clean and the food product is free of contamination (fuel, metal, etc.), 2) easy to clean the area near the machinery, 3) the surface in contact with the product is made of nontoxic and stainless material. Machinery for producing milk, tempe, and soysauce are discussed in this paper.

Keywords: Farm machinery, processed product, potential legumes.

## PENDAHULUAN

Tanaman kacang-kacangan seperti kacang tanah, kedelai dan kacang hijau, merupakan tanaman kacang-kacangan utama yang diversifikasi produk olahannya sudah dikenal luas oleh masyarakat. Sebagai contoh, kedelai dapat diolah menjadi kecap, tahu, tempe, kembang tahu, susu, kerupuk, keripik, makanan ringan dan lain-lain.

Usaha diversifikasi pengolahan kacang-kacangan selain kacang tanah, kedelai dan kacang hijau merupakan hal yang perlu dikembangkan, mengingat laju produksi kacang-kacangan utama lambat sementara kebutuhan semakin meningkat, serta potensi kacang-kacangan lain cukup tinggi.

Keberhasilan pengembangan kacang-kacangan potensial memerlukan: a) masukan teknologi (perangkat keras dan lunak), b) sumber daya manusia



yang terampil, c) pengelolaan manajemen, pengadaan barang, produksi dan pemasaran, d) unit pendamping seperti perbankan, *workshop*, jasa transportasi dan informasi, standardisasi mutu, e) kawasan untuk sentralisasi industri dan f) industri induk sebagai penyangga (*buffer*) produk yang dihasilkan.

Secara teknis, teknologi yang digunakan harus sesuai dengan kondisi setempat, namun memadai, sehingga produk yang dihasilkan memenuhi standar yang berlaku. Beberapa syarat yang harus dipenuhi oleh mesin atau peralatan yang dipakai adalah:

1. Perlengkapan dan peralatan harus didesain dan dibuat sedemikian rupa sehingga mudah dibersihkan dan tidak mencemari produk dengan olie, bahan bakar, bahan logam dan kontaminan lainnya.
2. Perlengkapan harus dirakit sedemikian rupa sehingga area di sekitarnya dapat dibersihkan.
3. Permukaan yang kontak dengan produk harus terbuat dari bahan *non-toxic* dan tahan karat.

Pada makalah ini disajikan beberapa alsintan yang dapat diterapkan untuk mendukung pengembangan produk olahan kacang-kacangan potensial. Penyajian alsintan disesuaikan dengan jenis produk olahannya, seperti susu, tepung, tempe, dan kecap. Komoditas yang dibahas belum meliputi semua jenis kacang-kacangan potensial (kacang bogor, kacang babi, komak, buncis dan lain-lain). Namun demikian, melalui pengkajian sifat fisik dan termal kacang-kacangan potensial, secara prinsip alsintan yang dibahas tetap dapat diterapkan dengan sedikit modifikasi proses atau rancangan alsintan.

## SUSU

Susu nabati yang umumnya dikenal oleh masyarakat adalah susu kedelai. Bahan baku yang dapat digunakan selain kedelai adalah *Edamame* atau yang biasa dikenal dengan kedelai hijau.

Edamame dapat diolah menjadi beberapa jenis bentuk olahan susu seperti susu siap saji, susu bubuk dan susu kental manis.

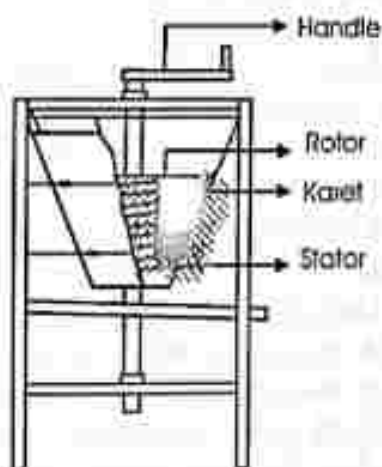
### A. Susu Siap Saji

Proses pembuatan susu siap saji dan alat/mesin yang digunakan adalah sebagai berikut:

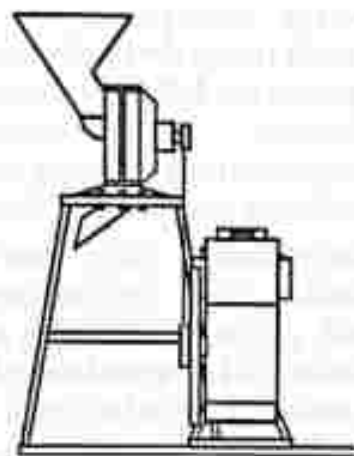
No	Proses	Alat / Mesin	Keterangan
1	Perendaman	Bak perendam	
2	Pengupasan kulit ari	Mesin pengupas kulit ari	
3	Pemisahan kulit ari	Pemisah kulit ari	
4	Penggilingan	Disk mill	
5	Pengepresan	Hand press	
6	Pemasakan	Pemasak	
7	Penyaringan		+ bahan-bahan tambahan
8	Pasteurisasi	Pasteurisator	
9	Pengemasan	Sealer	Sterilisator gelas dan plastik

Deskripsi dan prinsip kerja alat/mesin yang digunakan adalah sebagai berikut:

1. **Perendam** : Bak perendam harus terbuat dari bahan yang tahan karat dan non toxic.
2. **Pengupas Kulit Ari** : Bagian utama mesin pengupas kulit ari (Gambar 1) adalah stator dan rotor. Rotor terbuat dari kayu yang dililit dengan karet lunak yang berputar pada suatu poros. Proses pengupasan kulit terjadi akibat adanya gesekan antara bahan dengan rotor atau stator akibat perputaran rotor. Jarak antara rotor dengan stator dapat diatur dengan cara mengatur ketinggian rotor.
3. **Pemisah Kulit Ari** : Alat ini bekerja dengan prinsip perbedaan kecepatan bahan padat jatuh dalam air antara biji edamame yang sudah terkupas dengan kulit arinya. Media pemisah yang digunakan adalah air dengan kecepatan tertentu. Desain struktural dari wadah penampung disesuaikan dengan fungsi yang diharapkan, dimana kecepatan air yang diberikan nantinya akan mengaduk-aduk biji edamame dan kulit ari akan terangkat ke atas dan akhirnya terbuang melalui sebuah talang limpasan air. Derajat pemisahan diatur oleh suplai air (kecepatan) dan tinggi wadah penampung. Untuk menghemat pemakaian air, dapat dilakukan sistem sirkulasi melalui sebuah pompa.
4. **Penggiling** : Penghancuran edamame dilakukan dengan menggunakan disk mill (Gambar 2). Penggilingan bertujuan untuk memperkecil ukuran bahan dan untuk mempermudah proses ekstraksi bahan. Pada saat proses penggilingan perlu ditambah air untuk memudahkan proses penggilingan.
5. **Pengepres** : Pengepresan bertujuan untuk mengambil sari edamame, yang kemudian akan diolah menjadi susu. Alat bantu pengepres yang paling sederhana adalah *hand press* (Gambar 3). Alat ini terdiri dari tabung tempat bahan, plat penekan, alat penampung cairan, frame dan handle. Jika kapasitas produksi besar, maka proses pengepresan dapat dilakukan dengan menggunakan pres ulir yang bekerja secara kontinyu (Gambar 4).

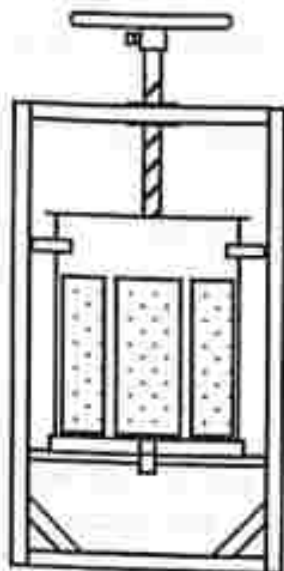


Gambar 1. Pengupas Kulit Ari.

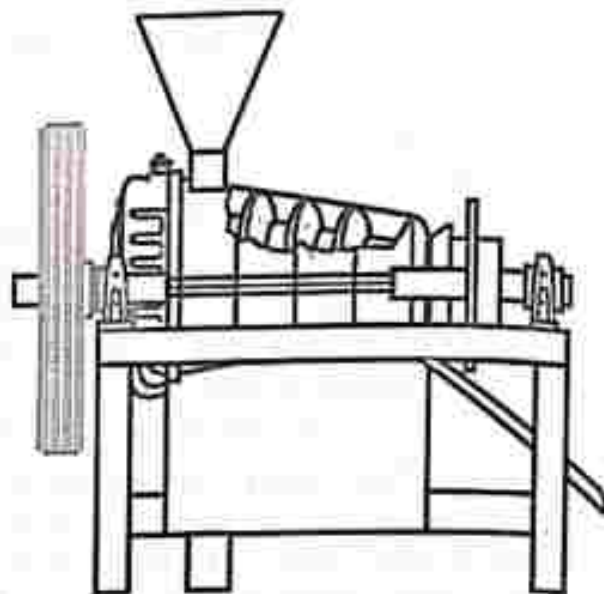


Gambar 2. Mesin penggiling.





Gambar 3. Hand Press.



Gambar 4. Pres Ulir.

**Hand Press** : Pengepresan dengan menggunakan hand press dilakukan dengan cara memasukkan bahan dalam kain dan kemudian menempatkannya dalam tabung pengepresan. Pengepresan dilakukan dengan cara memutar handle sehingga plat penekan turun dan cairan keluar melalui dinding tabung yang berlubang.

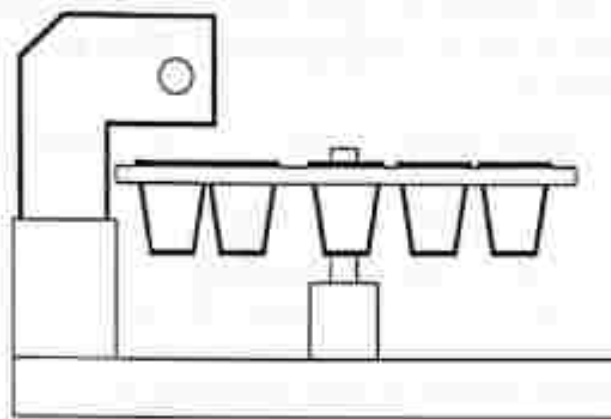
**Press Ulir** : Pengepres tipe ulir adalah alat pengepresan berupa silinder panjang, di dalamnya terdapat ruang press. Ruang press terdapat sumbu berbentuk konis yang dapat berputar. Pada sumbu terdapat lingkaran sekrup yang mengecil pada bagian ujungnya. Ruang press dalam silinder berupa sekat-sekat kempa yang terbagi dalam beberapa ruang. Tekanan di antara sekrup mengakibatkan tekanan makin kuat. Pengepres tipe ulir memiliki kelebihan yaitu: pengepresan dilakukan secara kontinyu, tidak memerlukan ruangan yang luas serta pengoperasian alat yang sederhana.

6. **Pemasak** : Proses pemasakan merupakan hal yang penting dalam menentukan mutu produk yang dihasilkan, dimana hal ini berkaitan dengan suhu pemasakan. Suhu pemasakan yang tidak terkendali dan terlalu tinggi dari suhu yang semestinya, akan menyebabkan penurunan kualitas produk. Untuk mengatasi hal ini diperlukan pemasak *double jacket* (Gambar 5) yang dilengkapi dengan kontrol suhu dan pengaduk. Fluida pelapis bertujuan untuk menghindari terjadinya *overheating* pada produk terutama yang sedang berada pada bagian bawah.

Kontrol suhu berfungsi untuk mengendalikan suhu proses secara otomatis. Sensor suhu yang dipasang dihubungkan dengan termokontrol dan solenoid, sehingga jika suhu pada sensor sudah mencapai suhu yang sudah diatur pada termokontrol, nyala api akan mengecil secara otomatis, demikian juga sebaliknya. Pengaduk berfungsi untuk meratakan proses pendistribusian panas yang diterima susu dari dinding, sehingga secara keseluruhan bahan susu mendapatkan perlakuan yang sama.



Gambar 5. Mesin pemasak.



Gambar 6. Pengemas gelas.

7. **Pengemas:** Bahan pengemas (gelas plastik dan plastik penutup) harus dalam keadaan steril. Setelah susu disaring dan dipasteurisasi, susu dikemas (Gambar 6) dalam gelas plastik dalam keadaan panas. Hal ini bertujuan untuk menghindari kontaminasi.

## B. Susu Kental Manis

Proses pembuatan susu kental manis hampir sama dengan proses pembuatan pada susu siap saji. Perbedaannya terletak pada proses akhir dan penambahan bahan-bahan tambahan. Pada susu kental manis, proses akhir adalah pengentalan susu yang dapat dilakukan dengan menggunakan evaporator vakum (Gambar 8).

Pengentalan dengan menggunakan evaporator vakum berlangsung pada tekanan rendah, sehingga penguapan air berlangsung pada suhu yang lebih rendah jika dibanding dengan pada tekanan atmosfer. Hal ini terjadi karena dengan turunnya tekanan, maka titik didih air juga menurun. Hal ini dapat dilihat pada Tabel di bawah.

Bagian-bagian utama evaporator vakum adalah: Tabung tempat proses, unit pemvakum, kondensor, pemanas, bak air dan kontrol panel.

Tabel. Hubungan tekanan dan titik didih air.

No.	Tekanan Absolut (Bar)	Tekanan Gauge (mm Hg)	Titik didih (°C)
1.	1,00	-10	99,8
2.	0,20	-610	60,1
3.	0,10	-685	45,8
4.	0,06	-715	36,2
5.	0,04	-730	29,2
7.	0,03	-738	24,1
8.	0,02	-745	17,5
9.	0,01	-753	7,0

Sumber: (Eartop dan McConcey, 1982).



**Tabung Tempat Proses:** Tabung tempat proses terdiri dari beberapa bagian penting yaitu pengaduk, pengukur tekanan (*pressure gauge*), lampu dan kaca pengintai, sensor suhu, kran pembuang tekanan dan saluran-saluran.

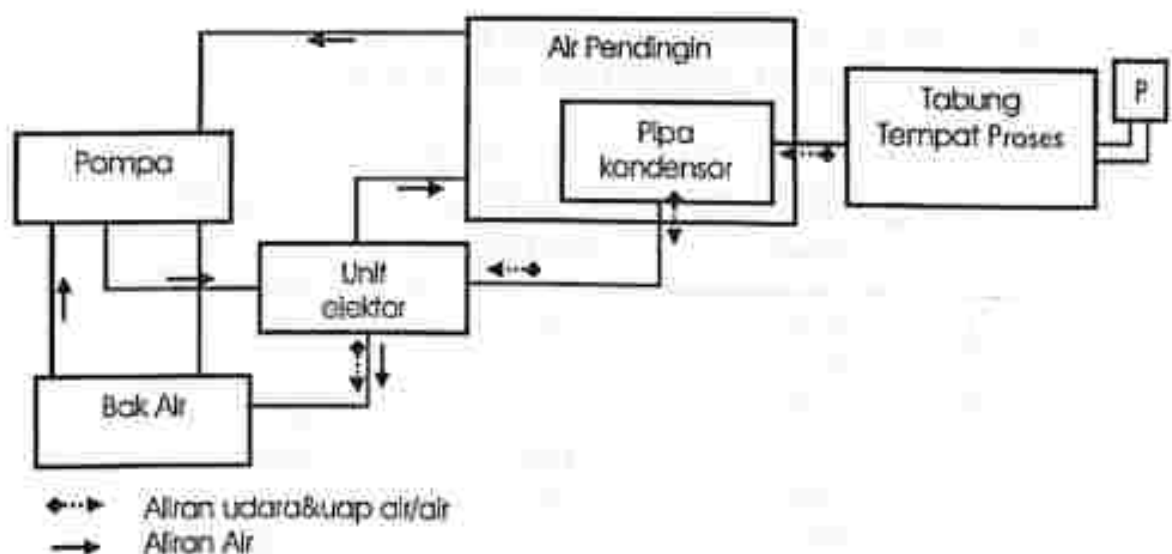
**Unit Pemvakum:** Unit pemvakum (prinsip kerjanya pada Gambar 7) terdiri dari pompa air dan sejumlah jet ejetor dengan fluida yang digunakan adalah air. Air dalam bak disirkulasikan oleh pompa dan dilewatkan dalam ejetor. Aliran air dalam ejetor mengalami perubahan kecepatan yang akan berakibat pada penurunan tekanan. Perbedaan tekanan pada ruang ejetor dengan ruang dalam tabung menyebabkan udara yang mengandung uap panas dalam tabung bergerak menuju ruang ejetor. Sebelum sampai ke ruang ejetor, uap yang terkandung dalam udara dikondensasi dalam kondensor terlebih dahulu.

### C. Susu Bubuk

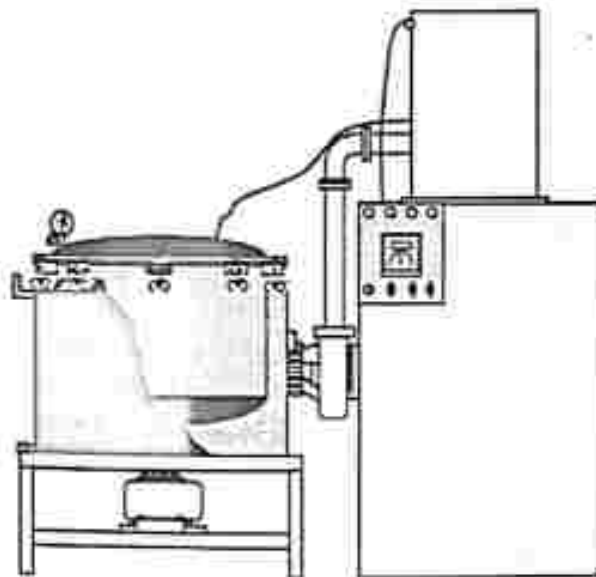
Bentuk produk lain yang dapat dihasilkan adalah dalam bentuk produk bubuk. Kacang-kacangan banyak mengandung lemak sehingga proses untuk pembuatan produk bubuk dari kacang-kacangan mempunyai kendala dalam proses penepungan. Teknologi yang mungkin dapat digunakan adalah penggunaan *spray dryer* atau menggunakan mesin penggiling *cryogenic*.

*Spray dryer* adalah unit mesin pengering yang terdiri dari : homogenizer, heater, blower, nozzle, ruang pengkabut/pengering, siklon, pompa/kompresor, katub, dan unit pengontrol suhu.

*Homogenizer* merupakan unit yang penting pada mesin ini, fungsinya adalah menghomogenkan bentuk partikel bahan sebelum dipompakan menuju nozzle.



Gambar 7. Prinsip Pemvakuman.



Gambar 8. Evaporator Vakum

**Heater:** Kebutuhan panas yang seimbang dengan laju aliran masa bahan sangat mutlak di dalam mesin *spray dryer*. Kekurangan jumlah panas yang tersedia akan menyebabkan adanya penggerakan bahan pada dinding ruang pengering. Pemanas berfungsi untuk memenuhi kebutuhan panas yang diperlukan. Pemanas pada mesin *spray dryer* harus mampu memenuhi kebutuhan energi panas secara fleksibel.

**Blower:** Fungsi dari blower adalah a) untuk mencampur udara pemanas dengan bahan hasil pengkabutan, b) mengalirkan bahan kering dan uap air ke tempat tujuan masing-masing, dan c) menghindari kelebihan panas pada elemen pemanas.

**Nozzle:** Perubahan bahan cair menjadi kabut atau uap dilakukan di ruang dan ujung nozzle. Untuk mendapatkan proses pengkabutan yang baik, di samping harus menyatel lubang pembukaan nozzle, penambahan udara melalui kompresor pada aliran bahan sebelum melewati nozzle sangat dibutuhkan. Kebutuhan tekanan konstan di dalam ruang bahan diperlukan untuk mendapatkan pengkabutan yang optimum.

**Ruang pengkabut / Pengering:** Proses pemisahan uap air dari bahan kering terjadi di dalam ruang pengering. Laju pengumpanan bahan dan ketersediaan debit udara panas harus seimbang guna menghasilkan pengeringan yang baik. Ruang pengering berbentuk silinder yang dilengkapi dengan bentuk konis dan terbuat dari baja tahan karat.

**Siklon:** Pemisahan bubuk kering dengan uap air dilakukan di siklon. Siklon merupakan ruang berbentuk konis yang dilengkapi dengan pipa pemisah untuk bahan kering dan uap air berdasarkan masa jenisnya.

**Pengontrol Suhu:** Kisaran suhu yang diperlukan untuk proses pengeringan pada mesin *spray dryer* harus sangat tepat. Kontrol suhu berfungsi untuk menyelaraskan kebutuhan suhu udara pengering dengan bahan yang dikeringkan.



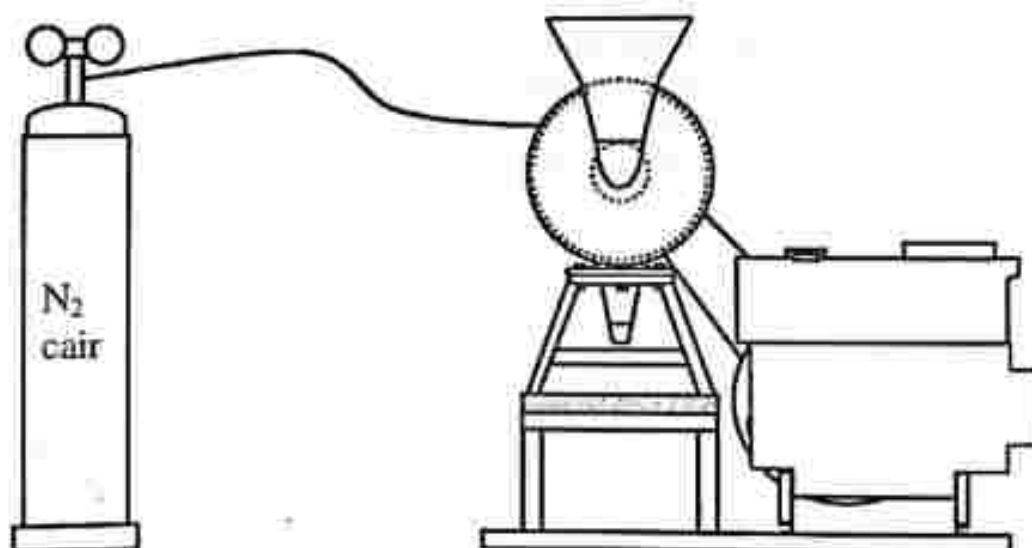
## TEPUNG KACANG-KACANGAN

Proses pengeringan produk kacang-kacangan relatif agak sulit dilakukan karena kandungan lemaknya yang tinggi. Biji kacang-kacangan yang sudah mempunyai kadar air siap giling memerlukan proses penggilingan pada suhu yang cukup rendah. Untuk mendapatkan kondisi tersebut, proses penggilingan dilakukan dengan mesin giling yang dilengkapi dengan penambahan  $N_2$  cair selama proses penggilingan. Gambar skematis dari alat yang dimaksud dapat dilihat pada Gambar 9.

### TEMPE

Kacang-kacangan yang dapat diolah menjadi tempe adalah koro benguk. Proses pembuatannya sama dengan proses pembuatan tempe pada kedelai, namun harus disertai perlakuan khusus pada saat persiapan bahan baku, karena koro benguk ini mengandung HCN yang tinggi. Proses pembuatan tempe adalah sebagai berikut:

No	Proses	Alat / Mesin
1	Perendaman 2 jam	Bak perendaman
2	Perebusan	Steam boiler dan autoclave
3	Pengupasan	Disk mill
4	Pencucian	Bak pencuci
5	Perendaman 1 malam	Perendam
6	Perebusan	
7	Penirisan	
8	Peragian	Mixer
9	Pembungkusan	
10	Penyimpanan 2 malam	Lemari



Gambar 9. Mesin Penggiling Cryogenic

Berikut adalah deskripsi dan prinsip kerja beberapa peralatan utama yang digunakan.

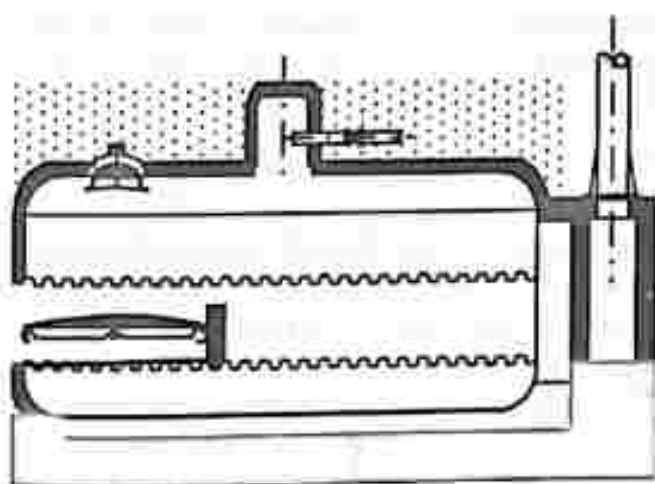
### Steam Boiler

*Steam boiler* adalah mesin pembangkit uap bertekanan tinggi. Keuntungan pemakaian steam boiler dibandingkan dengan pemasakan biasa adalah efisiensinya yang lebih tinggi serta proses pemasakan yang lebih singkat. Panas yang berasal dari bahan bakar digunakan untuk memanaskan air dalam ketel yang tertutup, sehingga dihasilkan uap yang memiliki suhu dan tekanan tinggi. Uap air tersebut selanjutnya disalurkan dalam bejana pemasakan. Bagian utama steam boiler adalah sumber panas, wadah air, pengukur tekanan dan katub pengaman. Untuk meningkatkan efisiensi energi maka steam boiler perlu dilengkapi dengan isolator dan alat penukar kalor.

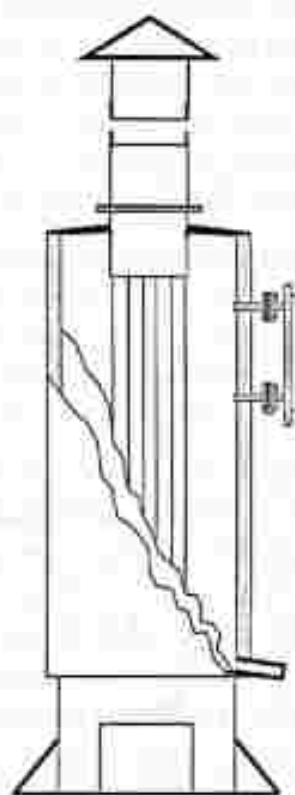
Jenis steam boiler ada dua macam yaitu horizontal (Gambar 10a) dan vertikal (Gambar 10b). Satu steam boiler bisa melayani beberapa bejana pemasak, tergantung kapasitasnya.

### Mixer

*Mixer* (Gambar 11) berfungsi untuk mencampur dua atau lebih bahan sehingga didapatkan hasil yang benar-benar rata. Mixer terdiri dari: unit penggerak, ruang pencampur, pencampur tipe spiral, hopper pemasukan dan tempat pengeluaran. Untuk mendapatkan kualitas pencampuran yang maksimal, putaran drum pencampur dapat diatur bolak-balik.

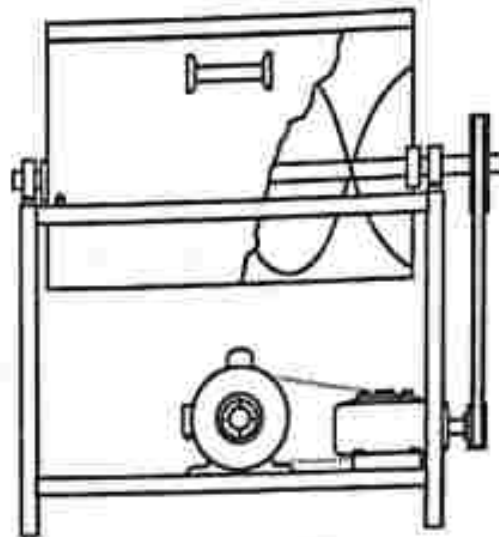


Gambar 10.a. Boiler Tipe Horizontal



Gambar 10.b. Boiler Tipe Vertikal





Gambar 11. Mixer

### Penyimpanan

Proses akhir pembuatan tempe adalah penyimpanan campuran kacang-kacangan dengan ragi dengan bentuk tertentu dan temperatur ruang yang terkendali. Pertumbuhan jamur yang mengikat antara butiran-butiran biji kacang-kacangan sangat ditentukan oleh kualitas bahan kacang-kacangan dan jamur serta kondisi penyimpanan.

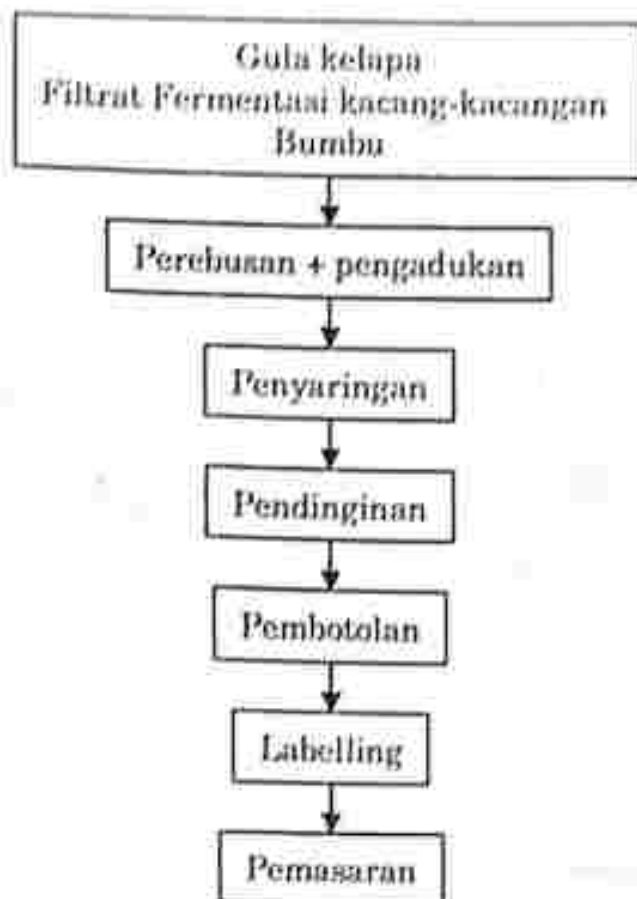
### KECAP

Alur proses pembuatan kecap seperti terlihat pada Gambar 12. Gula cetak, bumbu-bumbu yang sudah dihancurkan dan filtrat dari hasil fermentasi kacang-kacangan dicampur dan dimasak di atas tungku. Selama pemasakan dilakukan pengadukan secara intensif untuk menyeragamkan suhu adonan, dan mempercepat proses penguapan. Setelah proses pemasakan usai, adonan disaring dan didinginkan untuk selanjutnya dikemas dalam botol.

Mesin pengaduk biasanya terdiri dari tangki (bejana aduk) sebagai tempat bahan yang akan diaduk, satu atau lebih impeller untuk menimbulkan aliran gesek, motor penggerak atau alat lain untuk menggerakkan impeller dan kadang-kadang sekat dinding. Menurut McCabe (1987), impeller tersebut ditopang oleh poros yang digerakkan oleh motor penggerak.

Untuk beberapa aplikasi yang melibatkan reaksi kimia, bejana aduk tersebut dilengkapi dengan mantel/isolator dan cairan yang ada di dalamnya memerlukan proses perpindahan panas. Ujung bawah tangki biasanya berbentuk agak membulat agar tidak terlalu banyak sudut-sudut tajam atau daerah yang tidak dapat ditembus arus zat cair (McCabe, 1987). Tangki dengan sudut membulat khusus dibuat untuk suspensi padatan dan untuk kemudahan dalam sanitasi alat.

Berdasarkan bentuknya, impeller dapat dibedakan menjadi propeller (baling-baling), dayung (*paddle*) dan turbin. Untuk cairan dengan viskositas tinggi digunakan impeller jenis anchor dan Helical Ribbon yang mempunyai



Gambar 12. Alur Proses Pembuatan Kecap

jarak antara dayung dengan dinding bejana sangat kecil, serta dapat menyapu permukaan dinding bejana aduk. Hal ini dimaksudkan untuk menghindari terbentuknya zona yang tidak tercampur (*stagnant zone*). Untuk *impeller* jenis ini tidak menggunakan sekat (Fryer, 1997).

### Fermentor

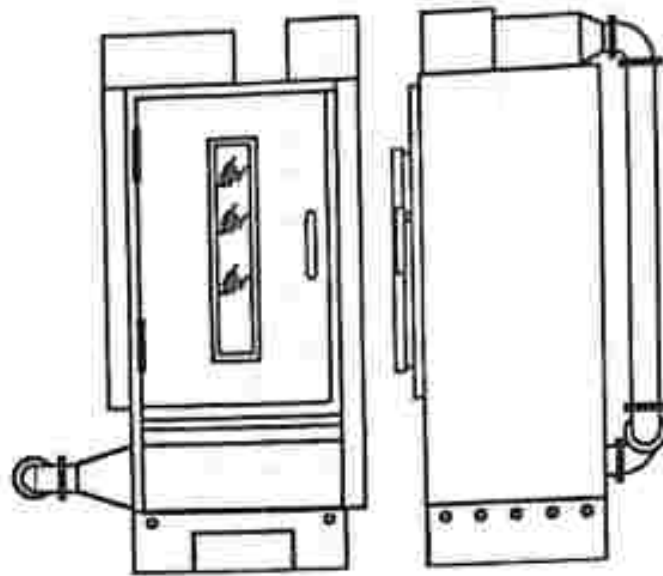
Untuk melakukan fermentasi bahan yang digunakan untuk pembuatan kecap diperlukan suatu fermentor (Gambar 13). Fungsi alat ini adalah mengkondisikan bahan pada suhu tertentu dan pada keadaan anaerob.

Alat ini terdiri dari beberapa bagian penting yaitu pemanas, ruang fermentasi, unit kontrol suhu dan sistem sirkulasi udara tertutup. Tepat di atas pemanas terdapat sirip-sirip, sehingga memperluas bidang pindah panas sehingga efisiensi energi lebih tinggi.

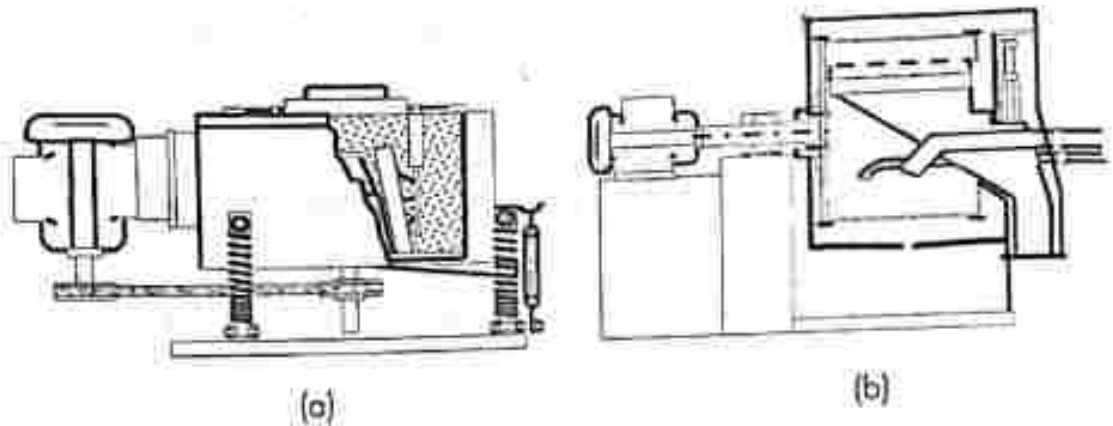
### Sentrifuge

Proses penyaringan dilakukan dengan menggunakan sentrifuge (Gambar 14). Berdasarkan posisi poros, jenis sentrifuge ada dua macam yaitu vertikal dan horizontal, dan berdasarkan cara pengoperasiannya, macam sentrifuge adalah kontinyu, semi kontinyu dan diskontinyu. Sentrifuge yang diskontinyu, posisi porosnya adalah vertikal, sedangkan sentrifuge yang kontinyu dan semi kontinyu, posisi porosnya horizontal.





Gambar 13. Unit mesin fermentor



Gambar 14. Sentrifuge (a) tidak kontinyu, (b) semi kontinyu

Pada sentrifuge semi kontinyu seperti terlihat pada Gambar 14 b, bahan dimasukkan melalui suatu saluran yang kemudian disentrifusi. Jika ketebalan padatan sudah mencapai ketinggian tertentu pada dinding silinder, maka padatan tersebut dapat dikeluarkan dengan menaikkan penggaruk padatan. Pencucian sentrifuge dapat dilakukan dengan menyemprotkan air melalui saluran yang sudah tersedia.

#### PUSTAKA

- Fryer, 1997 , Chemical Engineering for Food Industry, John Willey, London  
McCabe W.L. Quartaert C., Smith J.C. and Herriot P. (1985) Unit Operations of Chemical Engineering 4<sup>th</sup> edition. Mc Graw Hill Book Inc. New York.

# PENGEMBANGAN KOMODITAS KACANG-KACANGAN POTENSIAL SEBAGAI KOMODITAS UNGGULAN

Heriyanto dan Fachrur Rozi

*Balai Penelitian Tanaman Kacang-kacangan dan Umbi-umbian*

## ABSTRAK

Dalam 10 tahun terakhir terjadi penurunan areal tanam kedelai dan kacang tanah. Di sisi lain, terjadi peningkatan impor kedua komoditas tersebut dengan harga yang relatif lebih murah dibandingkan dengan harga produk domestik. Hal ini berarti di pasar domestik terjadi peningkatan permintaan, terutama oleh industri olahan berbahan baku kedelai dan kacang tanah. Guna mengantisipasi kondisi tersebut, diperlukan upaya optimalisasi pemanfaatan kacang-kacangan potensial (misalnya: kacang gude, kacang komak, kacang kratok, kacang kapri, kacang babi, kacang uci, kacang tunggak, koro pedang). Komoditas tersebut terdapat di Indonesia, namun belum diberdayakan. Dalam makalah ini dipaparkan peluang pemberdayaan komoditas kacang-kacangan potensial sebagai komoditas unggulan dalam suatu wacana konsep dasar pengembangan berwawasan agribisnis. Kajian difokuskan pada aspek tingkat hasil dan manfaat, prospek dan strategi pengembangan.

Kata kunci: Kacang-kacangan potensial, pemberdayaan.

## ABSTRACT

*Development of potential legumes as a superior commodity.* In the last ten years harvested area of soybean and peanut have decrease, and import have increased. It showed that domestic demand of soybean and peanut have increased, especially demand from food industry with soybean and peanut as raw material. To anticipate this condition optimization of potential legumes is needed. This commodity are available in Indonesia, but not yet utilized. This paper discuss the opportunity of utilizing potential legumes as a superior commodity in a basic concept of development in agribusiness perspective, focusing on yield and benefit, prospect and development strategy.

Keywords: Potential legumes, optimizations.

## PENDAHULUAN

Tanaman kacang-kacangan yang umum dibudidayakan petani Indonesia adalah kedelai, kacang tanah, dan kacang hijau. Ketiga tanaman tersebut merupakan tanaman yang diperdagangkan, sebagai salah satu sumber pendapatan petani. Permintaan domestik terhadap komoditas kacang-kacangan cenderung meningkat dalam kurun waktu 10 tahun terakhir, baik berupa biji maupun bungkil, akan tetapi laju produktivitasnya cenderung stagnan. Oleh karena itu, impor kedelai dan kacang tanah cenderung meningkat untuk memenuhi kebutuhan domestik.

Guna mengantisipasi kondisi di atas, kiranya diperlukan upaya untuk memberdayakan kacang-kacangan potensial selain kedelai, kacang tanah, dan kacang hijau. Kacang-kacangan potensial, misalnya kacang gude, kacang komak, kacang kratok, kacang kapri, kacang babi, kacang uci, kacang



tunggak, dan koro pedang banyak terdapat di Indonesia, namun relatif belum dibudidayakan dan dimanfaatkan secara optimal. Beberapa hasil penelitian mengungkapkan bahwa kacang gude, kacang komak, dan kacang tunggak dapat dimanfaatkan untuk bahan baku industri olahan yang menghasilkan produk antara maupun produk akhir (Damarjati dan Widowati, 1985; Antarlina dan Kusbiantoro, 1986; Utomo dan Antarlina, 1998; Heriyanto *et al.*, 2001).

Dalam makalah ini dipaparkan peluang pemberdayaan komoditas kacang-kacangan potensial sebagai komoditas unggulan dalam suatu wacana konsep dasar pengembangan berwawasan agribisnis. Kajian akan difokuskan pada aspek tingkat hasil dan manfaat, prospek dan strategi pengembangan.

## KACANG-KACANGAN POTENSIAL

Di Indonesia, terdapat berbagai jenis kacang-kacangan potensial, namun belum dibudidayakan dan dimanfaatkan secara optimal, misalnya: kacang gude, kacang komak, kacang kratok, kacang kapri, kacang babi, kacang bogor, kacang uci, kacang tunggak, dan koro pedang. Kacang-kacangan potensial tersebut pada umumnya berasal dari luar Indonesia, antara lain dari Asia Selatan, Asia Barat, Asia Tenggara, Amerika Tengah, dan Afrika, yang umumnya beriklim tropis dan sub-tropis (Tabel 1).

### Pemanfaatan

Di Indonesia, tanaman kacang-kacangan potensial pada umumnya masih diusahakan secara konvensional. Oleh karena itu tingkat hasil yang dapat dicapai masih relatif rendah. Varietas unggul yang pernah dilepas pemerintah terbatas pada tanaman kacang gude, kacang komak, dan kacang tunggak.

Pemanfaatan kacang-kacangan potensial belum optimal, kecuali di daerah-daerah tertentu yang secara tradisional telah memanfaatkannya, khususnya di Indonesia Bagian Timur dengan iklim kering. Di luar negeri (Afrika, Amerika, dan India), kacang-kacangan potensial sudah menjadi komoditas ekspor dan menghasilkan devisa. Tingkat hasil dan pemanfaatan beberapa kacang-kacangan potensial disajikan pada Tabel 2.

### Prospek

Tanaman kacang-kacangan potensial pada umumnya sesuai untuk daerah tropis beriklim kering, berarti potensial dikembangkan di Indonesia, khususnya di Indonesia Bagian Timur. Selain untuk kebutuhan pangan, juga dapat dimanfaatkan sebagai sumber pakan ternak dan tanaman penutup tanah.

Kacang-kacangan potensial berpotensi untuk dimanfaatkan secara optimal (khususnya sebagai bahan substitusi kedelai), mulai dari produk awal, produk antara, sampai dengan produk akhir melalui aktivitas agroindustri. Hal ini karena kacang-kacangan potensial mengandung protein, lemak, karbohidrat, serat, abu, dan energi yang relatif tinggi, namun masih lebih rendah daripada kedelai dan kacang tanah. Hasil penelitian yang telah dilakukan di Balitkabi menunjukkan bahwa kacang komak, kacang tunggak, dan kacang gude dapat diolah menjadi tepung komposit (dikombinasikan dengan tepung ubijalar).

yang kemudian diolah menjadi produk akhir rerotian (Heriyanto *et al.*, 2001). Utomo dan Antarlina (1998) menjelaskan bahwa kacang komak dapat diolah menjadi tempe, kecap, tauco, tahu, isolat dan konsentrat protein, dan produk teksturisasi. Kacang gude juga dapat dibuat kecap dan tauco (Antarlina dan Kusbiantoro, 1986; Karsono dan Sumarno, 1989). Tepung kacang gude dapat dikombinasikan dengan tepung biji-bijian lain untuk meningkatkan kadar protein bahan pangan serealialia (Damarjati dan Widowati, 1985). Prospek pengembangan kacang-kacangan potensial disajikan pada Tabel 3.

Tabel 1. Asal dan penyebaran beberapa kacang-kacangan potensial.

Nama lokal	Nama latin	Asal dan penyebarannya
Kacang gude	<i>Cajanus cajan</i> (L.) Millsp	Dari India, menyebar ke Afrika tahun 2000 SM, dan Amerika. Banyak dibudidayakan di daerah tropis khususnya India dan Afrika Timur.
Kacang komak	<i>Lathyrus purpureus</i> (L.) Sweet	Berasal dari India, Asia Tenggara, dan Afrika. Telah dibudidayakan di daerah tropis dan sub-tropis khususnya di India, Asia Tenggara, Mesir, dan Sudan.
Kacang kratok	<i>Phaseolus lunatus</i> L.	Berasal dari benua Amerika Tengah dan Selatan. Dihawa oleh orang Spanyol ke Filipina. Menyebar ke Asia, khususnya P. Jawa (Indonesia) dan Myanmar. Banyak dibudidayakan di daerah tropis.
Kacang kapei	<i>Pisum sativum</i> L.	Berasal dari Asia Barat. Telah dibudidayakan di negara beriklim sedang, musim dingin di daerah sub-tropis dan dataran tinggi di daerah tropis.
Kacang habi	<i>Vicia faba</i> L.	Asalnya dari daerah Asia Barat Daya, dibudidayakan sejak zaman purbakala. Kini telah banyak dibudidayakan di daerah beriklim sedang dan dataran tinggi daerah tropis. Sekarang merupakan komoditas utama di dunia.
Kacang bogor	<i>Vigna subterranea</i> (L.) Ver DC	Diperkirakan berasal dari Nigeria dan Kamerun. Telah dibudidayakan di daerah tropis Afrika. Kemudian menyebar ke Amerika, Australia, Asia Tengah, Indonesia, Malaysia, dan Filipina.
Kacang uci	<i>Vigna umbellata</i> (Thunb.)	Berasal dari Asia Selatan dan Tenggara, dibudidayakan secara besar-besaran di Cina, Korea, Jepang, Myanmar, Indonesia, Malaysia, Fiji, dan Filipina.
Kacang tunggak	<i>Vigna unguiculata</i> (L.) Walp.	Terdapat dua pusat keanekaragaman, yaitu: varietas liar dari Afrika Barat dan varietas yang dibudidayakan dari India dan Asia Tenggara. Tersebar luas di daerah tropis dan sub-tropis, khususnya di Afrika. Di luar Afrika tumbuh di India, Australia, dan Amerika Serikat bagian Selatan dan Tengah.
Koro pedang	<i>Casualtia gladio</i> (Jacq) DC.	

Sumber: Maesen dan Somatmaja (1993); Trustinah (1998).



Tabel 2. Tingkat hasil dan manfaat beberapa kacang-kacangan potensial.

Nama lokal	Tingkat hasil/Manfaat
Kacang gude	<p><b>Tingkat hasil</b> Di India, hasil rata-rata di lahan miring 0,7 t/ha. Pada lingkungan optimal 5 t/ha. Di Indonesia bila ditumpang Sari dengan jagung, hasilnya 0,2 t/ha. Di Indonesia Timur, hasil secara monokultur dapat mencapai 3-4 t/ha.</p> <p><b>Manfaat</b> Di Asia Tenggara, biji segar dan polong muda dimanfaatkan sebagai sayuran dan panganan sampingan. Kacang gude dapat digunakan sebagai bahan baku pembuatan tempe dan tahu. Dapat memperbaiki tanah karena perakaran yang lebat dan membentuk bintil akar. Dapat juga sebagai inang untuk ulat sutera (di Malagasy) dan serangga luk (di Bengal Utara dan Thailand). Di Jawa, secara tradisional digunakan sebagai obat, misalnya daun muda untuk obat luka, herpes, dan gatal-gatal.</p>
Kacang komak	<p><b>Tingkat hasil</b> Kisaran hasil rata-rata adalah 2,6-4,5 t polong hijau/ha. Hasil dalam tumpang Sari sekitar 0,45 t/ha dan secara monokultur 1,46 t/ha. Bobot brangkasan tanaman mencapai 25-40 t/ha.</p> <p><b>Manfaat</b> Di Asia Tenggara, polong muda dimanfaatkan sebagai sayur. Biji muda setelah direbus atau disangrai digunakan sebagai makanan sampingan. Kecambahnya dijemur sampai kering dan disimpan sebagai sayuran. Dapat digunakan sebagai pakan ternak, pakan kering, silase, pupuk hijau dan tanaman penutup tanah.</p>
Kacang kratok	<p><b>Tingkat hasil</b> Di daerah tropis, hasil biji kering secara tumpang Sari 0,2-0,6 t/ha dan secara monokultur 1-1,5 t/ha. Untuk tipe merumpun dapat mencapai 2-2,5 t/ha dan 3-4 t/ha untuk tipe memanjat.</p> <p><b>Manfaat</b> Di Filipina, biji kering dibuat tepung karena kaya protein untuk meningkatkan mutu roti dan mie. Daun dan biji mengandung klorofil mengencangkan jaringan tubuh, jadi digunakan sebagai bahan obat tradisional. Di Malaysia dan Indonesia, setelah polong dipanen, brangkasanya digunakan sebagai pakan ternak. Selain itu, dapat digunakan sebagai tanaman penutup tanah dan bahan pupuk hijau.</p>
Kacang kapri	<p><b>Tingkat hasil</b> Di Asia, rata-rata hasilnya 1,2 t/ha, di Perancis mampu mencapai 4 t/ha.</p> <p><b>Manfaat</b> Kacang kapri muda digunakan sebagai sayuran. Biji keringnya dimanfaatkan sebagai bahan pangan dan pakan ternak. Brangkasan cocok sebagai pakan ternak, pakan kering, silase, dan bahan pupuk hijau.</p>

Nama lokal	Tingkat hasil/manfaat
Kacang babi	<p><b>Tingkat hasil</b> Hasil rata-rata dunia adalah 1,2 t/ha. Tingkat hasil bervariasi tergantung daerah dan kultivar yang dibudidayakan. Misalnya pada tahun 1981 hasil di Inggris mencapai 2,7 t/ha, di Mesir 2,5 t/ha, di Cina 1,2 t/ha, dan Meksiko 1,7 t/ha. Hasil polong muda segar untuk sayuran di Inggris dapat mencapai 11–12,5 t/ha.</p> <p><b>Manfaat</b> Kacang babi dibudidayakan sebagai tanaman kebun untuk dipanen polong mudanya. Biji keringnya sebagai bahan pangan dan pakan ternak. Kacang babi juga diusahakan sebagai pakan hijauan, pakan kering, dan pupuk hijau.</p>
Kacang bogor	<p><b>Tingkat hasil</b> Di Afrika, hasil rata-rata adalah 0,65–0,85 t/ha. Di Asia Tenggara belum ada data yang valid.</p> <p><b>Manfaat</b> Biji dan polong muda digunakan sebagai campuran sop. Biji dari polong tua bila dikangrai atau direbus dapat dimanfaatkan sebagai makanan sampingan yang lezat. Di Afrika dimanfaatkan sebagai bubur.</p>
Kacang uci	<p><b>Tingkat hasil</b> Hasil rata-rata biji adalah 0,2–0,3 t/ha. Di Bengal Barat dengan pengelolaan yang baik dapat mencapai 2,24 t/ha. Di Myanmar 0,42–0,84 t/ha, dan di Papua 0,5–0,8 t/ha. Hasil hijaumannya berkisar 2,2–3,5 t/ha.</p> <p><b>Manfaat</b> Kacang uci umumnya direbus dan dimakan bersama nasi atau pangan pokok lainnya. Polong muda, daun, dan kecambahnya digunakan sebagai sayuran. Di Malaysia, daun yang dicampur dengan tepung beras dimanfaatkan untuk tapal (<i>poultice</i>) untuk mengobati sakit perut. Seluruh bagian tanaman dapat dimanfaatkan sebagai pakan hijauan, penutup tanah, pupuk hijau, dan pagar hidup.</p>
Kacang tunggak	<p><b>Tingkat hasil</b> Secara tradisional di Afrika, hasil rata-rata biji 0,1–0,3 t/ha. Bila ditanam monokultur dapat mencapai 1–4 t/ha. Hasil di India 1–2,5 t/ha. Hasil polong muda 6–8 t/ha. Hasil varietas unggul KT-4 dan KT-5 antara 1–2 t/ha.</p> <p><b>Manfaat</b> Sebagai sayuran, bahan pangan, pakan hijauan dan kering, dan pupuk hijau. Di Afrika dikonsumsi dalam 3 bentuk: (1) dimasak dalam bentuk sayur sop kacang, (2) polong dikupas dan dijadikan tepung, dicampur irisan bawang merah kemudian digoreng (bola akara), atau (3) dikukus (<i>moin-moin</i>). Di India, selain biji, daunnya dikukus, dikeringkan dengan sinar matahari, kemudian disimpan untuk dimanfaatkan kemudian.</p>
Koro pedang	<p><b>Tingkat hasil</b> Hasil biji kering bila ditanam secara monokultur adalah 4 t/ha.</p>

Sumber: van der Maesen dan Somaatmaja (1993), Widedo (2000), Kasno dan Trustinah (1998).



Tabel 3. Prospek pengembangan kacang-kacangan potensial.

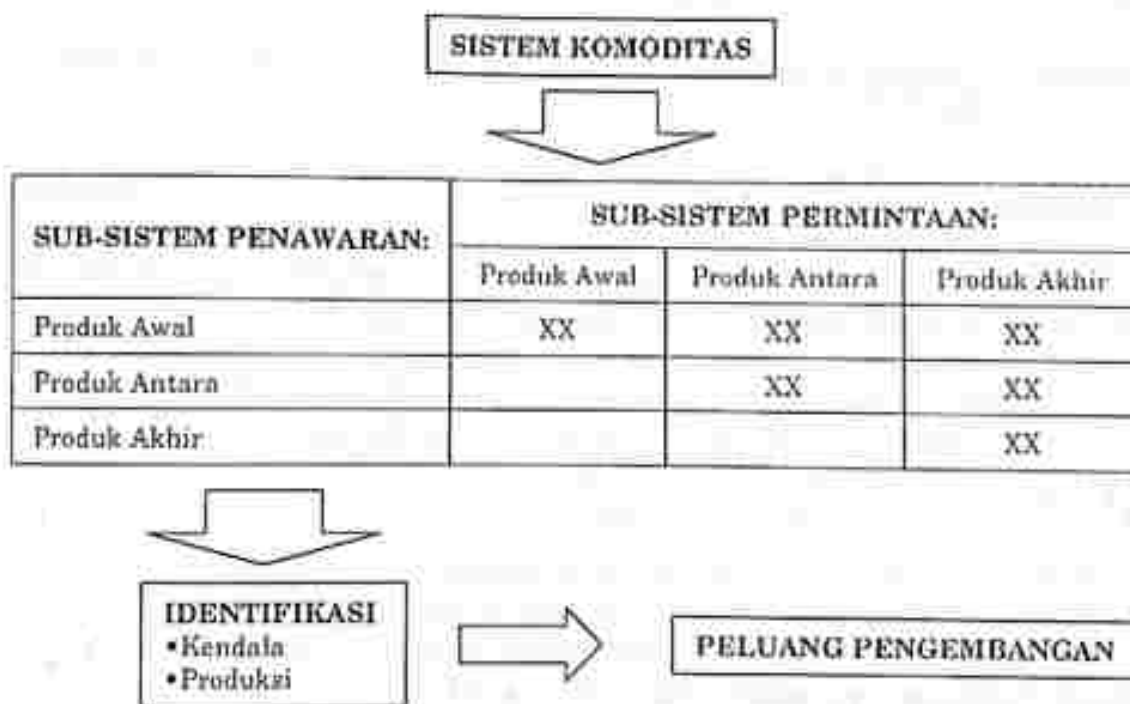
Nama lokal	Prospek
Kacang gude	Setiap 100 g biji kering mengandung 7-10,3 g air, 14-30 g protein, 1-9 g lemak, 36-65,8 g karbohidrat, 5-9,4 g serat, 3,8 g abu, dan 1.450 kJ energi. Di Hindia Barat, pengalengan dan pembekuan kacang gude segar merupakan aktivitas bisnis ekspor ke Amerika Serikat yang menghasilkan jutaan dolar. Sebagai tanaman serbaguna, kacang gude dapat dikembangkan di daerah-daerah beriklim kering di Indonesia (Jawa Timur dan Indonesia bagian Timur).
Kacang komak	Selain sebagai bahan pangan (termasuk tepung komposit untuk bahan baku industri olahan), juga dapat digunakan sebagai pupuk hijau, tanaman penutup tanah, dan pakan ternak. Tanaman ini dapat dikembangkan di daerah beriklim kering, pada berbagai jenis tanah.
Kacang kratok	Setiap 100 g biji kering mengandung 13,2 g air, 14,4-26,4 g protein, 1,5 g lemak, 58 g karbohidrat, 3,7 g serat, 3,4 g abu, dan 1.450 kJ energi. Di Amerika, kacang kratok muda dikalengkan atau dibekukan yang selanjutnya dikonsumsi sebagai sayuran.
Kacang kapri	Setiap 100 g biji mengandung: 10-13 g air, 16-23 g protein, 1-2,5 g lemak, 49-62 karbohidrat (43-56 g pati dan 6 g gula), 4,5 g serat, 2-3 g abu, dan 1.428 kJ energi. Dapat dikembangkan di daerah-daerah dengan ketinggian >1200 m dpl, relatif cocok di tanah yang cukup kering dan agak masam.
Kacang babi	Setiap 100 g biji mengandung 10 g air; 26 g protein, 1 g lemak, 59 g karbohidrat, 7 g serat, 3 g abu; dan 1.450 kJ energi. Telah timbul minat baru di dunia untuk memanfaatkan kacang babi sebagai upaya memperoleh pangan kaya protein dan pengunekaragaman pangan, berkaitan dengan kenaikan populasi penduduk. Di Asia Tenggara dapat dibudidayakan pada daerah pegunungan.
Kacang bogor	Setiap 100 g biji mengandung 11 g air, 18 g protein, 6 g lemak, 62 g karbohidrat, 5 g serat, 3 g abu, dan 1.540 kJ energi. Potensial diusahakan pada daerah iklim kering.
Kacang uci	Setiap 100 g biji kering mengandung 13,3 g air, 20,9 g protein, 0,9 g lemak, 64,9 g karbohidrat, 4,8 g serat, 4,2 g abu, dan 1.373 kJ energi. Masalah utama adalah rendahnya tingkat hasil dan polong yang mudah pecah. Tanaman ini toleran terhadap suhu dan kelengasan tinggi, adaptif di tanah berat. Rasa enak dari kacang ini memungkinkan untuk dikembangkan di daerah tropis. Di India juga dimanfaatkan untuk pakan hijauan dan tanaman biji-bijian.
Kacang tunggak	Setiap 100 g biji tua mengandung 10 g air, 22 g protein, 1,4 g lemak, 59,1 g karbohidrat, 3,7 g serat, 3,7 g abu, dan 1.420 kJ energi. Dapat digunakan sebagai bahan substitusi kedelai untuk pembuatan tempe, kecap, tauco, dan tahu, tepung kacang tunggak dan tepung komposit, isolat dan konsentrat protein, dan produk teksturisasi.
Koro pedang	Setiap 100 g biji mengandung 14,9 g air, 27,1 g protein, 0,6 g lemak, 53,8 g karbohidrat, 11,6 g serat, 3,6 g abu, dan 318 kalori.

Sumber: van der Maesen dan Somaatmaja (1993), Karsono dan Sumarna (1989), Utomo dan Antarlina (1998).

## KONSEP PENGEMBANGAN KACANG-KACANGAN POTENSIAL BERWAWASAN AGRIBISNIS

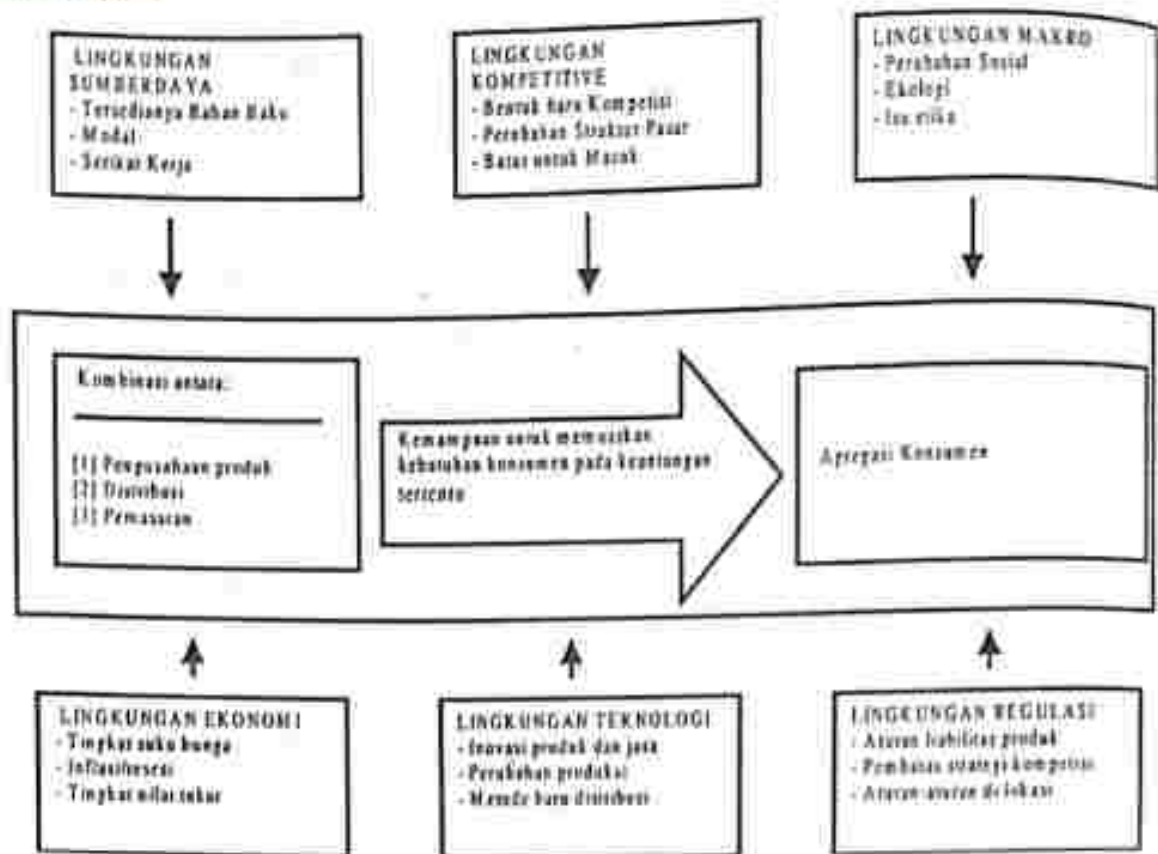
Ada dua aspek penting yang harus menjadi fokus perhatian dalam mengembangkan suatu komoditas ditinjau dari aspek pasar, yaitu: (1) sub-sistem permintaan; (2) sub-sistem penawaran. Apabila dikaji lebih lanjut produk yang dihasilkan dari sektor pertanian, dapat dikelompokkan menjadi tiga jenis, yaitu: (1) produk awal (*primary product*), (2) produk antara (*intermediate product*), dan (3) produk akhir (*final product*). Jadi ada interaksi antara aspek pasar dan jenis produk (Gambar 1).

Peran kacang-kacangan potensial dalam sistem perekonomian relatif kecil dibandingkan dengan kedelai, kacang tanah, dan kacang hijau. Oleh karena itu, upaya memberdayakan komoditas kacang-kacangan potensial ini sangat tergantung pada adanya peningkatan permintaan. Peningkatan permintaan bukan hanya untuk konsumsi pangan dalam bentuk produk awal, tetapi berlanjut dalam bentuk produk antara dan produk akhir. Kondisi ini memberikan makna bahwa pengembangan agroindustri berbahan baku komoditas kacang-kacangan potensial diperlukan untuk memproduksi produk-produk yang diminati konsumen.



Gambar 1. Sistem komoditas dalam interaksi permintaan dan penawaran

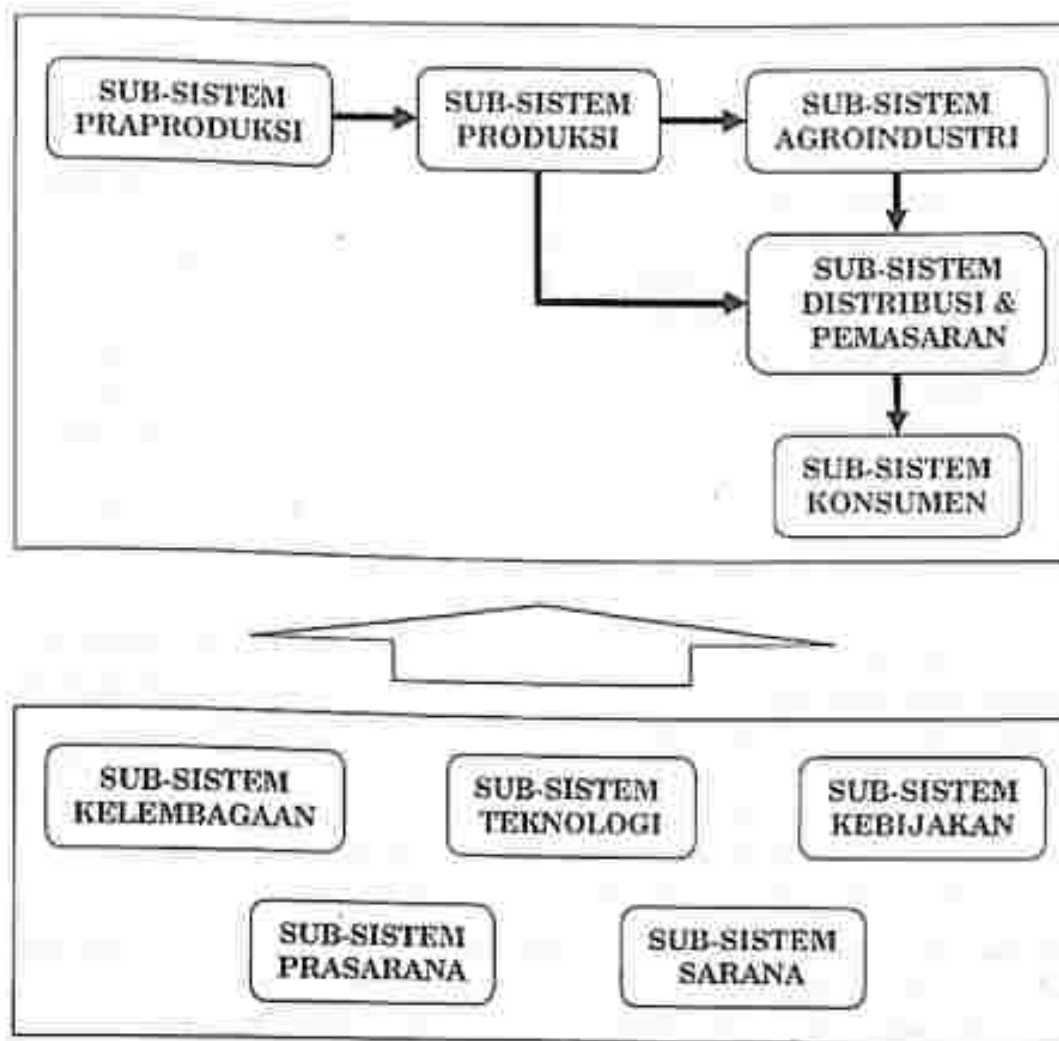




Gambar 2. Lingkungan yang mempengaruhi agroindustri (Diadopsi dan dimodifikasi dari Morris, 1992).

Gambar 2 menunjukkan adanya faktor penentu terjadinya interaksi antara produsen dengan konsumen, yaitu kemampuan untuk memuaskan kebutuhan konsumen dalam kombinasi aktivitas memproduksi produk dan pemasaran. Implikasinya adalah bahwa pemahaman preferensi konsumen mutlak diperlukan dalam pemberdayaannya. Interaksi tersebut dipengaruhi beberapa faktor lingkungan, antara lain: (1) sumberdaya, (2) kompetisi, (3) makro, (4) ekonomi, (5) teknologi dan (6) regulasi. Dalam arti kata, lingkungan-lingkungan tersebut harus saling mendukung satu dengan yang lain dalam satu mata rantai yang terkait.

Perubahan tatanan perekonomian global yang mengarah pada perdagangan bebas, menuntut perubahan sikap dan pola pikir dari masyarakat pertanian tradisional ke arah masyarakat pertanian yang berwawasan agribisnis. Salah satu upaya untuk mengantisipasi keadaan tersebut adalah penggalakan kembali dan sosialisasi pemahaman yang mendalam dan terintegrasi mengenai konsep diversifikasi, baik horizontal maupun vertikal. Dengan penerapan diversifikasi diharapkan nilai tambah suatu komoditas meningkat sehingga derajat komoditas serta pendapatan dan kesejahteraan masyarakat pedesaan ikut terangkat. Jadi perlu adanya pergeseran dari pertanian konvensional ke arah pertanian berwawasan agribisnis. Secara garis besar pengembangan sistem agribisnis komoditas kacang-kacangan potensial dapat ditelaah pada Gambar 3.



Gambar 3. Sistem agribisnis komoditas kacang-kacangan potensial

Pengembangan komoditas kacang-kacangan potensial berwawasan agribisnis terdiri dari: (1) sub-sistem praproduksi, (2) sub-sistem produksi, (3) sub-sistem agroindustri atau pengolahan, (4) sub-sistem distribusi dan pemasaran, dan (5) sub-sistem konsumen. Kelima sub-sistem tersebut perlu dukungan (1) sub-sistem kelembagaan, (2) sub-sistem teknologi, (3) sub-sistem kebijakan, (4) sub-sistem prasarana, dan (5) sub-sistem sarana. Sub-sistem tersebut harus mengkait satu dengan yang lain dalam satu mata rantai yang utuh. Implikasinya, keberhasilan pengembangan komoditas kacang-kacangan potensial berwawasan agribisnis memerlukan upaya pemberdayaan yang terintegrasi secara utuh dan berkesinambungan mulai dari hulu sampai hilir.

Karena adanya interaksi yang kuat dan saling tergantung antar sub-sistem, maka model pola kemitraan agroindustri yang bersifat spesifik (di daerah hulu atau hilir) dan komoditas kacang-kacangan potensial yang akan dikembangkan harus mempunyai prospek ekonomis yang tinggi di pasar domestik dan internasional. Syarat mutlak yang diperlukan dalam kemitraan ini adalah adanya kesamaan tujuan berbisnis yang berkaitan dengan tingkat



keuntungan yang hendak dicapai dan pembagian faktor risiko yang harus ditanggung, di samping itu faktor saling kepercayaan di antara para pelaku kemitraan relatif memegang peran penting dalam keberhasilannya.

Makna dari kemitraan ini mencakup: (1) kerja sama strategis dengan pelanggan (*strategic consumer alliance*), (2) kerja sama strategis dengan pemasok bahan baku (*strategic supplier alliance*), dan (3) berbagi sumberdaya (*partnership sourcing*), dalam artian menjalin kerja sama dalam pemanfaatan sumberdaya yang dimiliki masing-masing pihak yang terlibat dalam kemitraan (Linton, 1997). Heriyanto dan Anandita (1997) mengungkapkan bahwa dalam kemitraan mengandung sifat-sifat: (1) membangun hubungan, (2) bekerja sama memenangkan persaingan bisnis, (3) meningkatkan nilai tambah, (4) memperbaiki kinerja pemasaran, (5) mengembangkan pasar bersama, (6) membagi resiko bersama, (7) menurunkan biaya per unit, (8) membangun hubungan melalui teknologi, (9) menyediakan layanan yang lebih luas, dan (10) meragamkan layanan.

Keberhasilan kemitraan juga sangat ditentukan oleh kemampuan unsur kelembagaan yang mengintegrasikan usahatani rakyat yang berskala kecil dan terfragmentasi ke dalam skala usahatani yang komersial. Kemitraan juga harus mampu mengekspresikan dan merepresentasikan kepentingan para anggotanya. Dengan kata lain, kemitraan berfungsi sebagai jembatan yang mampu memadukan keduanya untuk menghasilkan nilai tambah bersama dan mampu mewujudkan pemerataan manfaat secara proporsional.

Secara ringkas, upaya peningkatan peran dan kesejahteraan usaha-usaha kecil (yang mendominasi sub-sistem produksi) tergantung pada eksistensi kelompok usaha-usaha kecil sebagai mitra yang sejajar. Guna mewujudkan kemitraan yang sejajar dan menguntungkan, kelompok tani harus terus menerus didorong untuk meningkatkan kemampuannya menjadi suatu kelompok usaha bersama dalam suatu wadah ekonomi (misalnya koperasi) yang dikelola secara profesional; yang mampu dibiayai oleh kelompok itu sendiri.

## PENUTUP

Tanaman kacang-kacangan potensial sebenarnya sudah dibudidayakan di Indonesia, namun masih pada taraf konvensional dan dalam skala yang relatif kecil, khususnya pada daerah-daerah yang beriklim kering dan marginal. Demikian juga dari aspek pemanfaatannya masih relatif terbatas.

Pemberdayaan komoditas kacang-kacangan potensial secara optimal akan membuka cakrawala baru sebagai komoditas unggulan yang mampu menjadi bahan substitusi komoditas kedelai, kacang tanah. Dengan demikian ketergantungan pada impor kedua komoditas ini dapat ditekan. Bahkan pemberdayaan komoditas kacang-kacangan potensial akan mampu menghasilkan devisa.

Peningkatan permintaan komoditas kacang-kacangan potensial akan terstimulasi apabila ada pengembangan agroindustri berbahan baku kacang-kacangan potensial yang mampu menghasilkan produk antara dan produk akhir.

Pemberdayaan dan pengembangan kacang-kacangan potensial yang berwawasan agribisnis mutlak diperlukan dalam upaya peningkatan peran komoditas dan kesejahteraan petani pada khususnya, serta meningkatkan perekonomian dan kedinamisan masyarakat pedesaan.

#### PUSTAKA

- Amang B., dan M.H. Sawit, 1996. Ekonomi kedelai di Indonesia: Rangkuman. Hlm. 1-10. Dalam Amang B., M.H. Sawit dan A. Rachman (eds). Ekonomi kedelai di Indonesia. IPB Press, Jakarta.
- Antarlina S.S dan B. Kusbiantoro. 1986. Kajian teknologi pembuatan kecap dari kacang gude (*Cajanus cajan* L.). Penelitian Palawija. 1(1):37-42.
- Damarjati, D.S. dan S. Widowati. 1985. Prospek pengembangan kacang gude di Indonesia. Jurnal Litbang Pertanian. IV(3).
- Heriyanto dan R. Anandita. 1997. Pola kemitraan agroindustri yang berkelanjutan dalam era perdagangan bebas: Peningkatan peran dan kesejahteraan usaha kecil. Makalah disampaikan pada seminar pemberdayaan usaha kecil dalam menghadapi perdagangan bebas, yang diselenggarakan oleh ISEI dan PERHEPI di Universitas Brawijaya Malang. 18-19 Desember 1997. 25 hlm.
- Heriyanto, N. Prasetiaswati dan S.S. Antarlina. 2001. Kajian pemanfaatan tepung ubijalar sebagai bahan baku industri pangan. Jurnal Litbang Pertanian. 20(2):45-54.
- Karsono, S. dan Sumarno. 1989. Kacang Gude. Monograf Balittan Malang No. 4. Balai Penelitian Tanaman Pangan Malang. Malang. 43 hlm.
- Kasno, A. dan Trustinah. 1998. Pembentukan varietas kacang tunggak. Dalam Kasno dan Winarto (eds). Kacang tunggak. Monograf Balitkabi 3:20-58.
- Linton, I. 1997. Kemitraan, meraih keuntungan bersama. Alih bahasa oleh C. Sularso. Penerbit Halirang. Jakarta. 222 hlm.
- Morris H.M. 1992. Industrial and organizational marketing. 2<sup>nd</sup> edition. McMillan publishing company, New York, USA.
- Utomo, J. dan SS. Antarlina. 1998. Teknologi pengolahan dan produk-produk kacang tunggak. Dalam Kasno dan Winarto (eds). Kacang tunggak. Monograf Balitkabi 3: 120-138.
- Trustinah. 1998. Biologi kacang tunggak. Dalam Kasno dan Winarto (eds). Kacang tunggak. Monograf Balitkabi 3:1-19.
- van der Maesen, L.J.G. dan S. Somaatmadja. 1993. Prosea Sumber daya nabati Asia Tenggara 1: Kacang-kacangan. PT. Gramedia Pustaka Utama. Jakarta. 133 hlm.
- Widodo, Y., 2000. Kacang koro pedang dan kacang koro dungkrak. Direktorat Jendral Produksi Tanaman Pangan. Direktorat Tanaman Kacang-kacangan, Jakarta.



**Pertanyaan: Ir. Wijatmiko**

Peluang pengembangan tepung kacang komak sebagai tepung komposit apa sudah ada teknik pengolahannya?

**Jawaban:**

Teknik memproduksi tepung kacang komak sudah ada di Balitkabi dan penggunaannya sebagai substitusi bahan kue sudah terkuasai.

**Pertanyaan: P. Djafar**

Bagaimana meningkatkan efisiensi penggunaan air guna pengembangan dan pemberdayaan kacang-kacangan potensial.

**Jawaban:**

Dari sisi ekonomi, upaya peningkatan efisiensi penggunaan air perlu dipertimbangkan dari dua sisi yakni penawaran dan permintaan. Jika peningkatan efisiensi tersebut berhasil maka perlu dipertimbangkan pula apakah hal tersebut akan diikuti peningkatan permintaan?

**Pertanyaan: B. Nimbi**

Didalam menganalisis kelayakan ekonomi terhadap kacang-kacangan potensial perlu juga dipertimbangkan hasil per satuan waktu.

**Jawaban:**

Tentu, bahkan akan dilengkapi dengan analisis kelayakan ekonomi, kelayakan finansial dan analisis dampak lingkungan, sehingga didalam peningkatan agri industri tersebut tidak berarti menciptakan masalah baru.

**Pertanyaan: B. Suryantini**

Disebutkan bahwa ada dua sisi yakni kacang-kacangan bernilai ekonomis tinggi (kacang-kacangan utama) dan kacang-kacangan bernilai ekonomis rendah (kacang-kacangan potensial).

Pertanyaan : bagaimana hubungan kedua sisi tersebut sehingga tetap saling menguntungkan ?

**Jawaban:**

Pada prinsipnya di dalam kemitraan sama antara kacang-kacangan utama dan kacang-kacangan potensial. Didalam menjalin hubungan kerja tersebut diibaratkan bisnis bersama, saling membutuhkan dan saling sejajar.

# PENINGKATAN PEMANFAATAN KACANG- KACANGAN POTENSIAL SEBAGAI SUMBER GIZI KELUARGA

Agus Hery Supadmi Irianti

*Jurusan Teknologi Industri Fakultas Teknik Universitas Negeri Malang*

## ABSTRAK

Kebutuhan pangan senantiasa meningkat seiring dengan laju pertumbuhan penduduk. Pola makanan pokok yang masih cenderung pada beras menyebabkan terus meningkatnya konsumsi beras. Sementara itu jenis tanaman kacang-kacangan potensial sebagai sumber gizi belum dimanfaatkan secara maksimal dan belum memasyarakat. Pengembangan yang saat ini disentuh guna meningkatkan pendapatan petani khususnya tanaman pangan jenis kacang-kacangan masih berkisar pada pengembangan teknologi tepat guna, kemampuan mengembangkan komoditi dan pemasaran. Peningkatan pemanfaatannya sendiri belum maksimal, sehingga tanaman kacang-kacangan potensial belum memasyarakat. Untuk itu perlu kiranya memasyarakatkan pemanfaatan kacang-kacangan potensial sebagai sumber gizi keluarga. Sasaran yang paling strategis adalah ibu rumah tangga melalui berbagai kegiatan, misalnya kegiatan PKK atau kegiatan organisasi lainnya. Selain itu bisa juga dengan menganeekaragamkan hasil olahan kacang-kacangan yang disebarluaskan melalui media cetak ataupun media elektronik.

Kata kunci: Pemanfaatan, kacang-kacangan potensial.

## ABSTRACT

*Increasing the utilization of potential legumes as nutrition source of family.* The food requirement increase with the increase of population. The main diet is rice, while potential legumes as a source of nutrition were not maximized and socialized. The current development to increase farmers income especially legumes are developing practical technic, the ability to develop the commodity and market. The increase of its utilization is not yet maximized, so that potential legumes is not yet socialize. Socialization of potential legumes as a source of nutrition and various food product are needed.

Keywords: Utilizing, potential legumes.

## PENDAHULUAN

Jenis tanaman kacang-kacangan yang ada di Indonesia sangat beragam. Jenis kacang-kacangan merupakan bahan pangan yang penuh gizi, tetapi yang sering dikonsumsi dan dikenal masyarakat adalah jenis kacang-kacangan tertentu seperti: kedelai, kacang tanah, dan kacang hijau. Padahal masih banyak jenis tanaman kacang-kacangan lain seperti: kacang gude, kacang koro pedang, kacang merah, kacang bengkok. Kacangan-kacangan potensial ini amat baik dikembangkan di Indonesia, mudah tumbuh di lahan yang kurang subur dan toleran terhadap kekeringan.

Selain itu kacang-kacangan potensial merupakan sumber gizi yang sangat dibutuhkan oleh tubuh manusia terutama protein. Protein sangat diperlukan oleh tubuh dengan fungsi:



1. Membangun sel-sel yang telah rusak;
2. Membentuk zat-zat pengatur seperti enzim dan hormon;
3. Membentuk zat anti energi, dalam hal ini tiap gram protein menghasilkan sekitar 4,1 kalori (Marsetyo dan Kartasapoetra, 1995).

Kandungan protein dari beberapa jenis kacang-kacangan dapat dilihat pada Tabel 1, sedangkan kandungan gizi kacang-kacangan dapat dilihat pada Tabel 2.

Tabel 2 menunjukkan bahwa kacang-kacangan merupakan bahan pangan yang penuh gizi, bahkan ada beberapa jenis kacang-kacangan potensial yang lebih baik dibanding dengan kedelai yang selama ini sudah memasyarakat dan banyak dikonsumsi. Hasil pengkajian Damarjati dan Widowati (1985) menunjukkan bahwa susunan asam amino esensial pada tempe yang terbuat dari kacang gude lebih baik daripada tempe yang terbuat dari kedelai seperti tampak pada Tabel 3.

Tabel 1. Kandungan protein pada kacang-kacangan (tiap 100 gram bahan).

No	Jenis Kacang-kacangan	Protein (g)
1	Kacang tanah	23,4
2	Kacang kedelai	35,1
3	Kacang hijau	20,0
4	Kacang gude	20,7
5	Kacang bengkok	24,0
6	Kecipir	36,6
7	Kacang tunggak	22,9

Sumber: Suhardjo dkk. (1986).

Tabel 2. Kandungan zat gizi kacang-kacangan tiap 100 gram bahan.

Zat gizi	Kacang tanah	Kedelai	Kacang hijau	Gude	Kacang bengkok	Kacang tunggak
Kalori (kal)	559	331	326	336	322	342
Protein (g)	26,9	34,9	20	20,7	24	22,9
Lemak (g)	44	18,1	1,5	1,4	3	1,4
Karbohidrat (g)	24	35	58	62	55	62
Kalsium (mg)	74	227	90	12,5	130	77
Fosfor (mg)	0	0	0	275	200	0
Besi (mg)	1,9	8	6	4	2	6,5
Vitamin A (S.I)	0	10	4	250	3,4	10
Vitamin B (mg)	17,5	3,5	0,8	0,5	1,2	2,1
Vitamin C (mg)	0	8	0	5	0	2
Air (g)	3	8	11	12,2	15	11

Sumber: Tri Susanto & Budi Saneta (1994), Rahmat R (1999), Haryoto (2000).

Tabel 3. Kandungan asam amino esensial tempe gude dan tempe kedelai (mg/g, N, dry basis).

Asam Amino	Gude rebus	Tempe gude	Tempe kedelai	Kedelai mentah
Isoleusine	273	344	178	296
Leusine	444	437	348	484
Lysine	504	499	263	356
Methionine	62	64	51	69
Cystine	58	57	45	54
Total asam amino S	121	121	96	123
Phenyl alanine	469	462	261	309
Tyrosine	233	238	156	202
Total aromatik	702	700	417	511
Threonine	249	252	190	258
Tryptophan	74	66	58	72
Valine	248	245	179	298

Sumber: Damarjati dan Widowati (1985).

Meskipun banyak jenis kacang-kacangan yang memiliki kandungan protein lebih dari 15%, tetapi tidak banyak yang dikonsumsi manusia. Dari seluruh jenis kacang-kacangan, yang paling banyak dipelajari dan dikembangkan adalah kedelai (Winarno, 1993). Padahal kalau kita amati Tabel 3 di atas, jenis kacang-kacangan potensial juga memiliki kandungan gizi yang setara bahkan ada yang lebih baik daripada kandungan gizi kedelai, misalnya pada tempe gude. Oleh karena itu perlu memasyarakatkan pemanfaatan kacang-kacangan potensial sebagai sumber gizi keluarga, selain harganya murah kandungan gizinya tinggi juga memanfaatkan hasil tanaman lokal. Berbagai macam pengkajian dan penelitian tentang kacang-kacangan potensial mungkin telah banyak dilakukan akan tetapi memasyarakatkan pemanfaatannya juga sangat perlu. Langkah apa yang dapat dilakukan untuk memasyarakatkan peningkatan pemanfaatan kacang-kacangan potensial?

### PEMASYARAKATAN PEMANFAATAN KACANG-KACANGAN POTENSIAL

Untuk mencapai tujuan di atas ada beberapa hal yang bisa kita lakukan, yaitu dengan menganeekaragamkan makanan olahan dari bahan kacang-kacangan potensial, dan dengan memasyarakatkan aneka olahan dari kacang-kacangan potensial.



## 1. Penganeka Ragaman Makanan dari Bahan Kacang-Kacangan Potensial

Untuk menganeekaragaman makanan dari bahan kacang-kacangan potensial perlu kita pertimbangkan kebiasaan menu makan orang Indonesia yang biasanya terdiri dari makanan pokok, sayur, lauk pauk dan makanan kudapan untuk teman minum teh/kopi. Pengembangan hasil olahan seyogyanya diarahkan ke semua rangkaian menu tersebut, sehingga bervariasi dan tidak membosankan. Dengan demikian kacang-kacangan potensial bisa dimanfaatkan secara maksimal sebagai sumber gizi keluarga. Berikut beberapa contoh pemanfaatan kacang-kacangan potensial yang diaplikasikan dalam menu sehari-hari:

1. Makanan pokok: Nasi putih dengan campuran kacang merah atau kacang tunggak.
2. Sayur: Lodeh koro pedang, sambal goreng kacang tunggak, opor tempe gude, sup tahu kacang merah.
3. Lauk pauk: pelas gude, bongko kacang tunggak, rempeyek gude, rempeyek kacang tunggak, sosis kacang merah, perkedel koro pedang, gadon kacang merah, bacem tempe bengkuk.
4. Kudapan: Onde-onde isi kumbu kacang tunggak, bakpau isi kacang merah, mendoan tempe gude, cake dengan substitusi kacang-kacangan potensial.

## 2. Memasyarakatkan Aneka Olahan Kacang-kacangan Potensial

Untuk memasyarakatkan pemanfaatan kacang-kacangan potensial sebagai sumber gizi keluarga bisa dilakukan dengan cara memberikan penyuluhan dan demo memasak aneka olahan dari kacang-kacangan potensial. Yang menjadi sasaran penyuluhan adalah ibu rumah tangga, karena Ibu rumah tangga merupakan anggota keluarga yang merupakan bagian terkecil dari masyarakat. Dari keluarga sebagai masyarakat terkecil inilah akan meluas ke masyarakat yang lebih besar/luas. Penyuluhan bisa disampaikan melalui kader-kader PKK baik di tingkat Kotamadya/Kabupaten sampai ke tingkat kecamatan, kelurahan/desa. Selain itu dapat juga melalui organisasi wanita yang lain seperti Dharma Wanita PIA, IKKTNI dan sebagainya. Dengan demikian kacang-kacangan potensial sebagai sumber gizi keluarga dapat mendukung ketahanan pangan nasional, akan tetapi sasaran yang paling strategis adalah kelurahan dan desa atau organisasi lain seperti kader Dharma Wanita dan lain sebagainya. Selain penyuluhan bisa juga dengan cara menyelenggarakan lomba untuk menganeekaragaman hasil olahan kacang-kacangan potensial untuk menggali kreativitas masyarakat.

### PUSTAKA

- Damardjati, D.S. dan Widowati. 1985. Prospek pengembangan kacang gude di Indonesia. *Jurnal Litbang Pertanian*, IV (3). Bogor, Indonesia.
- Winarno, F.G. 1993. *Pangan: Gizi, Teknologi, dan Konsumen*. Gramedia, Jakarta.

Marsetyo, H. dan G. Kartasapoetra. 1995. Ilmu Gizi: Korelasi Gizi, Kesehatan, dan Produktivitas Kerja. Rineka Cipta, Jakarta.

Haryoto. 2000. Teknologi Tepat Guna: Kecap Benguk. Yogyakarta: Kanisius.

Rahmat Rukmana. 1999. Kacang Gude: Budidaya dan Penanganan Pasca Panen. Kanisius, Yogyakarta.

Suhardjo, dkk. 1986. Pangan, Gizi dan Pertanian. UI Pres, Jakarta.

Team Harmoni. 2001. Hidangan dari Kacang-kacangan. Harmoni, Jakarta.



# MANFAAT DAN PROSPEK PENGEMBANGAN KACANG FABA

T. Adisarwanto

*Balai Penelitian Tanaman Kacang-kacangan dan Umbi-umbian*

## ABSTRAK

Kacang faba (*Vicia faba* L.) merupakan salah satu komoditas potensial sebagai bahan pangan maupun pakan. Kebutuhan di dalam negeri saat ini belum dapat dieukupi produksi didalam negeri sehingga harus impor antara lain dari Cina dan Australia. Di Indonesia, tanaman ini diusahakan pada ketinggian >1000 m dpl dengan produktivitas antara 0,70-1,50 ton/ha. di daerah Batu, Bromo dan Wonosobo

Varietas yang ditanam adalah varietas lokal dengan ukuran biji besar 60-70 g/100 biji, walaupun sebenarnya di luar negeri juga ada varietas biji kecil dan sedang (medium). Kacang faba dahulu lebih dikenal dengan nama kacang babi, kemudian berubah nama menjadi Kacang dieng atau Kacang wonosobo. Potensi pengembangan tanaman ini masih terbuka luas melalui perbaikan budidaya karena varietas unggul untuk daerah tropika telah ditemukan dan lahan yang dapat diusahakan dapat diturunkan pada ketinggian antara 800-1000 m dpl dengan potensi areal seluas 50-100 000 hektar.

Kata kunci: Manfaat, kacang Faba

## ABSTRACT

*Utility and prospect for development of fababean.* Faba bean (*Vicia faba* L.) is one of potential crop as food or feed. Due to high demand and lower production in the country, import of faba bean was done from China and Australia. In Indonesia, the crop is grown at > 1000 above sea level with productivity between 0.70-1.50 ton/ha in areas of Batu, Bromo, and Wonosobo. Local cultivar is usually planted with seed size of large seeded (60-70 g/100 seed), although there are small and medium seeded in other country. Faba bean in the past was called pig bean, and then has another name Dieng bean and Wonosobo bean. The potential development of the crop is possible due to new cultivar suitable for the tropic is found and potential areas of less than 800-1000 above sea level is available around 50-100.000 hectare.

Keyword: Utility, fababean.

## PENDAHULUAN

Di Indonesia dijumpai berbagai jenis tanaman kacang yang dapat tumbuh di lahan kering maupun lahan sawah dengan berbagai macam kegunaan sebagai bahan pangan, bahan baku industri maupun pakan. Dalam rangka menunjang keberhasilan program ketahanan pangan dengan salah satu pendekatan melalui diversifikasi pangan, maka potensi tanaman kacang ini harus ditumbuh kembangkan sehingga di masa mendatang kebutuhan pangan protein nabati tidak bertumpu pada 1-2 jenis tanaman kacang saja. Partohardjono (2001) menyatakan bahwa tanaman kacang-kacangan potensial adalah jenis kacang-kacangan yang memiliki potensi untuk

dikembangkan sebagai sumber pangan di masa mendatang. Salah satu jenis tanaman kacang yang mempunyai potensi dan prospek cukup besar untuk dikembangkan adalah kacang faba.

Kacang faba (*Vicia faba* L.) dahulu lebih dikenal dengan nama kacang babi, pemberian nama ini mungkin karena ada asumsi bahwa pada saat yang lalu seolah-olah banya diberikan untuk makanan babi, akan tetapi dalam perkembangannya akhir-akhir ini mempunyai beberapa nama lain yaitu kacang dieng, kacang koro kulit dan kacang wonosobo.

Kegunaan kacang faba ini antara lain: bahan makanan ternak, makanan ringan di samping untuk produk lain (sayur segar, sop kacang dll.). Dari pengusaha industri olahan kacang faba juga diperoleh informasi bahwa untuk menunjang penyediaan bahan baku industri olahan yang dimasukkan kedalam plastik terpaksa melakukan impor dari negara Cina dan Australia (BPS, 2000).

### PENGENALAN TANAMAN KACANG FABA

Dalam buku *Species Plantarum* (1753) disebutkan bahwa asal usul tanaman ini adalah dari daerah Mesir yaitu ditemukan sekitar 2400 BC di daerah Dra dan Kom Quichin. Menurut Abdallah (1979) kacang faba ini digunakan oleh pendeta zaman Mesir kuno untuk dipersembahkan pada Tuhannya dalam upacara-upacara keagamaan. Informasi di atas menunjukkan suatu indikasi bahwa tanaman kacang faba tersebut sudah dikenal dan telah ditanam secara luas oleh masyarakat petani Mesir. Selain itu di dalam literatur Yunani kuno, tanaman ini banyak ditulis pada abad ke 8 sebelum masehi demikian pula pada zaman Romawi.

Di kawasan benua Eropa, kacang faba sudah dikenal sejak sebelum zaman Columbia, sebagai salah satu tanaman potensial yang layak untuk dikembangkan karena biji dapat disimpan dalam waktu yang lama, di samping itu hijauan tanaman ini dapat meningkatkan kesuburan tanah. Awal penyebaran tanaman ini kebagian lain dari dunia dimulai dari daerah pertanian sepanjang aliran sungai Nil kemudian menyeberang sampai ke Eropa Utara, sedangkan dari dataran Ethiopia tanaman kacang faba ini menyebar melintas ke Afganistan lalu membelok ke timur ke daerah Kasmir, India dan China. Di Indonesia diperkirakan tanaman ini dibawa oleh para pedagang Spanyol dan Portugis sebelum zaman VOC.

Kacang faba termasuk kedalam katagori tanaman semusim yang tumbuh tegak, kaku, batangnya bercabang tapi tidak berbulu dengan tinggi tanaman bervariasi antara 30–180 cm. Tanaman ini biji yang terbentuk adalah hasil dari perkawinan silang/terbuka yang mencapai maksimal 84%, dengan memerlukan bantuan serangga (tawon madu) untuk melaksanakan persilangan tersebut, di samping itu juga dapat melakukan persilangan sendiri atau juga persilangan menggunakan tangan (*hand tripping*). Kacang faba sebagian besar mempunyai tipe pertumbuhan determinate dengan tipe perkecambahan hypogeal serta tipe pertumbuhan bintil akar indeterminate.



Berdasarkan klasifikasi Muratova (1931) telah disepakati bahwa spesies tanaman ini terbagi menjadi dua sub-species besar yaitu pancijuga dan eu-faba. Di antara subspecies eu-faba masih dibagi lagi menjadi tiga jenis varietas yang berbeda yaitu varietas major (berbiji besar), medium (varietas equina) dan varietas minor (berbiji kecil). Menurut Bond (1979) masih terbagi lagi kedalam beberapa istilah yaitu *Vicia faba* varietas equina dan minor. Selanjutnya kacang faba ini dikategori sebagai field beans untuk didaerah Inggris dan Eropa, sementara untuk varietas major yang berbiji besar dikenal dengan nama *broad beans*.

Di Indonesia, kacang faba termasuk katagori varietas major yang berbiji besar. Varietas yang ditanam oleh petani masih varietas lokal, berbunga putih, rata-rata 2-3 biji/polong dengan ukuran biji 60-90 g/biji. Batang tanaman ini kaku, bersegi dan berongga, bercabang-cabang di pangkal batang dengan jumlah cabang 1-7. Daun-daun berselang seling, majemuk menyirip, beranak daun 2-6 helai, berbentuk bulat telur sampai lonjong berukuran (3-10) cm x (1-4) cm. Pembungaan terbentuk pada ketiak batang, berbentuk tandan pendek dengan jumlah bunga 1-6 kuntum berukuran (2-4) cm x 1,5 cm, putih dengan garis-garis dan bercak-bercak hitam atau lembayung, berbau harum. Biji sangat bervariasi dalam bentuk dan ukuran dari yang pipih sampai hampir bundar dengan panjang 1-2 cm sampai 6 cm berwarna putih, hijau coklat, lembayung dan hitam (Maesen dan Somaatmadja, 1993).

### PERKEMBANGAN PRODUKSI

Pertanaman kacang faba terdapat di semua benua di 54 negara dengan total areal panen pada tahun 1979-1981 mencapai 3.721.000 ha dengan produktivitas 1,13 t/ha.

Produktivitas tertinggi tercapai di Argentina (4,32 t/ha) dan terendah di Brazil (0,4 t/ha). Luas areal panen kacang faba di Australia bertambah cukup luas dalam beberapa tahun hampir mencapai 20.000 hektar sehingga pada tahun 1990 sudah mulai mengekspor antara lain ke Indonesia, sedangkan tujuan ekspor yang terbanyak adalah ke negara-negara Mediteranean. Gambaran perkembangan produksi keseluruhan pertanaman kacang faba di belahan dunia dapat dilihat pada Tabel 1a dan Tabel 1b, dan China merupakan penghasil terbesar di dunia mencapai 2,2 juta hektar dengan produktivitas 1,23 t/ha.

Tabel 1a. Areal panen, dan produksi kacang faba (1979-1981).

Daerah/benua	Areal panen (x1000 ha)	Produktivitas (kg/ha)	Produksi (x1000 t)
Afrika	734	994	729
Amerika Utara-Tengah	68	1.119	78
Amerika Selatan	227	490	111
Asia	2.325	1.200	2.787
Eropa	335	1.345	477
Oceania	11	1.167	12
Eropa Timur	47	1.785	84

Tabel 10. Pertanaman kacang faba di Asia dan Afrika, 1981.

No. Daerah	Area (x1000 ha)	Produktivitas (kg/ha)	Produksi (x1000 t)
<b>Afrika</b>			
1. Aljazair	46	630	29
2. Mesir	105	2.495	262
3. Ethiopia	325	852	277
4. Libya	7	986	7
5. Maroko	130	500	65
6. Sudan	17	1.243	22
7. Tunisia	77	702	54
<b>Asia</b>			
1. China	2.200	1.227	2.700
2. Siprus	3	1.231	3
3. Irak	16	1.049	17
4. Jepang	1	1.107	1
5. Lebanon	30	3.330	1
6. Syria	8	1.834	15
7. Turki	30	1.767	53

Sumber: FAO 1981.

## BUDIDAYA KACANG FABA

### Tanah dan Iklim

Kacang faba adalah tanaman semusim yang berasal dari wilayah subtropika. Di daerah tropik, khususnya di Jawa tanaman ini umumnya ditanam pada awal musim hujan (November-Desember) di lahan kering di daerah dataran tinggi >1000 m dpl dan dipanen bulan Juni/Juli (6-7 bulan), sedangkan di daerah subtropik ditanam pada awal musim hujan. Untuk pertumbuhan awal tanaman ini memerlukan suhu udara agak dingin dan untuk proses pemasakan polong perlu suhu panas mendekati masa panen. Curah hujan total yang dikehendaki selama pertumbuhan optimal sekitar 650-1100 mm/tahun (Adisarwanto, 1996).

### Penyiapan Lahan

Lahan untuk persiapan pertanaman kacang faba seyogyanya diolah secara intensif, paling tidak dua kali bajak dan 1-2 x garu kemudian dibuat bedengan dengan lebar 2-3 m tergantung posisi lahan berupa lahan datar atau bertingkat. Tinggi bedengan antara 30-40 cm.

### Penanaman

Penanaman dilakukan dengan membuat lubang tanam untuk biji memakai tugal sedalam 5-10 cm pada barisan tanaman berjarak 50-75 cm dan antar tanaman 15-20 cm. Jumlah benih yang diperlukan sebanyak 90-125 kg/ha untuk berbiji besar dan 85-90 kg/ha berbiji kecil. Di daerah Wonosobo, kacang faba umumnya ditanam tumpangsari dengan tanaman kentang, sehingga



jarak tanam antar barisan mengikuti jarak antar bedengan kentang, yang ditanam di halaman rumah umumnya jarak tanamnya lebih rapat (Adisarwanto, 1996).

### Pemupukan

Untuk tanaman kacang, sebenarnya tidak banyak memerlukan tambahan hara, khususnya unsur Nitrogen karena mempunyai bintil akar yang dapat melakukan fixasi N dari udara, akan tetapi agar lahan tidak cepat menurun kesuburannya, maka penambahan pupuk organik (kandang sapi, kotoran ayam) setiap musim tanam sangat dianjurkan, sedangkan penambahan pupuk anorganik pada takaran 50 kg Urea, 50-100 kg SP 36 dan 50-100 kg KCl dapat dilakukan. Semua diberikan sebagai pupuk dasar pada saat tanam (Farid, 1993).

### Penyiangan

Kegiatan penyiangan seyogyanya hanya akan dilakukan apabila populasi gulma dianggap sudah merugikan tanaman pokok. Apabila ditanam secara tumpangsari dengan tanaman kentang, maka kegiatan penyiangan jarang dilakukan karena pengelolaan tanaman kentang sudah cukup intensif untuk mengurangi populasi gulma. Di pekarangan/halaman rumah, penyiangan terhadap gulma jarang dilakukan.

### Pengairan

Kacang faba sangat memerlukan air untuk awal pertumbuhan vegetatif sampai awal pembentukan polong, dan sedikit sekali atau menurun pada periode pemasakan polong/biji. Tanaman kacang faba sangat cocok apabila ditanam pada awal musim hujan di lahan kering karena ketersediaan air akan terjamin selama periode tersebut dan mengalami periode kekeringan saat panen. Di lahan irigasi, tanaman ini harus diairi paling sedikit pada periode perkecambahan, mulai berbunga dan mulai pembentukan polong. Total kebutuhan air selama pertumbuhan kacang faba (6-7 bulan) minimal 650-1100 mm.

Tabel 2. Karakteristik lahan pertanaman kacang faba di Indonesia.

No.	Parameter	Keterangan
1.	Tipe lahan	dataran tinggi (>700 m dpl); lahan kering
2.	Tipe iklim	B2 (7-9 bulan basah, 2-4 bulan kering); C2 (5-6 bulan basah, 2-4 bulan kering)
3.	Jenis Tanah	a. Andosol coklat b. Asosiasi Andosol coklat dan Regosol coklat c. Asosiasi Andosol coklat kekuningan dengan Regosol coklat kekuningan
4.	Pola tanam	monokultur (pekarangan, galengan); tumpangsari: kentang + kacang faba, kobis + kacang faba; ditanam di daerah dengan ketinggian 1.500 m dpl.

Sumber: Adisarwanto (1996).

## Pengendalian Hama dan Penyakit

Hama utama pada kacang faba antara lain *Aphis fabae* Scop, *Aphis craccivora*, *Etiella zinckenella*, dan *Maruca testulalis*. Penyakit yang berbahaya antara lain disebabkan oleh *Botrytis fabae*, *Ascochyta*, *Uromyces*, *Fusarium* dan Virus (Bardner, 1983; Gaunt, 1983; Cammell and Way, 1983).

### *Aphis fabae* Scop.

Serangan *Aphis fabae* ini terjadi hampir di seluruh pertanaman kacang faba di dunia yaitu Eropa, Afrika Utara, Asia maupun Amerika Utara dan Selatan, tetapi belum ditemukan di Australia. Tipe serangan hama Aphid ini secara migrants dari satu tanaman ke tanaman lain sehingga intensitas dan luas serangan berkembang dengan cepat apabila tidak dikendalikan. Kecepatan terbang hama ini dapat mencapai 2-3 km/jam. Hama ini mempunyai potensi sangat merugikan karena sebagai vektor pembawa penyakit virus. Musuh alami hama ini antara lain Coccinellid dan Syrphid sebagai predator. Pengendalian hama ini dilakukan dengan cara kombinasi antara kultur teknis dengan pestisida.

### *Etiella zinckenella* (Treitschke) dan *Maruca testulalis* (Geyer)

Kedua hama ini umumnya menyerang polong kacang faba, walaupun begitu punya potensi untuk merusak bunga dan tunas daun.

### *Fusarium solani*

Penyakit ini menyerang di berbagai pertanaman kacang faba di daerah China, Sudan, Perancis, Mexico, Peru, Inggris, Siprus, Jepang, Canada. Seringkali serangan *Fusarium* ini berkombinasi dengan serangan jamur *Rhizoctonia*, *Pythium*, *Phoma*, maupun *Cylindrocarpum destructans*. Tingkat serangan penyakit ini meningkat apabila kondisi suhu tanah tinggi dan terjadi cekaman kekeringan. Gejala umumnya terlihat pada akar tanaman muda tumbuh lambat dan disertai banyak tanaman mati. Daun yang terserang umumnya berwarna hijau pucat dan bagian daun terbawah berubah menjadi coklat atau hitam. Pencegahan penyakit ini menggunakan perlakuan fungisida pada biji sebelum tanam.

### *Bean yellow mosaic virus* (BYMV)

Penyakit virus mosaik kacang ini tersebar hampir di semua pertanaman kacang faba di dunia yaitu sekitar 32 negara. Pertama kali penyakit ini dilaporkan menyerang pertanaman kacang faba di daerah Jerman pada tahun 1927. Tanaman yang terserang umumnya menjadi pendek dan hijau serta menunjukkan gejala kuning klorosis. Kehilangan hasil akibat serangan penyakit ini dilaporkan berkisar antara 11-82% tergantung tingkat, lama dan umur tanaman. Virus penyakit ini ditularkan oleh predator yaitu *Aphis craccivora*, *A. fabae*, *A. fismum* dan *M. persicae*. Di Belanda, Mesir dan Canada telah dilaporkan ada beberapa galur yang tahan terhadap virus ini. Upaya untuk mengurangi serangan virus ini dengan kombinasi pemakaian insektisida dan pengaturan waktu tanam.



### Bercak coklat (*Botrytis fabae*)

Penyakit bercak coklat ini menyerang batang dan tangkai daun dan merupakan penyakit yang paling utama serta tersebar hampir pada semua pertanaman kacang faba di dunia serta dapat menurunkan hasil biji 50% sampai 100% (gagal). Serangan penyakit bercak coklat ini selalu meningkat apabila pada musim tanam mempunyai kondisi iklim yang basah dan kegagalan akan terjadi apabila serangan dimulai dari awal pembentukan polong.

### Bintik daun, batang dan polong (*Ascochytiopsis* atau *Ascochyta spot*)

Penyakit ini telah dilaporkan menyebar pada pertanaman kacang faba di benua Eropa, Asia, Amerika dan Australia dengan kehilangan hasil berkisar antara 10 sampai 30%. Gejala serangan dapat dilihat pada daun, batang dan polong. Di lapang gejala serangan dengan mudah dapat diidentifikasi dengan adanya bintik putih yang dikelilingi warna coklat kehitaman. Pada satu helai daun dapat ditemukan satu sampai delapan bintik atau lebih gejala penyakit. Pada batang bintik ini dapat memanjang dengan warna yang lebih gelap, sedangkan pada polong akan terjadi pengkerutan ukuran polong serta biji tidak terbentuk sempurna. Penyebaran penyakit dilaporkan dapat berpindah dari satu tanaman ke tanaman lain karena angin yang membawa lesin dan jamur dapat bertahan di tanah sampai empat bulan.

### Panen

Polong kacang faba sudah dapat dipanen apabila >95 % polong berubah warna dari hijau menjadi coklat kehitaman dan biji sudah keras. Pada saat tersebut jumlah daun yang masih menempel pada tanaman hanya tinggal 5–10% karena sebagian besar daun tersebut banyak yang sudah mengering dan luruh. Walaupun begitu sebenarnya tidak ada perbedaan pada hasil biji, kandungan protein maupun daya kecambah antara panen 95% polong berubah warna dibanding dipanen 100% polong telah berwarna kehitaman. Ada sedikit masalah dalam panen pada kacang faba ini, karena tipe pertumbuhan indeterminate, maka proses kemasakan biji pada polong bagian atas tanaman dan bagian bawah tidak dapat serempak sehingga seringkali apabila panen tidak optimal akan menyebabkan kualitas biji yang diperoleh tidak seragam. Di luar negeri ada upaya untuk menyeragamkan tingkat kemasakan polong ini dengan menyemprotkan bahan kimia antara lain asam sulfur dengan takaran 7 l/ha. Cara panen dengan menggunakan tangan dan tanaman dipotong memakai arit/pisau dekat pangkal batangnya kemudian tanaman dikeringkan beberapa hari sebelum polong diambil dari tanaman. Di negara Eropa Utara, panen kacang faba menggunakan mesin panen (*combine harvester*). Proses pembijian masih secara tradisional yaitu menggunakan tangan walaupun sebenarnya apabila tanaman dipanen dalam jumlah yang banyak maka proses pembijian dapat menggunakan *tresher*.



## MANFAAT KACANG FABA

Tidak dapat dipungkiri bahwa manfaat kacang faba sangat beragam dari satu negara ke negara lain, tetapi di negara yang telah berkembang penggunaan kacang faba lebih banyak untuk suplemen protein pakan ternak, sedangkan di negara masih berkembang lebih banyak digunakan sebagai sumber protein nabati pangan. Komposisi dalam biji kacang faba berkadar air 12% terdiri dari protein sekitar 25%, serat 7%, Kalsium 0,08%, Ekstrak N-bebas 50%. Polong muda kacang faba dapat dimanfaatkan sebagai bahan campuran sayur, sedangkan biji yang telah masak diolah menjadi makanan ringan. Tanaman ini juga dipelihara sebagai pakan hijauan, pakan kering dan pupuk hijau (seluruh tanaman atau sisa tanaman setelah dipanen). Di Inggris, dikenal ada empat cara pengolahan kacang faba yaitu cara mekanis membuang kulit biji (*mechanical removal of the hull fraction*), pemasakan dengan tekanan (*pressure cooking*), perlakuan pemanasan basah (*wet-heat treatment*) dan proses panas kering (*dry heat process*) (Simpson, 1983).

Sebagai campuran makanan ternak untuk pertumbuhan babi, dilaporkan bahwa kacang faba ini tidak boleh melebihi 20-30% sebagai dosis optimum sedangkan untuk ayam boiler hanya sekitar 20%, burung 10-15%. Sebagai bahan pangan ada dua cara yang sering dilakukan yaitu pada saat polong masih muda dapat dipakai sebagai bahan campuran sayur, sedangkan pada saat masak, maka biji diolah terlebih dahulu (direbus) kemudian dilakukan penggorengan kemudian dibungkus memakai plastik (biji dan kulit biji masih melekat satu dengan yang lain dan kulit biji berwarna coklat kehitaman). Di negara Sudan, kacang faba dibuat pasta dan dimakan setiap hari serta kadang-kadang dipakai campuran sandwich. Di Mesir, biji muda dimakan dengan roti dan keju atau polong muda direbus dengan tomat dan diberi bumbu sebagai sayur, sedangkan biji tua direndam dalam air dan dibiarkan berkecambah kemudian direbus dibuat sop.

## POTENSI PENGEMBANGAN

### Teknis

Daerah potensi pengembangan tanaman kacang faba adalah dataran tinggi pada lahan kering tadah hujan dengan kondisi kesuburan tanah kurang-cukup. Dari hasil kegiatan pemuliaan tanaman di pusat penelitian kacang faba ICARDA (Syria) telah diperoleh varietas unggul baru hasil persilangan yang cocok ditanam untuk dataran rendah tropika Srilanka dengan potensi hasil 6-7 ton/ha. Di Balitkabi ada biji beberapa varietas yang siap untuk diperbanyak dan diuji coba. Walaupun tanaman ini lebih cocok untuk ditanam di dataran tinggi >1000 m dpl, akan tetapi hasil uji pertanaman kacang faba di daerah lahan kering Sumber Pucung (Kabupaten Malang) tanaman masih dapat tumbuh baik walaupun ketinggian tempat ± 400-600 m dpl dengan produktivitas 1,50 ton/ha. Sedangkan potensi lahan di Dieng, Bromo dan Batu dapat mencapai areal seluas 50.000-100.000 ha, baik ditanam secara tumpangsari dengan tanaman hortikultura maupun monokultur.



Pusat Penelitian Internasional pada tanaman kacang faba ini ada di ICARDA (Syria) dan internasional newsletter diberi nama FABIS. Untuk menunjang prospek pengembangan tanaman, maka sangat terbuka kemungkinan dilakukan kerjasama penelitian khususnya bahan hasil persilangan dalam rangka membuat varietas unggul atau aspek lain dengan ICARDA dan negara lain (Mesir, Australia, China, Inggris dll).

### Sosial Ekonomi

Produk kacang faba telah dapat dibeli dengan mudah di toko atau supermarket dengan harga cukup mahal (Rp10.000–12.500/kg). Hal ini menunjukkan potensi pasar sudah ada dan disamping itu kebutuhan bahan baku sementara ini telah dicukupi dengan diimpor dari China dan Australia. Walaupun umur tanaman dari tanam sampai panen lebih panjang ( 6-7 bulan) dibanding kedelai dan kacang hijau ( 2-3 bulan) akan tetapi keuntungan yang diperoleh jauh lebih besar.

### KESIMPULAN

1. Kacang faba yang dulu lebih dikenal dengan kacang babi sebagai bahan campuran makanan ternak mempunyai potensi sebagai bahan pangan dan sebagai substitusi bungkil kedelai untuk pakan sehingga dapat mengurangi impor.
2. Potensi hasil kacang faba lebih tinggi dibanding kedelai, kacang tanah dan kacang hijau, yaitu 6–7 t/ha, hanya prospek pengembangannya terbatas pada areal di daerah dengan ketinggian tempat >700- 1000 m dpl.

### PUSTAKA

- Adisarwanto, T. 1996. Prospek Pengembangan Kacang faba di Indonesia. Seminar Intern Balitkabi. 31 Mei 1996, 6 hlm.
- Abdalla, M.M.F. 1979. The origin and evolution of *Vicia faba* L. In *Proc 1st Mediteranean Conf Genet.* p.713-746
- Bardner, R. 1983. Pests of *Vicia faba* other than Aphid and nematodes. p. 371–388. In *Faba bean*. P.D. Hebblethwaite (edt). Butterworths, London.
- Bond, D.A. 1979. English names of *Vicia faba*: broadbean, fieldbean or faba bean? FABIS 1,15.
- BPS.2000. Data Perdagangan Export-Import Indonesia tahun 2000.
- Cammell, M.E and M.J. Way. 1983. Aphids Pest. p. 315–340. In *Faba bean*. P.D. Hebblethwaite (edt). Butterworths, London.
- Farid Bahar. 1993. Broad bean. p. 40–45. In *Proceeding Underexploited and Potential Food legumes*. FAO, Bangkok.
- FAO, 1981. Agriculture Statistic.
- Gaunt, R.E. 1983. Shoot Diseases caused by Fungal Pathogen. p. 463–487. In *Faba bean*. P.D. Hebblethwaite (edt). Butterworths, London.

- Hawtin, G.C. and P.D. Hebblethwaite. 1983. Background and History of Faba bean production. p. 32-42. *In* Faba bean. P.D. Hebblethwaite (edt). Butterworths, London.
- Muratova, V. 1931. Common beans, *Vicia faba* L. Suppl., Bull. Appl. Bot. Genet. Pl. Br. Leningrad. 298 p.
- Partohardjono, S. 2001. Pengembangan Tanaman Kacang-kacangan dan Umbi-umbian potensial mendukung Ketahanan Pangan. Prosiding Seminar Hasil Penelitian. Puslithangtan. hlm. 1-15
- van der Maesen, L.J.G. dan Sadikin Somaatmadja. 1993. Prosea sumber daya hayati Asia Tenggara: I: Kacang-kacangan. Gramedia, Jakarta. (Terjemahan). hlm. 78-81.
- Simpson, A.D.F. 1983. Utilization of *Vicia faba* L. p. 535-549. *In* Faba bean. P.D. Hebblethwaite (edt). Butterworths, London.

## DISKUSI

### Pertanyaan: Ditjen KABI

Berdasar kesiapan bahan, tanaman kacang-kacangan potensial mana yang sudah siap untuk dikembangkan oleh Ditjen KABI?

### Jawaban:

Berdasar kesiapan bahan, urutan kacang-kacangan potensial yang siap dikembangkan adalah kacang tunggak, kacang gude, dan kacang komak. Untuk ketiga komoditas ini telah tersedia galur-galur unggul harapan. Sedangkan prioritas ke empat yakni kacang faba, hal ini mengingat potensi pasar yang ada sangat besar. Permasalahannya teknis di lapangan adalah karena di daerah tropis, penanamannya harus pada ketinggian paling sedikit 700 m di atas permukaan laut agar diperoleh persyaratan suhu yang optimum. Kacang adzuki walaupun belum dikenal mungkin lebih berprospek dibanding kacang faba karena tidak terlalu menuntut ketinggian tempat penanaman sehingga peluang untuk memproduksi di dataran rendah sangat mungkin dan akan bersaing dengan tanaman pangan yang lain.



# PENGEMBANGAN DAN KEGUNAAN KACANG KOMAK

Trustinah dan Astanto Kasno

Balai Penelitian Tanaman Kacang-kacangan dan Umbi-umbian

## ABSTRAK

Kacang komak (*Dolichos lablab*) merupakan tanaman yang tahan kekeringan dan dapat tumbuh pada sembarang jenis tanah asal drainasinya baik, elevasi hingga 2.100 m. Polong muda dan daun muda biasanya dikonsumsi sebagai bahan sayuran. Rata-rata hasil polong muda 2,4–4,5 t/ha, sedangkan rata-rata hasil biji 1,0–1,5 t/ha tergantung varietas, lokasi, musim dan cara budidaya. Setelah dipanen, serasah tanaman dapat digunakan sebagai bahan pakan. Kandungan protein polong muda, biji dan hijauan tanaman masing-masing adalah 11,5, 24,9 dan 41,2%. Kandungan lemak pada biji komak yang sangat rendah, yakni kurang dari 1%. Varietas kacang komak berumur genjah (120–150 hari) dan bijinya berwarna putih, coklat, atau hitam. Komak yang bijinya berwarna putih lebih disukai petani Indonesia. Menurut hasil penelitian, cara budidaya kacang komak yang dianjurkan adalah; varietas DL 10, DL 44 dan DL 55, olah tanah minimal, populasi tanaman 125.000 tanaman/ha ditanam dengan jarak tanam 40 cm x 20 cm dan 1 biji/lubang, dan dipupuk dengan 0–45 kg Urea, 0–90 kg SP36 dan 0–90 kg KCl/ha. Dengan demikian, bila kacang komak ditanam di lahan kering memiliki potensi sebagai penghasil bahan pangan, pakan dan pelestari tanah.

Kata kunci: Kacang komak, *Dolichos lablab*

## ABSTRACT

*Development and utilization of lablab bean.* Lablab bean (*Dolichos lablab*) is a drought resistant crop can be grown on any soil types with well drainage and until 2.100 m above sea level. Green pods and young leaves are boiled and eaten as a vegetable. The average green pod yield vary from 2.4 to 4.5 t/ha, while the average yield of seed is about 1.0–1.5 t/ha depend on variety, location, season and cultural practices. The pod, and seeds can be used for food and livestock feed. After harvesting, the haulm can be used as a nutritious feed. The protein content of immature pods, seeds and straw are 11.5, 24.9 and 41.2%, respectively. The lipid content of seeds is very low, less than 1%. The seed size of lablab bean also vary from small to big in size, and have white, brown, pink or black seed color. Lablab bean having a small and white seed is preferred by Indonesian farmers. The early maturing variety of lablab bean ranged from 120 to 150 days. According the research results, the cultural practices recommended for lablab bean on rainfed dry land consist of using DL 10, DL 44 or DL 55 variety with minimum soil tillage. The planting space is 40 cm x 20 cm, 1 seed/hill. The fertilization rate is 0–45 kg of Urea, 0–90 kg of SP36 and 0–90 kg of KCl/ha. Since lablab bean is potential as source of food, feed, and as cover crop for soil conservation, it is prospective to develop in dry land area.

Keywords: Lablab bean, *Dolichos lablab*

## PENDAHULUAN

Tanaman kacang-kacangan yang memiliki kandungan protein tinggi akan berperan penting di dalam perbaikan gizi masyarakat. Pada musim kemarau, lahan kering di Sumbawa, Nusa Tenggara Barat dan Nusa Tenggara Timur sering dibiarkan bera/tidur. Lahan bera/lahan tidur tersebut sangat potensial bagi pengembangan tanaman kacang-kacangan yang toleran kekeringan.

Kacang komak (*Dolichos lablab* L.) merupakan tanaman kacang-kacangan yang banyak dibudidayakan di India, Brasil dan Jazirah Arab. Sifat alamiah kacang komak adalah sangat toleran terhadap kekeringan. Kacang komak beradaptasi baik pada lahan kering dengan curah hujan rata-rata 600–900 mm/th, dari permukaan laut hingga 2100 m di atas permukaan laut. Daun muda, bunga, dan polong muda dapat digunakan sebagai sayuran, atau pakan ternak. Bijinya dapat dibuat kecambah, direbus atau digoreng sebagai kudapan, dan dapat pula dibuat tempe. Kandungan protein polong muda, biji dan hijauan komak, masing-masing dapat mencapai 12, 25, dan 41% (Kay, 1979; NAS, 1979).

Nilai tambah biji komak dapat ditingkatkan jika dibuat tepung. Pencampuran tepung komak sebanyak 30% pada tepung ubikayu meningkatkan kandungan proteinnya menjadi 8%, mendekati kandungan protein beras. Perbaikan gizi pada masyarakat yang banyak mengkonsumsi ubikayu atau jagung sebagai bahan makanan utama dapat diperbaiki dengan cara tersebut.

Agroindustri pertanian yang mengolah ubikayu menjadi tepung kini berkembang pesat. Kandungan protein yang rendah pada ubikayu dapat ditingkatkan dengan membuat tepung komposit yang merupakan campuran tepung dari berbagai bahan (biji-bijian, umbi-umbian, dan kacang-kacangan). Tepung komposit merupakan produk strategis, karena dari tepung komposit dapat dibuat aneka macam produk seperti kue basah, kue kering dan lauk-pauk. Tampak bahwa pengembangan kacang komak di lahan kering bera/lahan tidur memiliki potensi sebagai penghasil bahan pangan, pakan, pelestari tanah dan bahan baku industri.

## PENGENALAN TANAMAN KOMAK

### Asal Usul

Kacang komak diduga berasal dari India, Asia Tenggara, atau Afrika, dinaturalisasi atau dibudidayakan di daerah tropik dan subtropik, terutama di India, Asia Tenggara, Mesir dan Sudan. Varietas *Lignosus* ditemukan sebagai tanaman liar pada beberapa areal di India. Kacang komak kemudian menyebar ke Afrika dan ke daerah tropika/subtropika (Maesen dan Somaatmadja, 1993). Kacang komak juga telah lama ditanam di Indonesia, tetapi tidak diketahui kapan mulai dibudidayakan. Komak banyak ditanam di Probolinggo (Jawa Timur) dan di Sumbawa (NTB).



### Taksonomi dan Morfologi

Komak tergolong tumbuhan biji berkeping dua yang merupakan salah satu anggota dari famili Leguminosae, sub-familia Papilionoidae, genus *Dolichos*, dan spesies *Dolichos lablab* (L) dan *Dolichos lignosus*.

Kacang komak merupakan tanaman tahunan merumpun atau memanjat berbentuk perdu, agak tegak atau menjalar dengan panjang batang utama antara 1,5 hingga 6 m, bercabang-cabang, berbulu, seringkali dipelihara sebagai tanaman semusim, memiliki akar tunggang yang tumbuh baik beserta banyak akar lateral dan akar adventif yang berkembang dengan baik pula.

Daun berselang-seling, beranak daun tiga, anak daun bundar telur melebar dengan ukuran 5–15 cm x 4–15 cm, berpinggiran rata, setengah gundul atau berbulu halus.

Bunga berbentuk tandan di ketiak, berbunga banyak, gagang bunga panjangnya 4–23 cm, sering kali memipih, tak berbulu, rachis panjangnya 2–24 cm, bunga 1–5 kuntum muncul bersama dari benjolan pada rachis, tangkai bunga pendek, bersegi empat, berbulu jarang-jarang, bunga putih, merah jambu, merah, atau lembayung, benang sari 2 tukal (9+1), bakal buah duduk, panjangnya 100 mm, berbulu halus, tangkai putik melengkung mendadak, panjangnya 8 mm, kepala putik tumpul, berkelenjar.

Polong bervariasi bentuk dan warnanya, pipih atau menggembung dengan ukuran 5–20 cm x 1–5 cm, lurus atau bengkok, umumnya berisi 3–6 butir biji yang bundar telur dengan warna dan ukuran yang bervariasi. Ukuran biji berkisar antara 20 hingga 50 g/100 biji dengan warna putih, coklat, ungu atau hitam (Purseglove, 1974; Maesen dan Somaatmadja, 1993).

Perbanyakan komak adalah dengan biji. Umur berbunga antara 42–60 hari dan umur panen antara 120–210 hari.

### Ekologi

Komak merupakan tanaman lahan kering dengan karakteristik tahan terhadap kekeringan dan dapat tumbuh pada areal dengan curah hujan 25–35 mm. Selain itu, komak juga toleran terhadap tanah yang kurang subur.

Komak merupakan tumbuhan hari pendek. Untuk pertumbuhan yang baik diperlukan suhu tinggi (18–30°C). Suhu minimum untuk dapat tumbuh ialah 3°C. Toleransinya terhadap hujan salju rendah sekali. Komak menyenangi curah hujan 750–2500 mm/tahun. Setelah tumbuh baik (2–3 bulan setelah tanam) komak tahan terhadap kekeringan. Tanaman ini memiliki sistem perakaran yang dalam yang dapat memanfaatkan sisa-sisa air tanah. Tanaman ini tidak tahan air payau yang diam, atau air tawar yang tergenang. Di India dan Myanmar, komak seringkali ditanam di pinggiran sungai yang berpasir atau terbuka. Asalkan drainase baik, tanaman ini sangat toleran terhadap tekstur tanah, dan dapat tumbuh di atas tanah dalam berpasir atau di atas tanah liat yang berat, dengan pH 5–7,8 (Purseglove, 1974; Maesen dan Somaatmadja, 1993). Komak lebih menyenangi dataran rendah, tetapi dapat dibudidayakan di lahan kering sampai ketinggian 2000 m di

daerah tropik. Varietas-varietas yang ditanam di pekarangan membutuhkan kondisi yang lebih baik.

### Varietas

Keanekaragaman komak besar sekali dan banyak jenisnya (Purseglove, 1974; NAS, 1979; Maesen dan Somaatmadja, 1993). Untuk tanaman budi-daya, terdapat beberapa jenis atau yang secara botani dikelompokkan sebagai kelompok kultivar (cv) :

1. Kelompok cv. Lablab (tersebar luas): biji tua berporos panjang yang tegak lurus dengan kampuhnya (suture), polong merekah atau tidak, panjang biji tidak lebih dari 1/3-3/4 lebar polong tua. Varietas ini ditanam di India sebagai tanaman pekarangan, dipanen dalam bentuk polong muda.
2. Kelompok cv. Ensiformis (Asia Tenggara, Afrika Timur): biji tua berporos panjang yang kurang lebih miring terhadap kampuhnya, biji hampir memenuhi ruang polong tuanya, polong tidak merekah, jika muda sulit dibedakan dari kelompok cv. Lablab.
3. Kelompok Bengalensis (Asia Selatan, Afrika Timur): biji tua berporos panjang yang sejajar dengan kampuhnya, kurang lebih memenuhi ruang polong tuanya, barbancul (gibbous) di bagian dorsal dan pangkalnya, polong tidak merekah.
4. Varietas Lignosus (L.) Prain (syn. *Dotichos lignosus* L.) umurnya lebih panjang, agak tegak, dikenal sebagai Australian Pea. Karakteristik tanaman kuat, polong lebih pendek dan lebih kasar dengan aroma yang kurang enak. Varietas ini tumbuh sebagai tanaman lapang di Asia, terutama digunakan dalam bentuk biji masak ataupun sebagai makanan ternak.

Adanya persilangan secara alami maupun buatan menyebabkan variasi terhadap warna bunga dan biji, ukuran polong serta kebiasaan tanaman.

## TEKNOLOGI BUDIDAYA KACANG KOMAK

### A. Syarat Tumbuh

Komak merupakan tanaman lahan kering dengan karakteristik tahan terhadap kekeringan dan dapat tumbuh pada areal dengan curah hujan terbatas. Selain itu komak juga toleran terhadap tanah yang kurang subur.

### Tanah

Kacang komak dapat tumbuh pada berbagai jenis tanah asal drainasenya baik, dari permukaan laut hingga 2100 m di atas permukaan laut. Komak tumbuh sangat baik pada tanah liat berpasir dengan pH 6,5. Di Brasil kacang komak dibudidayakan pada tanah berliat berat dengan pH 5,0 (Purseglove, 1974; NAS, 1979; Maesen dan Somaatmadja, 1993). Komak sangat peka terhadap kondisi becek, tetapi sangat toleran terhadap kekeringan.

### Suhu

Komak merupakan tumbuhan hari pendek. Untuk pertumbuhan yang baik diperlukan suhu antara 18 hingga 30°C dan telah tersedia varietas yang toleran terhadap suhu tinggi. Keadaan yang terlalu dingin berpengaruh



buruk terhadap persarian dan pembentukan biji, sehingga komak lebih sesuai untuk dataran rendah beriklim kering dan panas. Suhu minimum untuk dapat tumbuh ialah 3°C (Purseglove, 1974; Maesen dan Somautmadja, 1993).

### Curah hujan

Sebagai tanaman lahan kering komak sangat toleran terhadap kekeringan, dan dapat tumbuh baik pada daerah dengan curah hujan rata-rata 600–900 mm/th (Purseglove, 1974; Maesen dan Somautmadja, 1993). Kelembaban tanah diperlukan pada stadia kecambah, karena periode kritis kacang komak terhadap cekaman kekeringan adalah pada stadia kecambah. Setelah akarnya tumbuh, komak dapat memanfaatkan kelengasan tanah yang tersedia.

### B. Varietas

Perkecambahan kacang komak umumnya memerlukan waktu 5 hari, dan bijinya masih dapat tumbuh setelah disimpan selama 2–3 tahun, dengan persentase rata-rata perkecambahan 85–95%. Umur tanaman bervariasi dari 75 hari sampai 300 hari. Kultivar-kultivar yang telah diperbaiki mulai berbuah pada 60–65 hari setelah tanam, dan berlanjut selama 90–100 hari. Kultivar-kultivar genjah yang dapat ditanam sepanjang tahun menghasilkan polong 60 hari setelah tanam dan berlanjut selama 120 hari. Biji tua dipanen 150–210 hari setelah tanam, bergantung kepada kultivar dan saat tanam. Di India, kultivar genjah mulai berbunga 42–330 hari setelah tanam, bergantung kepada saat penanaman. Bunga-bunga umumnya menyerbuk silang.

Varietas kacang komak yang tersedia di Balitkabi memiliki tipe tumbuh menjalar dengan panjang batang utama berkisar 101 hingga 120 cm, daunnya bertiga dan berbentuk jantung dan warnanya hijau. Warna hipokotilnya hijau atau merah tua. Bunganya berbentuk kupu-kupu dengan warna mahkota putih atau ungu. Komak berbunga merata pada umur 76 hingga 81 hari dan polong mulai masak pada umur 121 hingga 122 hari, dan dapat dipanen beberapa kali. Jumlah polong/tanaman berkisar 29 hingga 49 polong dengan jumlah biji 93 hingga 151 biji/batang dan ukuran bijinya 20,5 hingga 23,5 g/100 biji. Warna biji beragam: putih, coklat muda, coklat tua, dan hitam (Tabel 1). Hasil kacang komak beragam antara 0,5 t/ha hingga 1,0 t/ha, tergantung varietas dan cara budidaya (Tabel 1 dan 2).

### C. Cara Budidaya

Cara budidaya kacang komak meliputi populasi tanaman dan sistem tanam, pemupukan, perlindungan tanaman, pengairan serta pemangkasan.

#### Populasi Tanaman dan Sistem Tanam

Kacang komak biasa ditanam secara monokultur atau ditumpangсарikan dengan jagung atau sorgum. Pada keadaan monokultur dengan populasi 125.000 tanaman/ha hasil yang dicapai berkisar 0,99–1,36 t/ha (rata-rata 1,17 t/ha). Peningkatan populasi menjadi 250.000 tanaman/ha dengan penanaman 2 biji/lubang, menurunkan hasil rata-rata sebesar 15% menjadi 1,00 t/ha. Keadaan serupa juga terjadi pada penanaman kacang komak yang

Tabel 1. Keragaan sifat-sifat kualitatif dan kuantitatif sembilan varietas kacang komak. Muneng, MK 1989.

Sifat	Varietas				
	DI 10	DL 37	DL 44	DL 46	DL 48
Tipe tumbuh	Menjalar	Menjalar	Menjalar	Menjalar	Menjalar
Warna hipokotil	Merah	Hijau	Merah	Merah	Hijau
Daun	Bertiga	Bertiga	Bertiga	Bertiga	Bertiga
Bentuk daun	Jantung	Jantung	Jantung	Jantung	Jantung
Warna daun	Hijau	Hijau	Hijau	Hijau	Hijau
Warna bunga	Ungu	Putih	Ungu	Ungu	Putih
Warna biji	Putih	Coklatmuda	Hitam	Hitam	Coklat
Tinggi tanaman (cm)	103	113	120	116	109
Umur berbunga (hst)	80	77	79	76	78
Umur masak (hst)	121	121	124	124	124
Jumlah polong/tan.	49	42	37	29	30
Jumlah biji/tan.	137	116	94	87	93
Berat biji/tan.(g)	26,1	24,6	19,4	18,4	18,1
Berat 100 biji (g)	20,5	21,8	23,5	22,7	21,4
Hasil (t/ha)	1,0	0,7	0,7	0,8	0,6

Sifat	Varietas			
	DL 55	DL 40	DL 58	Lak. Muneng
Tipe tumbuh	Menjalar	Menjalar	Menjalar	Menjalar
Warna hipokotil	Hijau	Merah	Hijau	Merah
Daun	Bertiga	Bertiga	Bertiga	Bertiga
Bentuk daun	Jantung	Jantung	Jantung	Jantung
Warna daun	Hijau	Hijau	Hijau	Hijau
Warna bunga	Putih	Ungu	Putih	Ungu
Warna biji	Coklat	Putih	Coklat	Putih
Tinggi tanaman (cm)	109	106	115	101
Umur berbunga (hst)	79	79	81	79
Umur masak (hst)	123	123	121	122
Jumlah polong/tan.	34	48	31	53
Jumlah biji/tan.	97	145	94	151
Berat biji/tan.(g)	19,5	27,3	18,9	30,5
Berat 100 biji (g)	21,5	20,7	21,6	21,1
Hasil (t/ha)	0,6	0,9	0,6	0,9

Sumber: Kasno dan Triwardani (1989).

ditumpangсарikan dengan jagung (4 baris komak disisipi 1 baris jagung), dengan penurunan hasil rata-rata 23% tergantung varietasnya (Tabel 2).

Komak memiliki pertumbuhan vegetatif yang sangat cepat dengan hasilnya beberapa cabang ataupun sulur. Peningkatan populasi dari 125.000 menjadi 250.000 tanaman dapat meningkatkan kompetisi baik hara maupun ruang, sehingga dapat berpengaruh negatif terhadap hasil. Begitu pula dengan penambahan tanaman lain seperti jagung. Menurut Gardner *et al.*



Tabel 2. Hasil komak pada dua tingkat populasi dalam monokultur dan tumpang Sari dengan jagung.

Perlakuan	Hasil (t/ha)	
	Monokultur	Tumpang Sari
Populasi 125.000 tanaman/ha (40cm x 20cm, 1 biji/lubang)	1,17	0,91
Populasi 250.000 tanaman/ha (40cm x 20cm, 2 biji/lubang)	1,00	0,70

Sumber : Supriyatin *et al.* (1993).

Tabel 3. Hasil kacang komak pada beberapa cara budidaya.

Perlakuan	Hasil (t/ha)
L1 = tanah diolah dan disiang	0,40 a
L2 = seperti L1 tetapi jasad pengganggu dikendalikan dengan pestisida	0,64 b
L3 = seperti L2 tetapi dipupuk dengan 45-90-90 kg Urea-TSP-KCl/ha.	0,74 c

Sumber: Utomo *et al.* (1991).

(1985), apabila hasil berupa biji merupakan produk yang diinginkan, maka kerapatan tanaman diusahakan yang optimum, sebab di atas kerapatan optimum, hasil fotosintesis yang tersedia dibagikan lebih banyak untuk pertumbuhan vegetatif atau lebih banyak untuk melakukan respirasi daripada untuk perkembangan biji.

### Perlindungan Tanaman dan Pemupukan

Pada kondisi lingkungan yang hanya diolah dan disiang saja hasil tertinggi hanya mencapai 0,55 t/ha biji kering dengan rata-rata 0,40 t/ha. Pengendalian hama dan penyakit dengan menggunakan pestisida mampu meningkatkan hasil dari 0,40 t/ha menjadi 0,64 t/ha atau sebesar 60% dan dengan pemberian pupuk hasil dapat ditingkatkan lagi menjadi rata-rata 0,74 t/ha atau sebesar 16% (Tabel 3). Hama yang menyerang kacang komak antara lain penggerek polong, ulat grayak serta kumbang. Penyakit yang dijumpai adalah penyakit embun tepung, bercak daun, dan karat daun. Hama dan penyakit tersebut juga banyak merugikan tanaman komak di Jasirah Arab, India dan Brasil (Purseglove, 1974; Kay, 1979). Tampak bahwa hama dan penyakit merupakan salah satu faktor yang membatasi produksi komak.

### Pengairan

Pengairan kacang komak pada umur satu bulan dapat meningkatkan hasil biji dari rata-rata 0,71 t/ha menjadi 0,78 t/ha atau naik sekitar 9,9% (Tabel 4). Kacang komak mampu memproduksi hingga 0,85 t/ha dengan diairi pada

Tabel 4. Hasil komak pada dua cara pengairan.

Cara pengairan	Hasil (t/ha) <sup>0/1</sup>
Diiri pada saat tanam	0,71
Diiri pada saat tanam dan umur satu bulan	0,78

Keterangan : 0/1 nyata pada batas peluang 10%.  
Sumber: Trustinah (1995).

Tabel 5. Hasil komak pada dua cara pemangkasan.

Perlakuan	Hasil (t/ha)
Tanpa pemangkasan	0,75
Dipangkas umur 2 dan 2,5 bulan	0,67

Sumber: Trustinah (1995).

saat tanam saja. Hal ini disebabkan periode perkecambahan merupakan periode kritis kacang komak terhadap kekeringan, setelah akarnya tumbuh, komak dapat memanfaatkan kelengasan tanah yang tersedia (Kay, 1979). Meskipun tahan terhadap kekeringan, kacang komak juga memiliki respon yang baik terhadap meningkatnya kelembaban tanah. Hal ini terlihat dengan peningkatan hasil biji bila diiri pada umur satu bulan.

### Pemangkasan

Pemangkasan pada kacang komak biasa dilakukan sebelum pembungaan untuk merangsang pembungaan dan pertumbuhan polong. Pemangkasan sulur dan pucuk pada umur 2 dan 2,5 bulan pada keadaan kering (diiri saat tanam saja) ataupun diiri dua kali (diiri saat tanam dan umur satu bulan) berpengaruh negatif terhadap hasil biji (Tabel 5).

Kuncup dan daun muda merupakan sumber auksin yang menggalakkan dominasi ujung. Pemangkasan untuk menyingkirkan dominasi ujung dan menggalakkan percabangan biasanya menghasilkan akibat negatif dalam hal peningkatan hasil panen biji, mungkin disebabkan oleh hilangnya luas daun dan N (Gardner *et al.*, 1985). Penghilangan kuncup ujung dengan pemangkasan pada kedelai meningkatkan percabangan namun tidak berpengaruh positif terhadap hasil panen biji (Bauer *et al.*, 1976 dalam Gardner *et al.*, 1985). Akibat yang serupa diperoleh pada biji sorgum, dimana penghilangan hanya pada daun muda saja akan merangsang produksi cabang (Laude, 1975 dalam Gardner *et al.*, 1985).

Dari hasil penelitian tersebut dapat dikemukakan alternatif paket teknologi budidaya kacang komak pada lahan kering beriklim kering sebagai berikut:

1. Varietas DL 44, DL 55 atau DL 10.
2. Tanah diolah.



3. Tanam dengan populasi 125.000 tnm./ha dengan jarak tanam 40 cm x 20 cm, dan satu biji/lubang.
4. Dipupuk dengan Urea, TSP dan KCl masing-masing 45-90-90 kg/ha.
5. Hama dan penyakit dikendalikan dengan pestisida dengan pemantauan.
6. Tanam tanpa pemangkasan.

Untuk tanam secara tumpangsari disisipkan jagung pada setiap 4 baris tanaman kacang komak dengan jarak tanam dalam baris 25 cm, 1 biji/lubang bersamaan dengan tanam komak.

## NUTRISI DAN KEGUNAAN KACANG KOMAK

### A. Kandungan Nutrisi

Kandungan nutrisi biji komak dibandingkan dengan kacang-kacangan lain disajikan pada Tabel 6. Protein dalam biji kacang komak menempati peringkat ke tiga setelah kedelai dan kacang tanah. Kandungan lemak dan serat pada biji kacang komak terendah di antara tanaman kacang-kacangan yang banyak di tanam di Indonesia. Nilai cerna ditentukan oleh kandungan serat yang rendah. Kandungan protein yang tinggi memungkinkan penggunaannya sebagai campuran tepung pada tepung komposit. Kandungan lemak yang rendah memiliki keuntungan tersendiri dalam penyediaan menu rendah lemak dan rendah kolestrol. Nutrisi biji dari 9 varietas kacang komak yang terdapat di Indonesia, disajikan pada Tabel 7.

Kandungan protein varietas kacang komak yang tersedia di Balitkabi berkisar 22 hingga 23% dan kadar lemaknya hanya sekitar 1% (Tabel 7). Varietas DL 55 dan Lokal Muneng memiliki kandungan protein tertinggi di antara varietas lainnya. Ditinjau dari segi usaha peningkatan kalori-protein pada daerah miskin, yang umumnya terdapat pada daerah lahan kering beriklim kering di Indonesia Bagian Timur (IBT), potensi sumbangan dari kacang komak cukup besar dan mudah dikembangkan.

Potensi produksi protein kacang-kacangan lebih besar daripada memproduksi protein hewan pada unit area yang sama. Kecenderungan masyarakat untuk mengkonsumsi pangan yang lebih seimbang antara bahan asal nabati dan hewani juga dapat memanfaatkan ketersediaan kacang

Tabel 6. Kandungan nutrisi dan energi beberapa jenis kacang tiap 100 g bahan.

Tanaman	Air (g)	Protein (g)	Lemak (g)	Karbohidrat (g)	Serat (g)	Abu (g)	Energi (Kal) <sup>a)</sup>
Kedelai	10,0	35	18,0	32,0	4,0	5,0	401,2
Kacang tanah	5,4	28	47,7	11,0	2,5	2,3	586,7
Kacang komak	9,6	25	0,80	60,1	1,4	3,2	335,0
Kacang gude	10,0	20	2,00	59,0	7,2	3,8	274,6
Kacang hijau	10,0	22	1,00	60,0	4,0	3,0	341,5
Kacang tunggak	10,0	22	1,40	59,1	3,7	3,7	339,1

a) telah dikonversi dari Kj ke Kal.

Sumber: Maesen dan Somaatmadja (1989).

Tabel 7. Nutrisi dan energi sembilan varietas kacang komak tiap 100 g bahan.

Nomor galur	Air (g)	Protein (g)	Lemak (g)	Karbohidrat (g)	Abu (g)	Energi (Kal)
DL 10	10	22,75	0,99	62,52	3,75	350
DL 37	10	22,83	0,85	62,61	3,87	347
DL 40	10	22,47	1,08	62,89	3,83	351
DL 44	10	22,25	0,89	62,78	3,83	348
DL 46	10	22,44	1,00	62,76	3,90	350
DL 48	10	22,65	1,05	61,95	3,84	348
DL 55	10	23,34 <sup>a</sup>	0,97	62,15	3,86	351
DL 58	10	22,54	0,98	62,12	3,93	347
Lokal Muneng	10	23,03 <sup>a</sup>	1,44	61,62	3,91	352

<sup>a</sup> kandungan protein tinggi.

Sumber: Utomo *et al.* (1991).

komak sebagai komponen pangan. Di Asia, kira-kira 90% kalori dan 80% protein dalam makanan berasal dari tanaman, sedangkan di negara berkembang 70% kalori dan 43% protein dalam makanan berasal dari tanaman (Wijeratne *et al.*, 1986).

## B. Kacang Komak Sebagai Bahan Pangan

### Pangan tradisional

**Tempe dan kecap** merupakan produk tradisional yang menggunakan kedelai sebagai bahan dasar yang difermentasikan dengan *Rhizopus oligosporus* untuk tempe dan *Aspergillus oryzae* untuk kecap. Penggunaan kacang komak sebagai bahan dasar ataupun pencampur tempe dan kecap adalah salah satu usaha untuk menekan harga produk, karena pada dasarnya proses fermentasi tempe dan kecap adalah pemotongan rantai protein dan karbohidrat oleh protease dan amilase yang dihasilkan oleh jamur yang tumbuh.

**Sayuran kering sumber protein.** Di pedesaan kebutuhan protein sering dipenuhi dari sayuran kering kacang-kacangan yang merupakan lauk-pauk sehari-hari, campuran nasi jagung, gaplek, atau beras yang diolah sebagai makanan pokok. Cara pencampuran nasi (beras/jagung) dengan kacang-kacangan sering dilakukan di pedesaan Indonesia Bagian Timur.

Kacang komak diharapkan dapat menekan kebutuhan kedelai nasional ataupun menekan biaya produksi dan menunjang program diversifikasi kacang-kacangan di Indonesia.

## C. Prospek Penggunaan untuk Pangan "Modern"

### Sebagai bahan tepung komposit

Peluang lain selain makanan tradisional adalah tepung komposit, dan makanan bayi. Tepung komposit dideskripsikan sebagai campuran antara tepung terigu dengan sumber karbohidrat lain dan sumber protein, antara lain dari biji-bijian (sereal), umbi-umbian, kacang-kacangan dan minyak



nabati. Produk ini telah dikembangkan di negara sedang berkembang. Tujuan pembuatannya adalah mendapatkan tepung yang mempunyai komposisi seimbang antara karbohidrat, lemak dan protein. Kacang komak berpotensi besar sebagai sumber protein dan dapat menggantikan kacang-kacangan lain yang berharga yang lebih mahal seperti kedelai dan kacang tanah. Sebagai contoh, pada masyarakat yang mengkonsumsi gaplek sebagai makanan pokok, rendahnya protein pada gaplek (1%) merupakan permasalahan yang perlu diperhatikan sedangkan harga protein relatif mahal. Pencampuran tepung komak sebanyak 30% pada tepung gaplek akan meningkatkan kandungan proteinnya menjadi 8%, mendekati kandungan protein beras.

#### **Campuran makanan bayi**

Makanan bayi merupakan alternatif lain pemanfaatan kacang komak. Makanan bayi dibuat dengan mencampur bahan padi-padian, kacang-kacangan dan lemak nabati atau susu. Komposisi paling umum dibuat dengan campuran 60% biji-bijian, 15% kacang-kacangan dan 25% minyak nabati. Jika kedelai yang dipakai diperoleh produk dengan protein 13-15%, lemak 10-14%, serat 15-25%, dan abu 2-3%. Dengan mengganti kedelai dengan komak sebesar 24% diperoleh produk dengan komposisi kimia yang sama.

#### **Komak sebagai pakan ternak**

Kebutuhan kacang-kacangan sebagai sumber protein dalam usaha mencukupi kebutuhan pakan ternak telah mulai terasa tinggi. Sampai saat ini *Soybean meal* atau kedelai bebas lemak merupakan salah satu bahan bakunya. Pada tahun 1987 telah diimpor sebesar 334.000 ton bahan protein kedelai tanpa lemak sebesar 40-45%. Komak yang memiliki protein 23% diharapkan dapat menggantikan kedelai untuk makanan ternak dengan cara mengganti ataupun mencampur. Sebagai pakan hijau tidak menutup kemungkinan menggunakan batang dan daun kacang komak. Bahan hijau komak mengandung 41,2% protein kasar dan kadar protein pada polong mudanya sebesar 11,5% (Kay, 1979). Di Australia bahan hijauan kacang komak yang dipanen pada umur 50 hari berkisar antara 5 hingga 11 t/ha. Campuran rumput dengan hijauan komak dapat meningkatkan mutu dan daya cerna pakan (Kay, 1979).

#### **D. Kegunaan Lain**

Kegunaan lain dari tanaman komak adalah: sebagai pupuk hijau, pelindung tanah dari erosi, penambat nitrogen, cocok untuk tanaman penutup tanah pada tanaman kopi atau kelapa.

### **POTENSI DAN DAERAH PENGEMBANGAN KACANG KOMAK**

Komak telah dikenal dan ditanam petani lahan kering, meskipun sebagai sumber bahan pangan tergolong tanaman minor. Tanaman ini dapat digunakan sebagai bahan pangan, pakan, penutup tanah, dan konservasi lahan. Biji komak berpeluang untuk mengganti sebagian atau seluruh peran kedelai sebagai bahan pangan. Seiring dengan bertambahnya penduduk dan terbatasnya lahan subur, maka pertanian tanaman pangan pada abad ke 21

Tabel 5. Bobot serasah, penutupan tanah, umur dan hasil beberapa jenis tanaman penutup tanah.

Jenis Tanaman	Bobot serasah (g/m <sup>2</sup> ) <sup>a</sup>	Penutupan tanah (%)	Umur (hari)	Hasil (t/ha)
Kacang hijau	-	25	73	0,12
Kacang tunggak	-	60	73	0,34
Kacang gude	126,7	70	143	0,53
Kacang komak	130,7	90	187	1,08
Benguk	59,8	90	140	0,51

<sup>a</sup> pada kedalaman tanah 10 cm selama 6 bulan.  
Sumber: Sembiring *et al.* (1989).

merambah ke lahan kering marginal. Pada masa mendatang karena komak tergolong tahan kekeringan dan beradaptasi luas pada lahan kering, dapat digunakan sebagai bahan pangan, pakan, dan pelestari tanah/pembangun tanah, didukung oleh ketersediaan varietas dan cara budidaya pendukungnya, maka budidaya kacang komak pada lahan kering memiliki harapan baik. Namun hal itu ditentukan pula kebijakan pembangunan pertanian.

Sumber daya lahan, kemiskinan, rawan pangan dan gizi sering saling erat berkaitan. Lahan kering di Sumbawa, NTT, dan Timor Timur dengan iklim keringnya dan masyarakatnya yang biasa berternak memiliki harapan yang baik untuk pengembangan kacang komak dalam rangka peningkatan produktivitas lahan, gizi masyarakat, dan pakan ternak. Umur kacang komak yang tergolong panjang (4,5 bulan) memungkinkan lahan kering/tidur di Sumbawa, NTT, dan Timtim dapat tertutup tanaman sepanjang tahun.

## PENUTUP

1. Kacang komak dapat tumbuh pada sembarang jenis tanah asal drainasenya baik, dari permukaan laut hingga ketinggian 2.100 m. Rata-rata hasil polong muda berkisar 2,4 hingga 4,5 t/ha, sedangkan rata-rata hasil bijinya 1,0 hingga 1,5 t/ha tergantung varietas, lokasi, musim, dan cara budidaya.
2. Polong muda dapat digunakan sebagai bahan sayuran, dan biji kering untuk pangan atau bahan baku industri. Setelah dipanen, serasah tanaman dapat digunakan sebagai bahan pakan yang memiliki nilai gizi. Kandungan protein polong muda, biji, dan hijauan tanaman masing-masing adalah 11,5, 24,9, dan 41,2%. Kandungan lemak pada biji komak yang sangat rendah, yakni kurang dari 1% memiliki peluang sebagai bahan pengganti produk kedelai. Manfaat lain kacang komak adalah sebagai penghasil pupuk hijau/bahan organik, pencegah erosi dan pelindung tanah yang efektif.
3. Umur kacang komak beragam dari 120 hingga 210 hari. Ukuran biji juga beragam dari biji kecil hingga biji besar yang berwarna putih, coklat, atau hitam. Varietas kacang komak berumur genjah (120–150 hari) dan yang bijinya berwarna putih lebih disukai petani Indonesia.



4. Cara budidaya kacang komak yang dianjurkan adalah; varietas DL 10, DL 44 dan DL 55, olah tanah minimal, populasi tanaman 125.000 tnm/ha dengan jarak tanam 40 cm x 20 cm, 1 biji/lubang, dan dipupuk dengan 0-45 kg Urea, 0-90 kg SP36 dan 0-90 kg KCl/ha.

Dengan demikian, bila kacang komak ditanam di lahan kering memiliki potensi sebagai penghasil bahan pangan, pakan dan pelestari tanah.

## PUSTAKA

- Gardner, F.P., R.B. Pearce, and R.L. Mitchell. 1985. *Physiology of Crop Plants*. The Iowa State University Press, New York.
- Kasno, A dan Triwardani. 1989. Daya hasil kacang komak pada tiga cara budidaya. Laporan Tahunan. Balittan Malang.
- Kay, D.E. 1979. Food legumes. p. 184-196. *Crop and Product Digest* No 3, London.
- NAS. 1979. *Tropical Legumes: Resources for the Future*. National Academy of Sciences, Washington, D.C.
- Puseglove, J. W. 1974. *Tropical crops decotylenos*. Longman.
- Sembiring, H. A. Farid, A. Ispandi, G. Kartono, dan H. Suearjo. 1989. Kajian beberapa jenis tanaman legume penutup tanah untuk rehabilitasi lahan kritis. Risalah Diskusi Ilmiah Hasil Penelitian P3HTA, hlm. 24-28.
- Supriyatin, S. Karsono, A. Kasno, Marwoto, Trustinah, dan Prayitno Al K. S. 1993. Penelitian diversifikasi tanaman dan cara budidaya kacang-kacangan pada lahan bera. hlm. 15-29. *Dalam* Nasir Saleh, J. Purnomo, Sunardi, dan A. Winarto (eds.). *Komponen Teknologi untuk Peningkatan Produksi Tanaman Pangan*. Balittan Malang.
- Trustinah. 1995. Uji adaptasi kacang komak di lahan kering. Laporan Teknis Balitkabi 1994/1995. hlm.12-26.
- Utomo, J.S., A. Kasno, dan Triwardani. 1991. Nilai gizi dan prospek pengembangan kacang komak di lahan kering beriklim kering. hlm. 339-345. *Dalam* A. Kasno, Koes Hartojo, M. Dahlan, Sunardi, dan A. Winarto (eds.). *Risalah Seminar Hasil Penelitian Balittan Malang Tahun 1991*.
- Utomo, J.S., dan S. S. Antarlina. 1998. Potensi kacang komak (*Dolichos lablab*) sebagai bahan baku isolat protein. *Prosiding Seminar Nasional Teknologi Pangan dan Gizi*, Yogyakarta, 15 Desember 1998. hlm. 15-23.
- Van der Maesen, L.J.G. and S. Somaatmadja. 1993. *Prosea: Sumber Daya Nabati Asia Tenggara I. Kacang-kacangan*. Gramedia Pustaka Utama, Jakarta.
- van der Maesen, L.J.G dan S. Somaatmadja (Eds). 1989. *Plant resources of South East Asia. Pulses*. Pudoc, Wageningen.
- Wijeratne, W.B. dan A.I. Nelson. 1986. Utilisation of legumes as food. *In* E.S. Wallis and D.E. Byth (eds). *Food Legume Improvement for Asian Farming System*. ACIAR Proceeding No.18.

# KACANG BOGOR: BUDIDAYA, POTENSI, DAN PENGEMBANGAN

Marwoto dan Suhartina

Balai Penelitian Tanaman Kacang-kacangan dan Umbi-umbian

## ABSTRAK

Kacang bogor (*Vigna subterranea* (L) Verde.) merupakan jenis kacang-kacangan yang berpotensi dan berpeluang tinggi untuk memenuhi kebutuhan pangan, pakan, dan industri makanan. Tanaman ini berasal dari benua Afrika yang tersebar di Nigeria, Upper Volta, Niger, Ghana, dan Togo. Kini telah tersebar pula ke Amerika, Australia, Asia Tengah, Malaysia, Filipina, dan Indonesia. Di Indonesia, kacang ini mampu beradaptasi dan berproduksi dengan baik di Bogor, dan selanjutnya terkenal dengan sebutan *kacang bogor*. Kacang bogor mempunyai kandungan protein yang cukup tinggi antara 15-21%. Tanaman ini mampu beradaptasi pada suhu yang panas dan toleran terhadap kekeringan, pada kondisi optimal kacang bogor mampu berproduksi hingga 3,5 t/ha. Informasi tentang hama dan penyakit pada tanaman ini belum banyak, tetapi di Afrika dilaporkan gangguan hama dan penyakit sangat ringan. Oleh karena itu kacang ini sangat prospektif untuk dikembangkan di Indonesia sebagai bahan penganeekaragaman pangan dan pakan.

Kata kunci: kacang bogor, *Vigna subterranea*

## ABSTRACT

*Bambarra groundnut: cultivation, potential, and development.* Bambarra groundnut (*Vigna subterranea* L.) is potential for food, feed, and food industries. The crop originated from Africa and widely distributed in Nigeria, Upper Volta, Niger, Ghana and Togo, and has been distributed to America, Australia, Central Asia, Malaysia, Philippines, and Indonesia. In Indonesia, bambarra groundnut is firstly introduced in Bogor, and than recognized as *kacang bogor*. The protein content in the seed ranged from 15 to 21%. The crop well adapted to high temperature and relatively drought tolerant. In optimal condition, it can produce 3.5 t/ha. In Indonesia, information on pest and disease is limited, while in Africa attack from pest and disease is low. Therefore, development of bambarra groundnut as food and feed diversity in Indonesia is prospective.

Keyword: *Vigna subterranea*

## PENDAHULUAN

Dalam upaya untuk memenuhi kebutuhan pangan, tanaman kacang-kacangan mempunyai peranan penting, terutama dalam kaitannya dengan program penganeekaragaman pangan. Tanaman kacang-kacangan merupakan sumber protein nabati dan kebanyakan digunakan langsung dalam menu makanan di Indonesia. Di samping sebagai menu makanan, kacang-kacangan juga dipakai sebagai pakan ternak. Pentingnya kacang-kacangan sebagai bahan pangan, pakan, dan industri makanan ditunjukkan oleh meningkatnya permintaan dari tahun ke tahun. Kacang-kacangan yang banyak permintaannya adalah kedelai, kacang tanah, dan kacang hijau.



sedangkan kacang-kacangan lain seperti kacang tunggak, kacang gada, *Dolichos* sp. dan *Mucuna* sp. dalam jumlah yang sedikit (Anonymous, 1991).

Kacang bogor (*Vigna subterranea* (L) Verde, sinonim *Voandzeia subterranea* (L) Thou.) merupakan jenis kacang-kacangan yang berpotensi dan berpeluang tinggi untuk memenuhi kebutuhan pangan, pakan, dan industri makanan. Seperti kacang-kacangan lain, kacang bogor mempunyai kandungan protein cukup tinggi (15–21%), dengan keseimbangan asam amino esensial yang baik, proporsi lysin 6,8% dan methionine 1,3%. Tanaman ini toleran terhadap kekeringan. Dalam keadaan optimal produksi kacang ini dapat mencapai 3,5 t/ha (Rukmana dan Yuyun, 2000). *V. subterranea* berasal dari benua Afrika, tersebar di Nigeria, Upper Volta, Niger, Ghana, dan Togo (Kadam *et al.*, 1989). Kini telah tersebar pula ke Amerika, Australia, Asia Tengah, Malaysia, Filipina, dan Indonesia (Linnemann, 1993). Di Indonesia, pertama kali kacang ini mampu beradaptasi dan berproduksi dengan baik di Bogor, oleh karena itu terkenal dengan sebutan kacang bogor (Rukmana dan Yuyun, 2000).

Mengingat persyaratan tumbuh dapat hidup pada daerah kering, kandungan protein (gizi) tidak kalah dengan kacang-kacangan lain dan produktivitas cukup tinggi, dapat mencapai 3,5 t/ha, maka kacang bogor berpotensi dan berpeluang diusahakan untuk memenuhi kebutuhan akan kacang-kacangan yang semakin meningkat.

## BIOEKOLOGI KACANG BOGOR

### Biologi

Kacang bogor termasuk dalam suku (famili) kacang-kacangan berbunga kupu-kupu (*Papilionaceae*). Berdasarkan hasil identifikasi Linnaeus dan Du Patil Thouars, kacang bogor termasuk dalam genus *Glycine* atau *Voandzeia*, dengan spesies *subterranea*.

Kacang bogor merupakan tanaman herba, yang terdiri atas susunan tubuh utama batang, akar, buah (polong), dan daun. Berbatang menjalar bercabang-cabang, akarnya memiliki bintil-bintil akar, daunnya beranak daun tiga. Helai daun berbentuk panjang lonjong (lanset), berwarna hijau muda sampai hijau tua. Pada setiap tangkai daun, melekat tiga helai daun dengan kedudukan yang sama. Rangkaian bunga berwarna kuning, tumbuh (muncul) dari ketiak daun. Dalam satu rumpun tanaman, akan tumbuh banyak rangkaian bunga. Setelah terjadi pembungaan dan pembuahan tangkai bunga akan memanjang ke arah bawah, masuk ke dalam tanah dan membentuk polong (Rukmana dan Yuyun, 2000). Setiap polong umumnya berisi satu biji, namun kadang-kadang 2–3 biji. Polong berbentuk bulat dengan pangkal menonjol tumpul, diameter kurang lebih 2,5 cm, umumnya berbiji satu berwarna putih, kuning, merah kehitam-hitaman atau lurik secara beraneka (Linnemann, 1993).

Akar tanaman kacang bogor menyebar ke semua arah dan masuk ke dalam tanah. Kedalaman masuknya akar dalam tanah dipengaruhi oleh tingkat



kesuburan tanah, rata-rata dapat mencapai 30 cm. Akar tanaman kacang bogor dapat bersimbiosis dengan bakteri *Rhizobium* untuk membentuk bintil-bintil akar. Bakteri *Rhizobium* tersebut mampu mengikat nitrogen bebas ( $N_2$ ) dari udara. Bintil akar tersebut merupakan sumber nitrogen.

### Ekologi

Kacang bogor merupakan tanaman hari-pendek, dibudidayakan di daerah tropis pada ketinggian sampai 1.600 m dpl. (Linnemann, 1993). Tanaman kacang bogor mempunyai adaptasi luas terhadap jenis tanah. Dapat tumbuh pada tanah yang relatif miskin dengan iklim yang panas (Purseglove, 1974), namun untuk mendapatkan pertumbuhan dan produksi optimal, tanaman ini membutuhkan struktur tanah yang gembur dan ringan dengan curah hujan 900–1.200 mm/tahun. Jenis tanah Andosol dan Latosol yang cukup subur, banyak mengandung bahan organik, dengan pH 5,8–6,5 sangat ideal bagi tanaman kacang bogor. Sifat penting dari tanaman kacang bogor adalah tahan terhadap kekeringan (stres air) dan rentan terhadap air menggenang. Air yang menggenang (becek) akan memudahkan terjadinya busuk akar dan polong, serta berjangkitnya penyakit tular tanah. Tanaman ini dapat tumbuh dengan baik pada keadaan sinar matahari yang cerah, suhu harian rata-rata 20–28°C (Rukmana dan Yuyun, 2000).

## BUDIDAYA KACANG BOGOR

### Jenis dan Varietas

Koleksi plasma nutfah terbesar berada di International Institute of Tropical Agriculture (IITA), di Nigeria yaitu sebanyak 2000 asesi. Sejauh ini pemuliaan dilaksanakan ke arah produksi tinggi (Linnemann, 1993). Di Indonesia, penelitian dan pengembangan kacang bogor belum banyak dilakukan, sehingga belum dihasilkan varietas unggul. Jenis kacang bogor dibudidayakan petani hanya varietas lokal bogor. Meskipun demikian, berdasarkan tampilannya dapat dibedakan adanya dua jenis kacang bogor yaitu a) kacang bogor berpolong tunggal (berisi satu biji) dan b) kacang bogor berpolong ganda (berisi biji dua) (Rukmana dan Yuyun, 2000). Dari hasil seleksi yang dilakukan oleh JIRCAS diperoleh tiga galur kacang bogor yaitu ZD29-1, ZB29-14 dan L16-1 yang beradaptasi baik pada kondisi tanah dan iklim subtropik Jepang. Ketiga galur tersebut introduksi dari Zambia. Karakter morfologi dan agronomi tiga galur tersebut ditunjukkan pada Tabel 1.

### Penyiapan Benih

Biji yang digunakan sebagai benih dipilih dari induk tanaman yang sehat, normal, dengan kadar air 9–12%. Pemilihan polong sebagai benih dipilih dari pertanaman yang sudah tua atau kurang lebih berumur empat bulan. Polong tua dipanen dan dibersihkan dari tanah dan kotoran, kemudian polong terpilih dikeringkan hingga kadar air biji mencapai 9–12%. Biji yang baik sebagai benih memiliki ciri sebagai berikut: a) kulit bernas tidak keriput, b) ukuran besar dan seragam, c) bersih dari kotoran, bebas hama dan penyakit, d) kemurnian di atas 90%, dan e) daya kecambah dan daya tumbuh di atas



Tabel 1. Karakter morfologi dan agronomi galur kacang bogor (*bambara groundnut*) yang terseleksi.

Karakter	ZD29-1	ZB29-14	L16-1
Bentuk daun akhir	lanceolate	lanceolate	lanceolate
Warna petiole <sup>1)</sup>	hijau	ungu	hijau
Warna daun <sup>2)</sup>	hijau	hijau gelap	hijau
Suat berbunga	40 hst	40 hst	40 hst
Bentuk polong	tanpa titik	tanpa titik	tanpa titik
Warna polong	agak coklat	agak coklat	agak coklat
Susunan polong	halus	halus	halus
Warna biji	ungu gelap	coklat terang	merah gelap
Ukuran biji (g/100 biji)	78,8 g	74,0 g	67,8 g

1): warna berdasarkan petiole; 2): warna canopi tanaman pada stadia berbunga;

Hst : hari setelah tanam  
Sumber: Nakano *et al.* (2001).

90% (Rukmana dan Yuyun, 2000). Kebutuhan benih untuk luasan satu hektar diperlukan kurang lebih 70 kg, tergantung jarak tanam yang dikehendaki.

### Pengolahan Tanah

Kacang bogor tumbuh baik di lahan yang gembur atau tanah yang telah dibajak dalam dalam, tanah menjadi halus dan dibuat guludan lebar 100 cm, tinggi 20-30 cm dan panjang disesuaikan dengan lahannya. Tanah yang gembur memberikan kondisi yang baik bagi tanaman agar tanaman dapat menancapkan ginofornya setelah bunga dibuahi. Untuk daerah tanah berat dan cukup air sebaiknya dibuat saluran pematusan. Sebelum tanam tanah harus bersih dan bebas dari gulma, hama dan penyakit.

### Pola Tanam dan Penanaman

Kacang bogor biasa ditanam pada lahan kering (tegalan) dan sawah tadah hujan dengan berbagai alternatif pola tanam. Pola tanam di lahan tegal adalah padi-kacang bogor-bajak, kedelai-kacang bogor-jagung, kacang tanah-kacang bogor-jagung, atau jagung-kacang bogor-bajak, sedangkan di lahan sawah tadah hujan adalah padi-kacang bogor-padi, tergantung daerah dan keadaan distribusi curah hujan. Penanaman dilakukan pada bedengan/guludan dengan jarak tanam 20 cm x 20 cm, atau 20 cm x 30 cm, dengan 1-2 biji per lubang tanam. Seperti kacang-kacangan lainnya, tanaman kacang bogor mempunyai bintil akar bentuknya gepeng dan kecil (Rahayu *dkk.* 1998). Untuk tanah yang belum pernah ditanami kacang-kacangan perlu inokulasi bintil akar yang berisi bakteri *Rhizobium* yang dapat mengikat nitrogen secara hayati. *Rhizobium* diberikan kepada tanaman inangnya sehingga dapat meningkatkan hasil (Vincent, 1982). Pemupukan pada saat tanam umumnya hanya diberikan pupuk SP36 dengan dosis 100-300 kg.

Aktivitas pemeliharaan selama pertumbuhan tanaman meliputi:

**a. Pengairan**

Pada fase pertumbuhan awal membutuhkan air untuk perkecambahan, oleh karena itu pada saat tanam harus dilakukan pengairan khususnya pertanaman musim kemarau. Pemberian air berangsur-angsur dikurangi bersamaan dengan peningkatan stadium tanaman (muda ke dewasa). Walaupun tanaman kacang bogor ini tergolong tahan kekeringan, namun untuk memperoleh hasil optimal perlu dijaga agar tanah tidak terlalu kering yang akan menyebabkan layu permanen (Rukmana dan Yuyun, 2000). Hasil Penelitian Ameyaw and Doku (1983) menunjukkan bahwa pada stadia reproduktif, kandungan lengas tanah tersedia (LT) antara 40-50% sangat baik untuk pertumbuhan komponen hasil dan hasil kacang bogor (Tabel 2).

**b. Penyiangan**

Penyiangan dilakukan untuk mengurangi kompetisi tanaman dengan gulma terhadap unsur hara, air, dan sinar matahari. Penyiangan pertama dilakukan kira-kira umur satu bulan dan diulang sesuai dengan hasil pemantauan di lapang. Bila kanopi tanaman sudah saling menutup, pertumbuhan gulma dapat tertekan.

**c. Pembumbunan**

Seperti pada tanaman kacang tanah, kacang bogor perlu dilakukan pembumbunan yang memberikan kondisi tanah yang sesuai dengan pertumbuhan untuk memperkokoh batang, memperbanyak cabang, dan memudahkan pembentukan polong di dalam tanah. Pembumbunan dilakukan pada saat tanaman berumur satu dan dua bulan setelah penyiangan.

**d. Perlindungan Tanaman**

Hama dan penyakit pada tanaman kacang bogor dilaporkan kurang bermasalah bahkan pernah dilaporkan selama pertumbuhan relatif aman terhadap serangan hama dan penyakit. Namun demikian tidak menutup kemungkinan tanaman ini juga akan terserang oleh hama dan penyakit. Hama yang sering menyerang adalah rayap, ulat tanah (*Agrotis spp.*), ulat grayak (*Spodoptera litura*), apus (*Aphis spp.*), dan penyakit busuk akar *Rhizoctonia*, bercak daun *Cercospora spp.* dan busuk polong *Pseudomonas spp.*

Tabel 2. Pengaruh stress air pada stadia reproduktif

Perlakuan % LT	Jumlah polong/tnm.	Jumlah biji/tnm.	Berat biji (g)	Hasil biji (g/m <sup>2</sup> )
30	4,50 b	4,17 b	0,60 b	186,23 c
40	8,83 a	9,55 a	1,26 a	892,06 a
50	8,20 a	9,20 a	0,80 a	542,67 b
75	3,50 b	3,67 b	0,32 b	86,70 d

Sumber: Ameyaw dan Doku (1983).



Pengendalian hama pada tanaman kacang bogor berlandaskan strategi penerapan Pengendalian Hama Terpadu (PHT). Dasar hukum penerapan dan pengembangan PHT di Indonesia adalah Instruksi Presiden No.3 Tahun 1986 dan Undang-undang Budidaya Tanaman No 12 Tahun 1992. PHT adalah suatu cara pendekatan atau pengendalian hama yang didasarkan pertimbangan ekologi dan efisiensi ekonomi dalam rangka pengelolaan ekosistem berwawasan lingkungan yang berkelanjutan. Strategi PHT adalah menggabungkan secara kompatibel semua teknik atau metode pengendalian hama (kultur teknis, mekanis, varietas tahan, pemanfaatan agens hayati dan pestisida). Dimana pestisida diaplikasikan apabila populasi hama mencapai ambang kendali dan diaplikasikan secara bijaksana (Marwoto *dkk.*, 1999).

### **Panen dan Pascapanen**

Penentuan waktu dan cara panen serta penanganan pasca panen yang tepat akan mendukung kualitas prima hasil panen. Hasil panen tanaman kacang bogor, pada umumnya berupa polong (buah) yang tua. Kacang bogor yang siap panen memiliki ciri-ciri: berumur 3,5-4 bulan setelah tanam atau 2 bulan setelah polong terbentuk, daun-daunnya telah menguning dan mengering, dan kulit polong berwarna kecoklatan-coklatan, bernas, serta kulit bijinya berwarna kemerah-merahan atau keungu-unguan.

Panen sebaiknya dilakukan saat cuaca terang (cerah). Panen dilakukan dengan mencabut seluruh rumpun tanaman berikut polong-polongnya. Pada tanaman yang tumbuh baik, dapat dihasilkan 4-5 t polong basah/ha.

Penanganan pascapanen dapat dilakukan dalam bentuk polong segar dan polong kering. Polong segar biasanya diolah langsung menjadi kacang rebus atau kacang goreng. Kacang bogor goreng sudah menjadi produk komersial yang dijual di toko-toko makanan. Rasanya gurih dan khas.

### **ANALISIS USAHATANI**

Analisis usahatani dan industri kacang bogor goreng dapat dilihat sebagai berikut (Rukmana dan Yuyun, 2000):

#### **Analisis Usahatani**

Perkiraan analisis usaha tani kacang bogor seluas satu hektar selama kurang lebih empat bulan adalah sebagai berikut:

Komponen biaya produksi		Nilai (Rp)
1)	Benih 70 kg @ Rp. 2.500,00	
2)	Pupuk TSP 300 kg @ Rp. 1.800,00	175.000
3)	Penyiapan lahan 100 HKP @ Rp. 7.500,00	540.000
4)	Tanam 8 HKP + 25 HKW (HKW @ Rp. 4.000,00)	750.000
5)	Pemeliharaan 2 HKP + 40 HKW	160.000
6)	Panen dan pasca panen 10 HKP	175.000
7)	Biaya lain-lain 10% 195.500	155.000
Jumlah		2.150.000

### Produksi dan keuntungan

No.	Komponen	Nilai (Rp)
1	Produksi diasumsikan rata-rata 3,5 t/ha x Rp. 1.500/kg	5.250.000
2	Biaya produksi	2.150.500
Keuntungan		3.099.500

Keterangan: HKP = Hari Kerja Pria; HKW = Hari Kerja Wanita.  
Belum dihitung nilai sewa lahan dan biaya modal

### Analisis Usaha Kacang Bogor Goreng

Perkiraan analisis usaha pembuatan kacang bogor goreng dengan bahan baku sebanyak lima ton setiap proses produksi, adalah sebagai berikut:

No.	Komponen biaya	Nilai (Rp)
A. Biaya produksi		
1	Kacang bogor 5 ton @ Rp. 1.500,00	7.500.000
2	Minyak goreng 150 kg @ Rp. 8000,00	1.200.000
3	Garam 2 pak @ Rp. 3.500,00	6.000
4	Minyak tanah 150 liter @ Rp. 800,00	120.000
5	Tenaga kerja prosesing	1.000.000
6	Plastik 2 kg @ Rp. 12.000,00	24.000
Jumlah		9.850.000
B. Produksi dan keuntungan		
1	Produksi kacang bogor goreng rata-rata 1.500 kg @ Rp. 7.500/kg	11.250.000
2	Biaya produksi	9.850.000
Keuntungan		1.400.000

Keterangan:

a) Proses produksi berlangsung 2-3 hari.

b) Belum dihitung biaya investasi dan penyusutan alat.

c) Harga sewaktu-waktu dapat berubah, sesuai dengan kondisi pasar.

Sumber: para pengusaha industri kecil di desa Nagarakembang, Cikijing (Majalengka).



### PROSPEK KEGUNAAN

Kegunaan kacang bogor hingga saat ini masih terbatas sebagai makanan ringan dalam bentuk kacang bogor rebus dan kacang bogor goreng. Ditinjau dari kandungan gizi, kacang bogor mempunyai beberapa kelebihan, yaitu berkalori tinggi, lemak rendah, karbohidrat tinggi dan zat besi tinggi (Tuboi 3). maka kacang bogor sebagai makanan ringan dapat dikembangkan cara pengolahannya, sehingga mempunyai bentuk penampilan maupun rasa yang lebih menarik. Di samping sebagai makanan ringan dapat dikembangkan pula sebagai makanan ternak sebagaimana kacang-kacangan lain yang dapat digunakan sebagai campuran makanan ternak.

### POTENSI PENGEMBANGAN

Beberapa keunggulan karakter kacang bogor adalah berkandungan protein tinggi, mudah diolah menjadi makanan, potensi hasil tinggi, secara ekonomis menguntungkan, hama dan penyakitnya kurang, serta hal yang paling penting untuk pertimbangan pengembangannya adalah karakter toleransi terhadap kekeringan. Lahan pertanian di Indonesia yang diusahakan selama 47 juta hektar yang terbagi dalam dua musim, musim hujan dan musim kemarau, 12.768.711 ha di antaranya terdiri lahan kering. Dari angka yang ada tersebut sebagian besar lahan dengan ketersediaan air yang sangat terbatas dan ini sangat cocok untuk diusahakan tanaman kacang bogor yang toleran terhadap kekeringan.

Mengingat persyaratan tumbuh dapat hidup pada daerah kering, kandungan protein (gizi) tidak kalah dengan kacang-kacangan yang lain dan produktivitas cukup tinggi dapat mencapai 3,5 t/ha, maka kacang bogor berpotensi dan berpeluang diusahakan untuk memenuhi kebutuhan akan kacang-kacangan yang semakin meningkat.

Tabel 3. Kandungan gizi kacang bogor dan beberapa jenis kacang lain dalam setiap 100 g bahan (Rukmana dan Yoyun, 2001).

No. Kandungan gizi	Kacang bogor	Kedelai	Kacang tanah	Kacang hijau
1. Kalori (kcal)	370,0	331,0	467,0	326,0
2. Protein (g)	16,0	34,9	25,3	20,0
3. Lemak (g)	6,0	18,1	42,8	1,5
4. Karbohidrat (g)	65,0	34,8	21,1	58,0
5. Kalsium (mg)	85,0	227,0	58,0	90,0
6. Fosfor (mg)	264,0	585,0	335,0	6,0
7. Zat besi (mg)	42,0	8,0	1,3	4,0
8. Vit. A (SI)	0,0	110,0	0,0	0,8
9. Vit. B (mg)	0,18	1,07	0,3	0,0
10. Vit. C (mg)	0,0	0,0	3,0	11,0
11. Air (g)	10,0	7,5	1,0	100,0
Bagian yg dapat Dimakan (%)	100,0	100,0	100,0	100,0

Sumber: Direktorat Gizi Depkes RI (1981).

## KESIMPULAN

Hasil uraian di atas maka dapat disimpulkan bahwa :

1. Tanaman kacang bogor toleran terhadap kekeringan.
2. Produktivitas kacang bogor cukup tinggi, dapat mencapai 3,5 t/ha.
3. Kandungan gizi tidak kalah dengan kacang-kacangan lainnya dan dapat memenuhi kebutuhan akan kacang-kacangan baik sebagai pangan maupun pakan.
4. Analisis ekonomi usahatani kacang bogor cukup menguntungkan.
5. Prospektif dikembangkan di Indonesia dengan pertimbangan toleran terhadap kekeringan, gizi cukup baik, dan produktivitas tinggi.

## PUSTAKA

- Ameyaw, C.E. Gyansa, and E.V. Doku. 1983. Effects of soil moisture stress on the reproductive efficiency and yield of the Bambara Groundnut (*Voandzeia Subterranea*). Tropical Grain Legume Bulletin 23:23-28.
- Anonimous. 1991. Program Nasional Penelitian Kacang-kacangan. Balai Penelitian Tanaman Pangan Malang. hlm. 1-3.
- Kadam, S.S., N.R. Reddy, and G.D. Patil. 1989. Other legumes. p. 67-72. In D.K. Salunkhe and S.S. Kadam (eds). Hand Book of World Food Legumes: Nutritional Chemistry, Processing Technology and Utilization Vol. III. CRC Press.
- Linnemann, A.R. 1993. *Vigna Subterranea* (L.) Verde. hlm. 94-96. Dalam L.J.G. van der Maesen and Sadikin Somaatmadja (eds). Sumber Daya Nabati Asia Tenggara 1. Prosea. Gramedia Pustaka Utama, Jakarta.
- Marwoto, Suharsono, dan Supriyatin. 1999. Hama Kedelai dan Komponen Pengendalian Hama Terpadu. Monograf Balitkabi No. 4-1999. Balai Penelitian Tanaman Kacang-kacangan dan Umbi-umbian. Malang. 50 hlm.
- Nakano, H., D. Matsumoto, K. Yasuda, T. Maoka, K. Nishi, K. Ogata, S. Furuya, H. Sakuma, M. Kobayashi, and T. Terauchi. 2001. Selection of elite Bambara Groundnut (*Voandzeia Subterranea* (L.) Thouars.) varieties and investigation on cultural methods adapted to subtropical island in Japan. Japan International Research Center for Agricultural Sciences No. 9. Ministry of Agriculture, Forestry, and Fisheries.
- Purseglove, J.W. 1974. Bambara Groundnut *Voandzeia subterranea* (L.) Thouars. Tropical Crops, Dicotylenone. Longman. p. 329-332.
- Rukmana, H.R. dan Yuyun Y.O. 2000. Kacang Bogor, Budidaya dan Prospek Usaha Tani. Kanisius, Yogyakarta.
- Rahayu, S.H., S. Widawati, dan Taswin. 1998. Peranan rhizobium dalam peningkatan produksi kacang bogor. Jurnal Penelitian Pengembangan Wilayah Lahan Kering Unila No. 20/21:1-6.
- Vincent, J.M. 1982. Nature and basic properties of the rhizobium. p. 5-11. In Vincent J.M. (edt). Nitrogen in Legumes. Academic Press. Sidney.



## DISKUSI

**Pertanyaan: P. Yan Rachman**

Kacang bogor bentuknya bulat-bulat dan bagus untuk snack. Permasalahan yang menonjol adalah soal pemecahan kulit. Pada taraf masak kulit kacang bogor sulit untuk dilepas, apakah ada teknik atau peralatan untuk masalah tersebut?

**Jawaban: (dijawab P. Bambang, D.H., Unibraw).**

Hal tersebut masih dipikirkan, karena yang sudah tersedia adalah alat untuk kacang-kacangan utama.

# POTENSI KACANG JOGO SEBAGAI SUMBER PANGAN ALTERNATIF BERGIZI TINGGI DAN MURAH

Suharsono dan A.A. Rahmianna

Balai Penelitian Tanaman Kacang-kacangan dan Umbi-umbian Malang

## ABSTRAK

Buncis, *Phaseolus vulgaris* L., adalah tanaman sayuran kacang-kacangan yang banyak dikonsumsi baik dalam keadaan muda, yaitu polong segar (disebut buncis) nilai gizinya. Di Indonesia, penggunaan buncis terutama diambil polong mudanya. Tanaman ini beradaptasi baik di tempat dengan ketinggian sedang hingga tinggi (mulai 450 m dpl ke atas). Sedangkan tanaman untuk produksi kacang jogo ditanam baik secara monokultur, tumpang sari atau tumpang gilir dengan tanaman sayuran yang lain. Berdasarkan tipe pertumbuhannya dikenal dua tipe, yaitu tipe tegak dan tipe merambat. Tipe tegak banyak dikembangkan karena mahalnya biaya pembuatan turus/ajir untuk tempat merambatnya tanaman tipe merambat. Kultur teknis buncis sangat dipengaruhi oleh motivasi petani terhadap komoditas ini. Secara umum, budidaya buncis pada tingkat petani belum seintensif di tingkat penelitian, bahkan pada beberapa petani budidaya sangat sederhana karena buncis diberi status hanya sebagai tanaman pemenuh. Namun demikian, kultur teknik yang meliputi pengolahan tanah, pemupukan NPK dan pupuk kandang, dan pengendalian organisme pengganggu tanaman (OPT) telah dilakukan baik dengan aplikasi insektisida, fungisida maupun penyiangian gulma. Hama dan penyakit yang menyerang buncis pada bagian batang, daun dan polong cukup banyak. Serangan bisa dimulai sejak tanaman masih muda hingga pada fase pengisian polong. Praktek pengendalian hama dan penyakit pada umumnya masih menggunakan pestisida meskipun belum bersifat intensif. Analisis usaha tani memberi indikasi bahwa tanaman ini dapat memberikan keuntungan cukup besar karena umur genjah dan pasar terbuka bagi komoditas ini.

Kata kunci: *Phaseolus vulgaris* L., budidaya, kacang buncis.

## ABSTRACT

Stringbean, *Phaseolus vulgaris* L., is consumed as young pod or dry seed for their high nutritional value. In Indonesia it is mainly consumed as young pod. this plant is well adapted in the temperate and high altitude (starting 450 m asl and above). For dry seed production it is planted in the low land (0-200 m asl) and high land (above 700 m asl), either as monoculture or intercropped with other vegetable. There are two type of plant upright or creeping. The cultivation practiced by farmers are not as intensive as in researched, Nevertheless land preparation, fertilizing, and pest and disease control were done. There are many pest and disease that attack the stock, leaf, and pod, since young plant until pod filling phase. Pesticide are used thought not intensive. Because of its early ripening and its market is still open it is a very promising commodity.

Keywords: *Phaseolus vulgaris* L., cultivation, stringbean.



## PENDAHULUAN

Selain polong muda yang biasa disebut buncis, biji buncis yang disebut kacang jogo merupakan sumber protein nabati dengan kadar protein tinggi. Tanaman yang mempunyai nama ilmiah *Phaseolus vulgaris* L. berasal dari Amerika, pada mulanya dibudidayakan di Meksiko dan kini telah menyebar ke berbagai negara baik di negara subtropis maupun di negara tropis beriklim panas seperti di Afrika. Buncis merupakan tanaman sayuran kacang-kacangan utama di Amerika, Eropa, dan Afrika, tetapi nonprioritas di India dan sebagian besar Asia. Sentra pertanaman kacang buncis di dunia adalah Afrika bagian timur, Amerika bagian utara, tengah serta selatan, Asia bagian timur dan Eropa bagian barat dan tenggara. Diperkirakan 30% produksi kacang buncis dunia berasal dari Amerika (Anonim, 1989, Rukmana, 1994).

Terdapat tiga kriteria tanaman buncis berdasarkan bagian yang dikonsumsi. *Snap* atau *string beans*: tanaman buncis yang dipanen polong mudanya. *Green-shell beans*: tanaman diambil bijinya yang masih berwarna hijau. Kedua jenis ini bisa bertipe tumbuh merambat atau tegak. Sedangkan *dry shell beans* yaitu tanaman buncis yang dipanen bijinya yang sudah tua dan kering (Anonim, 1989).

Buncis dikonsumsi oleh berbagai strata masyarakat. Namun demikian buncis lebih populer bagi masyarakat di perkotaan daripada masyarakat di pedesaan. Hal ini kemungkinan karena pengaruh dari kebiasaan orang Belanda yang banyak mengkonsumsi buncis semasa menjajah Indonesia. Biji segar dan polong muda digunakan sebagai sayur. Dilaporkan bahwa nasi dicampur biji kering yang telah dikukus (perbandingan 90% dan 10%) sebagai pemasok karbohidrat sudah cukup untuk pemenuhan gizi masyarakat (Rukmana, 1994). Biji yang sudah kering bisa dipakai sebagai campuran sayur, direbus dan dicampur saus tomat dimakan bersama roti atau daging (menu orang Barat). Selain polong muda dan biji tuanya, daun muda bisa pula dimasak. Brangkasan sisa panen bisa difungsikan sebagai pupuk hijau atau sebagai mulsa. Akar buncis juga bermanfaat bagi tanaman sesudahnya sebagai sumber nitrogen. Oleh karena itu tanaman buncis bisa dikembangkan sebagai penyubur tanah dan konservasi tanah (bintil akar dan brangkasan).

Produksi kacang jogo di Indonesia hanya berkisar antara 2–3 t biji kering/ha, sedangkan di Amerika dan Meksiko produksi kacang jogo dapat mencapai 6–10 t/ha (Subhan, 1994). Beberapa penyebab rendahnya produksi tersebut adalah sistem budidaya yang belum intensif dan varietas yang digunakan berpotensi hasil rendah. Dengan pemberian pupuk N, P, K anorganik dengan dosis yang tepat ternyata dapat meningkatkan produksi (Radjit, 1999; Sulistyono, 2000).

Di Indonesia, kacang jogo belum menjadi komoditas strategis karena perhatian dan curahan dana dari Pemerintah masih difokuskan pada kacang-kacangan utama yaitu kedelai, kacang tanah dan kacang hijau. Pada makalah ini, ulasan ditekankan pada kacang jogo yang berfungsi sebagai palawija kacang-kacangan, bukan pada buncis yang berfungsi sebagai sayuran hijau.



Terdapat dua tipe tanaman berdasarkan tipe pertumbuhannya, yaitu:

**Tipe merambat - *climbing type* (*Snap beans* atau *French Beans*).** Buncis ini dibudidayakan untuk dipanen polong mudanya yang dikenal sebagai buncis pertumbuhannya membelit sehingga pertumbuhannya panjangnya mencapai 2-3 m, dan polong terbentuk di sepanjang umur tanaman seiring dengan pertumbuhan vegetatif tanaman (Nonnecke, 1989).

**Tipe tegak - *bushy type* (*Kidney beans*).** Bagian tanaman yang diambil kacang jogo. Tipe tegak berbentuk semak dengan tinggi berkisar antara 20-60 cm, bunga berkelompok dan kompak, buku batangnya agak rapat, ajir (Nonnecke, 1989). Oleh sebab itu jenis ini banyak dianjurkan. Umumnya kacang jogo yang ditanam di Indonesia mempunyai tipe tumbuh tegak dan dipanen ketika biji sudah berkambang penuh, dikonsumsi baik ketika biji masih segar maupun telah kering.

Tanaman buncis secara umum mempunyai batang berbentuk silindris, daun trifoliat tersusun silang (*alternate*). Pangkal daun tidak simetris, ujung daun simetris dengan ukuran panjang antara 7,5-14 cm dan lebar antara 5,5-10 cm. Bunga terbentuk pada bagian ruas batang dan panjang tangkai daun dapat mencapai 15 cm.

### TEKNOLOGI BUDIDAYA

Kacang jogo bisa ditanam pada akhir musim kemarau atau akhir musim hujan pada saat kondisi sekitar tanaman tidak terlalu lembab. Seperti diketahui bahwa kondisi lembab sangat menguntungkan bagi perkembangbiakan jamur penyebab penyakit.

Sistem budidaya bisa secara monokultur maupun tumpang sari dengan tanaman sayuran yang lain atau tanaman palawija (jagung). Tingkat produksi di tingkat petani kurang dari 1 t biji kering/ha pada periode antara tahun 1980 hingga 1987 (FAO, 1988 dalam Anonim, 1989). Dengan aplikasi teknologi budidaya yang lebih intensif maka hasil meningkat menjadi 2,8-3,8 t biji kering/ha. Beberapa teknologi yang mampu meningkatkan produksi adalah sebagai berikut:

#### Varietas

Keanekaragaman genotipe buncis di Indonesia dinyatakan pada 57 varietas buncis baik lokal maupun introduksi, dan 14 varietas merupakan tipe tegak (Rukmana, 1994). Menurut Setianingsih dan Kluwerodin (1991) jenis atau varietas buncis yang banyak ditanam antara lain:

##### a. Buncis Babud (Lokal Bandung).

Polong kecil berukuran jari kelingking, bulat. Panjang polong sekitar 15 cm, ujung agak melengkung, polong berwarna hijau muda, biji tua berwarna putih.



- b. Buncis Hawaiian Wonder.  
Polong lebih besar dan warna lebih muda daripada buncis Babud. Polong agak pipih dengan lebar 2,5 cm dan panjang 18 cm. Biji yang tua berwarna coklat keabu-abuan.
- c. Buncis Kopak  
Polong lebih pipih, berbentuk bengkok, lebar 3,5 cm dan panjang 22 cm. Biji yang sudah tua berwarna putih, pipih dan ukuran lebih besar daripada biji buncis Babud.
- d. Buncis Kansender  
Tanaman agak pendek, polong lurus panjang 12 cm berwarna hijau, umur lebih genjah daripada buncis Babud. Biji yang sudah tua berwarna coklat muda.
- e. Buncis Hawkesburry Wonder  
Panjang polong 12 cm, pipih dan berwarna hijau pucat. Biji yang sudah masak mula-mula berwarna merah ungu kemudian berubah menjadi coklat kehitam-hitaman. Biji lebih besar daripada biji varietas yang lain.
- f. Buncis lokal Surakarta  
Produksi lebih tinggi daripada jenis lainnya, polong berwarna hijau dan biji bulat berwarna hitam apabila sudah tua.

### Persiapan lahan

Persiapan lahan merupakan tindakan yang secara umum terdiri atas pengolahan tanah, pembuatan guludan atau bedengan, aplikasi pupuk kandang dan pembuatan lubang tanam. Pengolahan tanah dilakukan untuk mencapai kondisi media tanam yang ideal yaitu gembur, bebas kotoran dan gulma sehingga tanaman dapat tumbuh dengan baik. Namun demikian pada tanah ringan bertekstur pasir pengolahan tanah bisa tidak dilakukan. Hal ini sejalan dengan hasil penelitian Radjit (1999) pada tanah Entisol di Desa Sukoanyar, Kecamatan Wajak, Kabupaten Malang dengan fraksi pasir : debu : lempung = 47 : 33 : 20. Ternyata tanaman buncis yang ditanam pada lahan tersebut dengan tanpa olah tanah (TOT), olah (OT), atau hanya digulud memberikan hasil biji sama yaitu antara 1,59–1,69 t biji kering/ha.

Guludan bisa dibuat setinggi 75 cm, lebar 50–60 cm dan panjang sesuai panjang lahan. Jarak antar guludan dibuat agak lebar, sekitar 75 cm, sehingga memudahkan pemeliharaan tanaman, misal aplikasi pestisida, penyiangan gulma, pengatusan kelebihan air, dan pemanenan polong. Pupuk kandang dengan dosis antara 10–20 t/ha diaplikasikan sekitar 7–10 hari sebelum tanam secara sebar di atas guludan kemudian dilakukan pembalikan tanah ringan untuk mencampur agar merata dengan tanah. Lubang tanam dibuat dengan tugal dengan jarak 20 cm x 40–50 cm dan ditanam 2–3 benih/lubang sehingga kebutuhan benih antara 80–100 kg/ha. Setelah tanam lubang tanam ditutup kembali dengan tanah untuk menghindarkan binatang atau genangan air hujan.

## Pemupukan

Pupuk anorganik N, P, dan K diaplikasikan dalam *kalenan* yang dibuat di samping lubang tanam sepanjang bedeng/gulud, setelah pupuk ditebarkan *kalenan* ditutup kembali. Jenis pupuk yang umum dipakai adalah Urea, antara 50–100 kg/ha, SP-36 dan KCl dengan dosis masing-masing tergantung pada jenis dan ketersediaan hara tertentu atau tingkat kesuburan lahan pertanaman. Pada tanah Entisol di Ds. Sukoanyar, Kec. Wajak, Kab. Malang dengan kriteria C-organik dan K 'rendah' sedangkan N dan P 'sedang' aplikasi 100 kg Urea, 300 kg SP-36 dan 100 kg KCl/ha memberikan hasil 1,8 t biji kering/ha. Pengurangan hingga setengah dosis Urea, SP-36 dan KCl ternyata hanya menurunkan hasil biji 200 kg/ha menjadi 1,6 t biji kering/ha. Dengan demikian pemberian 50 kg Urea, 150 kg SP-36 dan 50 kg KCl sudah cukup bagi tanaman pada lahan dengan tingkat kesuburan tersebut. Pemberian setengah dan satu paket pupuk NPK anorganik tersebut telah meningkatkan hasil biji masing-masing 14 dan 29% dibanding hasil biji dari tanaman yang tidak diberi pupuk NPK (Sulistiyono, 2000). Sedangkan pada lahan dengan kandungan C-organik 'tinggi', N, dan K 'rendah' sedang P KCl disertai 10 t pupuk kandang/ha mampu menghasilkan 2,06 t biji kering/ha. Sedangkan pemberian Urea, SP-36 dan KCl, masing-masing 100, 200 dan 100 kg/ha menghasilkan biji 1,62 t/ha, atau terjadi penurunan 21,4% (Radjit, 1999).

## Pengairan

Apabila tanam dilakukan pada akhir musim kemarau, maka diperlukan pengairan untuk menumbuhkan benih dan menyeragamkan pertumbuhan tanaman pada fase awal. Demikian pula apabila tanam dilakukan pada akhir musim hujan, kemungkinan pada fase pembentukan polong dan pengisian biji sangat diperlukan tambahan pengairan. Pada prinsipnya frekuensi pengairan sangat tergantung jumlah dan frekuensi hujan, dan kondisi fisik tanah.

## Pengendalian organisme pengganggu tanaman (OPT)

Gulma, hama, dan penyakit merupakan tiga komponen OPT yang harus diperhatikan dalam budidaya tanaman, termasuk kacang jogo. Pengendalian gulma dilakukan secara mekanis dengan koret atau pacul. Sedangkan pengendalian hama dan penyakit sebaiknya dilakukan dengan sistem monitoring. Takaran dan jenis insektisida dan fungisida yang digunakan harus sesuai dengan hama dan penyakit sasaran. Terdapat beberapa hama utama kacang jogo yaitu penggerek polong, ulat daun, kumbang daun, lalat kacang, dan kutu daun *Thrips*. Sedangkan penyakit yang umum menyerang adalah embun tepung, antraknosa, layu, bercak daun, hawar daun, karat, busuk lunak, dan damping off Setianingsih dan Khaerodin, 2000). Hasil penelitian menunjukkan bahwa penyakit karat yang disebabkan oleh cendawan *Uromyces phaseoli* dapat menurunkan mutu dan hasil biji kering hingga 62%.



Pada tingkat serangan masih rendah (5%) dan menyerang sepertiga kanopi bawah, maka jamur bisa dikendalikan dengan fungisida trialdimefon dengan konsentrasi 2-3 ml/l air dengan 400-500 l volume semprot/ha, tiga kali aplikasi dengan selang waktu 10 hari ternyata cukup efektif mengendalikan penyakit karat (Sumartini, 1997).

## KEUNGGULAN KACANG JOGO

### Kandungan Gizi

Kacang jogo bergizi tinggi antara lain karena kandungan karbohidrat dan protein nabati yang tinggi (Zahara dkk., 1980, Nonnecke, 1989, Semangun, 1989). Apabila dicermati setiap 100 g biji kering mengandung 10 g air, 22,6 g protein, 1,4 g lemak, 62 g karbohidrat, 4,3 g serat, 3,7 g abu, dan mengandung energi sebanyak 1453 kJ. Sedang biji yang masih hijau banyak mengandung air, yaitu 91 g, 1,8 g protein, 0,2 g lemak, 6,6 karbohidrat, 1 g serat, dan 0,7 g abu dengan kandungan energi lebih rendah, yaitu 126 kJ (Tabel 1). Setiap 100 g daun segar mengandung vitamin C 110 mg, prekursor vitamin A dan mengandung 151 kJ energi, tetapi kandungan proteinnya hanya 3,6 g (Anonim, 1989). Kandungan masing-masing bahan tersebut tergantung jenis dan tempat tumbuh. Sedangkan kandungan asam amino methionine, cystine, threonine, typtophane, dan valine dalam nitrogen total adalah 70, 50, 250, 60 dan 290 mg/g N, hampir sama dengan kedelai, kacang tanah, kacang kapri, dan kecipir (Tabel 2). Biji juga banyak mengandung thiamine, niacin, asam foliat dan serat (Anonim, 1989). Pada umumnya biji yang berwarna merah tua dan hitam banyak mengandung tanin yang bersifat menurunkan nilai protein. Berat per 100 biji berkisar antara 20-200 g tergantung jenis atau varietas.

Dari nilai gizinya, ternyata kandungan gizi kacang jogo lebih unggul dibanding dengan kacang hijau meskipun masih di bawah kedelai. Berdasarkan nilai gizi yang dikandung pada biji tua kacang jogo dan pasar yang sudah ada, maka tanaman buncis mempunyai potensi untuk dikembangkan untuk dipanen biji tuanya.

Tabel 1. Komposisi unsur-unsur pada kacang jogo dan kacang-kacangan lain yang banyak dikonsumsi di Indonesia (g/100 g bahan).

Jenis bahan	Air (g)	Protein (g)	Lemak (g)	Karbohidrat (g)	Serat (g)	Abu (g)	Energi (kJ)
Kacang jogo	10,0	22,6	1,4	62,0	4,3	8,7	1453
Kacang tanah	5,4	30,4	47,7	11,7	2,5	2,3	2457
Kedelai	10,0	35,0	18,0	32,0	4,0	5,0	1680
Kacang kapri	10,0	25,0	1,0	57,0	4,5	2,5	1428
Kacang kecipir	9,7	32,8	17,0	32,0	5,0	3,5	1697
Kacang babi	10,0	26,0	1,0	59,0	7,0	3,0	1450
Kacang hijau	10,0	22,0	1,0	60,0	4,0	3,0	1430

Ket: kacang yang dimaksud di sini dalam bentuk biji kering (pulse).  
Sumber: Anonim, 1989.

Kandungan asam amino dalam Nitrogen total pada kacang jogo dan kacang-kacangan lain yang banyak dikonsumsi di Indonesia (mg/g N).

Jenis bahan	Methionine	Cystine	Threonine	Tryptophan	Valine
Kacang jogo	70	50			
Kacang tanah	70	80	250	60	290
Kacang kedelai	80	100	160	70	260
Kacang kapri	60	70	240	80	300
Kacang kecipir	75	100	250	60	290
Kacang babi	44	50	270	60	300
Kacang hijau	30	40	210	-	280
			210	-	260

Ket: kacang yang dimaksud di sini dalam bentuk biji kering (pulse).  
 Sumber: Anonim, 1989.

### Hemat Biaya Produksi

Kacang jogo tipe merambat memerlukan ajir sebagai tempat merambat. Ternyata pembuatan dan pemasangan ajir memerlukan banyak biaya. Analisis ekonomi usahatani buncis tipe merambat menunjukkan bahwa biaya pembuatan dan pemasangan ajir sebesar 26% dari total biaya produksi (Deptan, 1992 dalam Rahmianna dan Radjit, 2000). Mengingat besarnya biaya tersebut, maka tipe tegak dikembangkan untuk menghemat biaya produksi. Pada lingkungan tumbuh yang optimal, ternyata kacang jogo bisa berproduksi tinggi, oleh karena itu panen bisa dilakukan pada polong muda dan sebagian polong dibiarkan hingga biji berkembang penuh dan dipanen ketika sudah tua dan kering.

### Daerah Pengembangan

Sekitar 51% luas pertanaman buncis tipe merambat berada di dataran tinggi mulai dari 700 m di atas permukaan laut (dpl), bahkan tipe ini paling cocok tumbuh dan berproduksi tinggi pada ketinggian tempat antara 1000-1500 m dpl. Sedangkan tipe tegak yang berkembang kemudian beradaptasi pula di dataran rendah (0-200 m dpl), dataran sedang (450-700 m dpl) dan di dataran tinggi (di atas 700 m dpl) dengan luas pertanaman masing-masing 43%, 12% dan 38% (Subijanto, 1990). Demikian pula tipe tegak cocok dibudidayakan di daerah relatif kering atau ditanam pada musim kemarau (Williams dkk., 1991). Suhu udara antara 20-25°C (Sunaryono, 1984 dalam Aliudin, 1993). Selain adaptasi ketinggian tempat, kacang jogo bisa pula ditanam pada sembarang jenis dan tekstur tanah asal berpengaturan baik dan reaksi kemasaman tanah antara 5,5-6 (Setianingsih dan Khaerodin, 2000).

### Sumber Devisa dan Penghasilan Agro Usahawan

Konsumsi dalam negeri dalam bentuk kacang jogo memang belum begitu besar, akan tetapi mempunyai pasar khusus. Sedangkan untuk polong muda, konsumsi menjadi sangat tinggi, bahkan hingga 2-3 t polong muda/hari pada hari raya. Selain dikonsumsi di dalam negeri, buncis dan kacang jogo juga



diekspor terutama ke Singapura, Jepang, Hongkong, dan Australia. Nilai ekspor di keempat negara tersebut adalah 398.608 US \$ pada tahun 1990. Hingga kini, peluang pasar di luar negeri terutama di Singapura dan Jepang masih terbuka lebar.

### Keragaman Bentuk Jual

Secara singkat dapat dikemukakan bahwa baik bentuk polong muda segar, biji tua segar maupun yang sudah dikeringkan ternyata laku dijual. Keanekaragaman produk jual ini memberi pilihan bagi para usahawan dan petani, sesuai dengan fasilitas prasarana dan sarana prosesing hasil, tingkat harga, dan pilihan tingkat keuntungan yang diinginkan.

### Umur Pendek

Tanaman kacang jogo tipe tegak hanya berumur antara 40-60 hari untuk dipanen. Singkatnya masa tanam ini sangat menguntungkan petani dalam sistem usahatani. Sehingga dalam satu tahun tanaman ini bisa ditanam lebih dari sekali, atau secara keseluruhan pada suatu cropping system peluang diversifikasi produk pertanian bisa lebih besar.

## PENUTUP

Introduksi teknologi budidaya minimal yang terdiri atas pemupukan anorganik dan organik, pengendalian organisme pengganggu tanaman, terutama penyakit, mampu meningkatkan produktivitas hasil baik pada varietas lokal maupun introduksi. Sedangkan introduksi tipe tegak dalam budidaya kacang jogo (dan buncis) mampu menghemat biaya produksi hingga 26%, yang harus dikeluarkan untuk pengadaan dan pemasangan ajir. Oleh karena itu varietas dengan tipe tegak dan hasil tinggi mulai dikembangkan. Penanaman pada tanah ringan (berpasir) bisa menghemat biaya persiapan lahan, karena tanah tidak perlu diolah atau dibuat bedengan.

Kandungan gizi kacang jogo ternyata hampir sama dengan kedelai yang merupakan kacang-kacangan primadona di Indonesia. Polong muda dan biji kering ternyata mempunyai peluang pasar yang baik di luar negeri dan domestik pada waktu-waktu tertentu. Dengan demikian pasar sebetulnya selalu terbuka untuk komoditas ini. Dengan kandungan gizi hampir sama dengan kedelai, nilai ekonomis yang dipunyai dan pasar yang terbuka maka kacang jogo berpeluang sebagai sumber pangan alternatif.

## PUSTAKA

- Aliudin, 1993. Pengaruh pupuk Kalium (ZK) terhadap pertumbuhan dan hasil kacang buncis tegak. Bull. Penel. Hort. 24(4):54-64.
- Anonim, 1989. *Phaesolus vulgaris* L. p.60-63. In L.J.G. van der Maesen and S. Somaatmadja (Eds.), Plant Resources of South-East Asia. No. 1. Pulses. Pudoc Wageningen. The Netherlands.
- Nonnecke, Ib. L. 1989. Vegetable production, Part II. The science and technology of vegetable crops. p. 268-280. An Avi Book. van Nostrand Reinhold. New York. 657 p.

- Rahmianna, A.A. dan B.S. Radjit, 2000. Potensi dan peluang tanaman buncis di Indonesia. hlm. 463-476. Dalam: M. Soedarjo dkk. (Peny.). Komponen Teknologi untuk Meningkatkan Produktivitas Kacang-kacangan dan Umbi-umbian. Edisi Khusus Balitkabi No. 16-2000. Balai Penelitian Tanaman Kacang-kacangan dan Umbi-umbian, Malang.
- Rukmana, R. 1994. Bertanam Buncis. Kanisius, Yogyakarta. 51 hlm.
- Semangun, H. 1989. Penyakit-penyakit Tanaman Hortikultura di Indonesia. Gadjah Mada Univ. Press. Yogyakarta. hlm. 70.
- Setianingsih, T. dan Khaerodin. 2000. Pembudidayaan Buncis Tipe Tegak dan Merambat. Penebar Swadaya. 63 hlm.
- Sabhan. 1994. Pengaruh pupuk fosfat dan dolomit terhadap pertumbuhan dan hasil kacang jogo (*Phaseolus vulgaris* L.) varietas Lokal Lembang. Bull. Penel. Hort. 26(3):11-21.
- Subijanto. 1990. Constraints on and opportunities in the production of vegetables in Indonesia. p. 37-43. In: Production of Vegetables in the Tropics and Sub-Tropics. Tropical Agriculture Research Series No. 23. Proceedings of the 23<sup>rd</sup> International Symposium on Tropical Agriculture Research. Tsukuba, Japan, September 20-22, 1989. Tropical Agriculture Research Center, Tsukuba, Japan.
- Sulistyono, B. 2000. Pengaruh pemupukan NPK, Rhizoplus, dan Bokhasi EM4 terhadap keragaan tanaman buncis tipe tegak di lahan sawah. hlm. 336-346. Dalam: M. Soedarjo dkk. (Peny.). Komponen Teknologi untuk Meningkatkan Produktivitas Kacang-kacangan dan Umbi-umbian. Edisi Khusus Balitkabi No. 16-2000. Balai Penelitian Tanaman Kacang-kacangan dan Umbi-umbian, Malang.
- Sumartini. 1997. Penggunaan fungisida secara pemantauan untuk pengendalian penyakit karat pada buncis. hlm. 295-304. Dalam: N. Nugrahaeni, H. Kuntastututi, M.M. Adie, dan A. Taufiq (Peny.). Komponen Teknologi Peningkatan Produksi Tanaman Kacang-kacangan dan Umbi-umbian. Edisi Khusus Balitkabi No. 9-1997. Balai Penelitian Tanaman Kacang-kacangan dan Umbi-umbian, Malang.
- Williams, C.N., Uzo, J.O., and Pergrine, W.T.H. 1991. Vegetable Production in the Tropics. Intermediate Tropical Agriculture Series. Longman Sci. and Tech. Harlow, England. 179 p.
- Zahara, H., Kardiana, I., dan Soleh, M. 1980. Buncis harapan cultivar no. 2471 berproduksi tinggi dan tidak merambat. Bull. Penel. Hort. 8(9):31-35.



# KACANG MERAH DAN PELUANG PENGEMBANGANNYA DI INDONESIA

M. Muchlish Adie<sup>1</sup>, dan Agung Dwi Kurniawan<sup>2</sup>

<sup>1</sup>Balai Penelitian Tanaman Kacang-kacangan dan Umbi-umbian

<sup>2</sup>Fakultas Pertanian Universitas Brawijaya

## ABSTRAK

Kacang merah (*Vigna angularis* (Willd.) Ohwi & Ohashi) merupakan tanaman kacang-kacangan yang diduga berasal dari Cina dan saat ini pusat produksi terbesar di dunia berada di Jepang, Cina, Taiwan, dan Korea Selatan. Di negara-negara tersebut, kacang merah telah digunakan sebagai bahan pangan lebih dari 2000 tahun. Di Indonesia, kacang merah merupakan komoditas baru yang belum dibudidayakan. Cara budidaya kacang merah serupa dengan tanaman kedelai maupun kacang hijau dan untuk mendapatkan tingkat hasil optimal dengan mutu biji baik (warna kulit biji merah cerah), budidaya kacang merah diarahkan pada dataran menengah hingga tinggi. Biji kacang merah mengandung protein 20-30%, lemak 0,2-0,6%, karbohidrat 55-69%, asam amino lisin, vitamin B, dan kalium yang lebih tinggi dibanding kacang-kacangan lainnya. Di samping itu juga mengandung saponin, yang cukup penting untuk kesehatan manusia. Rata-rata hasil kacang merah di Jepang adalah 1,5 t/ha dan di Taiwan berkisar antara 1,67 hingga 1,95 t/ha. Uji daya hasil genotipe AZ-7 di Malang, Indonesia (sekitar 450 m dpl) mampu berproduksi 1,36 t/ha dan pada ketinggian sekitar 800 m dpl adalah 1,50 t/ha. Tingkat konsumsi kacang merah di Jepang rata-rata adalah 110.000 t per tahun dan Cina merupakan pemasok terbesar (96%) terhadap kebutuhan Jepang. Melihat tingkat keberhasilan tersebut, dan besarnya permintaan kacang merah di kawasan Asia Timur, maka peluang budidaya kacang merah di Indonesia cukup prospektif.

Kata kunci: *Vigna angularis*, kacang merah, budidaya.

## ABSTRACT

*The prospect of adzuki bean in Indonesia.* The origin of adzuki bean was from China, and at the present, the highest production centre are Japan, China, Taiwan and South Korea. In these countries, adzuki bean has been consumed for over 2000 years. In Indonesia, adzuki bean is a new crop. The cultural technique of adzuki bean is similar to soybean and mungbean, and the yield of adzuki bean will be optimum in medium to high altitude. The seed contains protein (20-30%), fat (0.2-0.6%) and carbohydrate (55-69%). The contents of amino acid (lysine), vit B and potassium in seeds are higher than those of other legumes. The seed also contain saponin. The average yield of adzuki bean in Japan was 1.5 t/ha, and in Taiwan ranged from 1.67 to 1.95 t/ha. The yield evaluation of AZ-7 genotype in Malang (Indonesia) at an altitude 450 m above sea level at dry season of 1995, could yield seeds of 1.36 t/ha and 1.5 t/ha at the altitude 800 m above sea level. The consumption rate of adzuki bean in Japan is 110.000 t annually, and 96% of it are imported from China. Because of higher yielding potential of adzuki bean and its increasing demand in East-Asian countries, adzuki bean cultivations in Indonesia is prospective.

Keywords: *Vigna angularis*, Adzuki bean, cultural practices.



## PENDAHULUAN

Perpustakaan BPTP Jati  
Tanaman kacang merah belum banyak dikenal di Indonesia, walaupun tanaman sekerabat dengan kacang merah, seperti kacang hijau, menjadi tanaman kacang-kacangan terpenting ke tiga di Indonesia. Di kawasan negara-negara Asia Timur, kacang merah telah digunakan sebagai bahan pangan lebih dari 2000 tahun yang lalu (Elliot, 1991).

Sentra produksi kacang merah terbesar di dunia berada di negara Jepang, Cina, Taiwan, dan Korea Selatan. Di negara-negara tersebut, kacang merah menjadi komoditas kacang-kacangan terpenting ke dua setelah kedelai. Saat ini, tanaman kacang merah telah berkembang dan dibudidayakan secara terbatas di Australia, Pilipina, Kongo, Thailand, India, Italia, New Zealand, Uni Soviet, Belgia, Amerika Serikat, Brasil, Argentina, Malaysia, Kenya, Zaire, dan Angola.

Di negara-negara penghasil kacang merah terbesar (Cina, Jepang, Taiwan, dan Korea Selatan), karakteristik warna kulit biji berwarna merah tua, maka komoditas tersebut tidak hanya ditempatkan sebagai bahan pangan potensial, namun juga penting digunakan sebagai makanan pelengkap pada upacara tradisional maupun upacara-upacara penting di masyarakat pada kawasan tersebut. Di samping itu, kacang merah juga memiliki nilai ekonomis yang cukup menguntungkan. Karenanya kacang merah sering dijuluki sebagai *red-diamonds* dan *mercedes of beans*.

Kegunaan utama dari biji kacang merah adalah untuk pembuatan pasta manis, yang selanjutnya digunakan sebagai bahan untuk pembuatan berbagai kue, es krim, minuman, dan sebagainya. Di Jepang dan Korea Selatan, sekitar 30% pasta tersebut digunakan oleh pabrik es krim. Di samping itu juga digunakan untuk campuran saus kedelai manis. Kacang merah dengan biji berwarna putih juga digunakan untuk membuat pasta berwarna putih untuk industri roti spesial di Jepang. Di samping itu, kacang merah juga diolah menjadi berbagai makanan seperti *sehian* (dimasak dengan ketan), *adzuki-goyu* (dimasak dengan beras yang digunakan untuk upacara tradisional), jam azuki, *shiruko*, sop kacang merah manis bersama dengan kue beras ketan. Di Amerika, polong muda kacang merah digunakan sebagai sayuran. Kecambah kacang merah merupakan produk utama di Amerika yang dinilai bergizi tinggi dengan citarasa yang disukai oleh konsumen.

Walaupun demikian, pada akhir-akhir ini luas tanam kacang merah di negara-negara produsen kacang merah utama mengalami penurunan. Di Hokkaido, sebagai penyumbang kacang merah terbesar di Jepang, luas tanam kacang merah pada tahun 1990 adalah 40.000 ha dan pada tahun 1998, luas tanamnya hanya sekitar 30.000 ha (OAHK, 2000). Kejadian serupa juga terjadi di Taiwan. Potensi sumberdaya alam di Indonesia cukup besar, dengan agroekologi yang beragam, maka budidaya kacang merah di Indonesia cukup memungkinkan, apalagi akhir-akhir ini luas tanam di beberapa negara penghasil kacang merah menurun, sehingga peluang Indonesia untuk menjadi pemasok komoditas tersebut cukup besar.



## ASAL USUL DAN PENYEBARAN

Sebagian besar spesies *Vigna* ditemukan di kawasan Asia dan Afrika. Dari sekitar 100 hingga 150 spesies *Vigna* hanya beberapa spesies yang dibudidayakan untuk bahan pangan, yaitu kelompok *Asiatik* yang disebut sebagai subgenus *Ceratotropis* (Piper) Verde, terdiri dari *V. aconitifolia* (moth bean), *V. angularis* (kacang merah), *V. mungo* (kacang hitam), *V. radiata* (kacang hijau) dan *V. umbellata* (rice bean). Sedangkan dari kelompok Afrika terdapat dua komoditas yang menonjol yaitu *V. unguiculata* (kacang tunggak) dan *V. subterranea* (bambara groundnut) (IBPGR, 1982).

Kacang merah termasuk tanaman kacang-kacangan (leguminosa). Pada awalnya kacang merah dianggap hasil mutasi alam dari tanaman kedelai, hal ini dimungkinkan jika melihat asal usul tanaman kedelai yang juga berasal dari Cina. Sebagian ilmuwan memberikan nama *Phaseolus angularis*. Ilmuwan Jepang melakukan studi morfologi dan botani kelompok tanaman *Phaseolus*, dan menganggap kacang merah sebagai kelompok adzuki yang berdiri sendiri. Dan saat ini kacang merah termasuk ordo *Vigna* dengan nama *Vigna angularis*.

Kacang merah diperkirakan berasal dari Cina (Gambar 1), dan telah dibudidayakan sejak 2000 tahun yang lalu, namun saat ini telah menyebar luas di kawasan Asia Timur, India, Thailand, bahkan di Amerika Selatan. Sedangkan kacang hijau diperkirakan berasal dari negara India. *Vigna* dinilai memiliki kekerabatan yang sangat dekat dengan genus *Phaseolus* (Keng-Feng, 1994). Kacang merah diintroduksi ke Jepang sejak 1000 tahun yang lalu, dan saat ini menjadi kacang-kacangan terpenting ke dua setelah kedelai (Hardman *et al.*, 1989).



Gambar 1. Asal dan penyebaran kacang merah dan kacang hijau (Keng-Feng, 1994)

Perpustakaan Kacang merah dipercayai diintroduksi ke Amerika selama ekspedisi Perry pada tahun 1854. Di Amerika tanaman tersebut tidak pernah berkembang selama kurun waktu 130 tahun, dan hanya ditanam untuk keperluan penelitian dan ditanam dalam luasan yang sangat sedikit (Elliot, 1991). Kacang merah mulai dibudidayakan di Australia sekitar tahun 1970-an yang diawali dengan menguji varietas asal Jepang, dan saat ini telah dilepas beberapa varietas kacang merah hasil introduksi dari Hokkaido Jepang (Desborough dan Redden, 1998).

## BOTANI DAN KANDUNGAN GIZI

Kacang merah memiliki berbagai nama yang berlainan seperti Adzuki, aduki, asuki, azuki (Jepang), Chi dou (Mandarin), feijao, field pea, hong xiao dou (Mandarin), red oriental, Tiensin red. Penamaan kacang merah barangkali disesuaikan dengan warna kulit biji yang umumnya berwarna merah tua, demikian halnya untuk penamaan kacang hijau dan kacang hitam, yang juga menyesuaikan dengan warna kulit biji.

Biji kacang merah berbentuk subsilindrik dengan bagian ujung biji berbentuk tumpul, panjang sekitar 5 hingga 9,1 mm, lebar 4 hingga 6,3 mm, ketebalan 4,1 hingga 6 mm dan berat 50 hingga 250 mg/biji. Ukuran biji pada umumnya beragam antar varietas dan pada perdagangan di Jepang dikelompokkan menjadi dua kelompok yaitu berukuran kecil (panjang sekitar 4,2 mm) dan besar (panjang >4,8 mm). Biji kacang merah dilapisi kulit biji yang halus, dan memiliki mikropil yang menonjol. Panjang hilum biji 2,4 hingga 3,3 mm dan lebar adalah 0,6 hingga 0,8 mm. Warna kulit biji umumnya berwarna merah tua. Di samping itu terdapat warna kulit biji lain seperti putih, abu-abu berbintik hitam (*kage azuki*) atau putih berbintik merah (*anego azuki*) (Anonymous, 2001).

Perkecambah berbentuk hipogeal, memiliki petiola panjang dan berbentuk sederhana. Tanaman berbentuk semak, umumnya tegak dan merupakan tanaman semusim, dengan tinggi 27 hingga 90 cm. Warna batang umumnya hijau namun beberapa kultivar berwarna ungu. Percabangan terbentuk pada buku ke empat hingga ke sembilan pada batang utama, dan pada lingkungan dan pertumbuhan normal umumnya cabang sekunder tidak terbentuk. Tanaman kacang merah tumbuh tegak dan pada umumnya tergolong tahan kerebahan.

Daun bertrifoliat dengan bagian tengah daun berbentuk oval dan lebar dan petiola panjang. Lebar daun 5–8 cm dan panjang 5–10 cm.

Perakaran kacang merah memiliki penyebaran antara 40 hingga 50 cm dari pusat perkecambahan biji. Bintil akar berukuran sekitar 4–10 mm, dan mulai berkembang ketika daun primer mulai terbuka. Kacang merah dinilai memiliki jumlah bintil dan kemampuan memfiksasi nitrogen yang cukup baik.

Bunga kacang merah berwarna kuning cerah, primordia bunga mulai berkembang 23 hari setelah tanam hingga 21 hari sebelum anthesis. Anthesis umumnya terjadi mulai pagi hari dan dapat berlangsung sampai lebih 40 hari. Rasem terdiri dari 6–20 bunga.



Polong berbentuk halus, silindris, dan umumnya berwarna hijau keputihan (menyerupai warna jerami padi tua) hingga hijau pada saat matang. Polong bergantung ke bawah dan lekukan biji pada kulit polong terlihat jelas. Panjang polong berkisar 6–13 cm, diameter 0,5 cm, dan berisi 2–14 biji/polong, 2–6 polong/pedikel dan 5–40 polong/tanaman. Pada kacang merah determinit indikasi polong masak jika 85% dari polong telah matang (Elliot, 1991).

Komposisi nutrisi biji kacang merah beragam antar varietas/genotipe, pada umumnya mengandung protein sekitar 20–30%, lemak 0,2–0,6%, karbohidrat 55–69%, dan berbagai asam amino, seperti lisin, vitamin B, dan kalium yang lebih tinggi dibanding kacang-kacangan lain. Di samping itu juga mengandung saponin, yang cukup penting untuk kesehatan (Keng-Feng, 1994).

## SENTRA PRODUKSI

Negara-negara di kawasan Asia Timur merupakan negara penghasil kacang merah terbesar dan diikuti oleh tingkat konsumsi yang juga besar. Di Taiwan konsumsi kacang merah sekitar 80.000 t/tahun. Pada dekade terakhir ini, luas tanam kacang merah di Jepang dan Taiwan mengalami penurunan, dan diperkirakan luas tanam di Jepang tinggal 60.000 ha, sedangkan di Taiwan sebesar 5.000 ha. Di Hokkaido kacang merah berkisar 48.000 ha dengan rata-rata 1,3 t/ha, dan pada tahun 1998 luas tanam kacang merah di daerah tersebut hanya sekitar 30.000 ha dengan rata-rata hasil 1,5 t/ha. Dengan berkurangnya areal tanaman kacang merah tersebut, dan untuk memenuhi kebutuhan dalam negeri perlu dilakukan impor, terutama dari negara Cina, Thailand, dan dari beberapa negara lain.

Di Jepang, varietas kacang merah yang populer adalah *Erimo Shozu*, yang ditanam sekitar 90% dari luas tanam kacang merah di Jepang. Varietas tersebut diintroduksi oleh Australia dan dilepas di Australia pada tahun 1997 (Desborough dan Redden, 1998). Hasil biji varietas kacang merah (*Kaoshiung 3*, *Kaoshiung 5*, dan *Kaoshiung 6*) di Taiwan berkisar dari 1,67 hingga 1,95 t/ha. Karakteristik dari tiga varietas tersebut tercantum pada Tabel 1. Pada umumnya varietas yang dibudidayakan di Taiwan tergolong sebagai varietas determinit.

Tingkat produksi kacang merah di Jepang sekitar 90.000 t setiap tahunnya yang dihasilkan dari areal pertanaman seluas 64.000 ha luas tanam, dan sekitar 85% dari luas tanam tersebut berada di Hokkaido. Tingkat konsumsi kacang merah negara Jepang pada kurun waktu 1975 hingga 1989 antara 93.900 hingga 137.400 t, rata-rata sekitar 103.000 t per tahun. Pada kurun waktu yang sama (1975 hingga 1989), Cina merupakan negara pemasok kacang merah terbesar ke Jepang, dan diikuti oleh Taiwan. Pada tahun 1989, Cina berhasil memasok kacang merah ke Jepang sebesar 96%, Taiwan hanya 1,6%. Menurunnya pasokan dari Taiwan sebagai akibat menurunnya areal tanam di negara tersebut. Indikator tersebut sebetulnya merupakan peluang bagi Indonesia untuk ikut berperan dalam pemenuhan kebutuhan kacang merah di kawasan Asia Timur (Jepang dan Taiwan), di samping juga perlu untuk memperluas keanekaragaman pangan yang berasal dari kacang merah di Indonesia.

Tabel 1. Karakteristik tiga varietas kacang merah di Taiwan.

Sifat	Kaoshiung 3	Kaoshiung 5	Kaoshiung 6
	1983	1988	1993
Tahun dilepas			
Umur bunga pertama (hst)	35 - 37		
Umur bunga terakhir (hst)	58 - 63	34 - 36	
Umur masuk (hst)	87 - 96	61 - 65	32 - 38
Tinggi tanaman (cm)	36 - 39	86 - 95	53 - 67
Posisi daun terendah (cm)	16 - 20	35 - 43	84 - 98
Keontokan daun saat tua (%)	85	16 - 18	41 - 46
Warna kulit polong		16 - 18	16 - 18
Warna kulit biji	Coklat muda	99	96
Bobot 100 biji (g)	Merah cerah	Kuning muda	Kuning muda
Sifat-sifat lain	15,0 - 15,9	Merah hati	Merah hati
	Botang besar	13,7 - 14,4	14,3 - 16,4
	Mutu biji baik	Tuban rebah	Biji besar
		Mutu biji baik	

Sumber: Keng-Feng (1994).

Karakteristik kacang merah agar dapat diterima di Jepang adalah berwarna merah cerah, berukuran seragam dengan perimukaan biji yang juga seragam. Di sentra produksi kacang merah di Jepang (Hokkaido), varietas Erimo Shozu merupakan varietas kacang merah populer dan ditanam pada luasan sekitar 80%. Varietas Erimo Shozu dilepas pada tahun 1981. Karenanya karakteristik yang dimiliki oleh varietas Erimo Shozu digunakan sebagai standar untuk penerimaan kacang merah dari negara lain. Terdapat dua kelompok kacang merah berdasarkan ukurannya, yaitu berukuran sekitar 12-14 g/100 biji (identik dengan ukuran biji Erimo) dan berukuran biji besar, >16 g/100 biji (identik dengan varietas Dainagon). Pada kualitas kacang merah yang baik, harga yang diterima produsen Australia adalah sekitar \$A 1.500 per ton, atau setara dengan Rp 6.900/kg (\$A = Rp 4.600).

Pada tahun 1994 dilaporkan bahwa Jepang mengimpor kacang merah sekitar 79.978 metrik ton dan lebih dari 90% dipasok dari negara Cina. Saat ini pemasok kacang merah ke Jepang juga berasal dari negara Amerika, Australia, dan Argentina.

### BUDIDAYA

Secara umum budidaya kacang merah sama dengan budidaya tanaman kedelai atau kacang hijau. Kacang merah dapat tumbuh pada daerah dengan curah hujan antara 530-1730 mm per tahun, rata-rata suhu udara berkisar 7,8-27,8°C, pH tanah antara 5 hingga 7,5. Umumnya kacang merah dibudidayakan pada lintang 40-45 °U (Elliot, 1991).

Untuk mendapatkan hasil dan mutu biji yang optimal, kacang merah menghendaki lingkungan tumbuh pada daerah sub-temperate atau temperate. Karenanya, jika kacang merah akan dibudidayakan di Indonesia, maka pertimbangan lokasi penanaman harus diarahkan pada daerah dataran menengah hingga tinggi. Hal ini berlainan dengan kacang hijau yang mampu tumbuh baik pada dataran rendah.



### Varietas

Sampai saat ini belum ada varietas kacang merah yang telah dilepas di Indonesia. Di Jepang, varietas kacang merah populer adalah Erimo Shozu, yang ditanam sekitar 90% dari luas tanam kacang merah di Jepang. Varietas tersebut diintroduksi oleh Australia dan dilepas di Australia pada tahun 1997 (Desborough dan Redden, 1998). Hasil biji varietas kacang merah (Kaoshiung 3; Kaoshiung 5 dan Kaoshiung 6) di Taiwan berkisar dari 1,67–1,95 t/ha. Karakteristik dari tiga varietas tersebut tercantum pada Tabel 1. Umumnya varietas yang dibudidayakan di Taiwan tergolong varietas determinat.

### Penyiapan Lahan

Seperti halnya penyiapan lahan untuk tanaman kedelai maupun kacang hijau, pengolahan tanah dilakukan secara optimal, yang umumnya diperoleh dengan dua kali pembajakan dan diikuti dengan perataan tanah. Kacang merah tergolong tanaman yang toleran terhadap kekeringan, namun cukup peka terhadap kelembaban tanah tinggi, karenanya pembuatan saluran drainase perlu diperhatikan dalam budidaya kacang merah.

### Cara Tanam dan Populasi

Penanaman kacang merah dilakukan dengan menggunakan tugal, ditanam dua hingga tiga biji per lubang, dan diperjarang menjadi dua tanaman per rumpun pada umur sekitar delapan hari setelah tanam. Kacang merah ditanam dengan jarak 40 cm antar barisan dan 10–15 cm di dalam barisan, atau setara dengan populasi 330.000 hingga 500.000 tanaman per ha. Di New South Wales dan Queensland, kacang merah ditanam dengan populasi tinggi yaitu 500–600 ribu tanaman per ha (Desborough dan Redden, 1998).

### Pemupukan

Tanaman kacang merah memiliki bintil akar yang cukup banyak dan dinilai cukup efektif dalam menambat nitrogen udara, walaupun demikian upaya penambahan unsur hara melalui pemupukan masih tetap diperlukan. Dosis pupuk (N, P<sub>2</sub>O<sub>5</sub> dan K<sub>2</sub>O) disesuaikan dengan status kesuburan tanah yang akan digunakan, namun sebagai pedoman umum dapat mengikuti dosis anjuran pada tanaman kedelai, yaitu Urea sekitar 75 kg, SP36 100 kg, dan KCl 100 kg per ha, diberikan seluruhnya pada saat tanam. Di Taiwan aplikasi pupuk N dilakukan tiga kali yaitu 35% pada saat tanam, 30% pada saat tanaman berumur 20 HST, dan sisanya diberikan pada saat menjelang berbunga (Keng-Feng, 1994).

### Pengendalian Gulma, Hama, dan Penyakit

Tanaman kacang merah dinilai kurang toleran terhadap persaingan dengan gulma, sehingga pengendalian gulma perlu mendapatkan perhatian. Penyiangan disesuaikan dengan populasi gulma di lapang, namun paling tidak dapat dilakukan dua kali yaitu pada umur 15 dan 25 HST.

Beberapa hama dan penyakit dapat menjadi kendala produksi kacang merah. Seperti pada tanaman kacang hijau, hama Thrips dan Aphis dapat



Perpustakaan  
menganalisis dan melaporkan kendala utama. Izuka (1990) menyerang kacang merah. Virus merupakan kendala utama. Izuka (1990) mengidentifikasi dan melaporkan bahwa terdapat enam strain virus yang menyerang tanaman kacang merah yaitu AzMV (*adzuki bean mosaic virus*), BICMV (*blackeye cowpea mosaic virus*), BCMV (*bean common mosaic virus*), BYMV (*bean yellow mosaic virus*), CMV (*cucumber mosaic virus*) dan AMV (*alfalfa mosaic virus*). Adanya infeksi awal virus AzMV dilaporkan dapat menurunkan hasil hingga 43%.

Seperti pada biji kacang hijau, berbagai hama dapat merusak biji kacang merah selama penyimpanan terutama *Callosobruchus chinensis* dan *C. maculatus*. Untuk mengatasi kerusakan biji selama penyimpanan, Ishimoto *et al.* (1996) mengupayakan pembentukan kacang merah transgenik tahan hama-hama tersebut.

### Panen dan Prosesing

Polong kacang merah masak tidak serempak, sehingga pemanenan dilakukan dua hingga tiga kali. Beberapa varietas kacang merah yang dilepas di Taiwan pada akhir-akhir ini umumnya bertipe determinit dan berumur 80-90 hari. Upaya pemuliaan di Taiwan juga diarahkan untuk umur masak polong serempak, sehingga panen dapat dilakukan sekaligus. Di Florida Selatan, masa tanam terbaik adalah pada bulan September-Februari, dan tanaman dapat dipanen pada umur 120 hari.

Uji coba terhadap beberapa genotipe introduksi asal Taiwan dan Jepang yang dilakukan di Malang, umur polong masak berkisar antara 60 hingga 75 hari. Polong yang telah masak segera dijemur dan dibijikan.

Biji kacang merah memiliki daya simpan cukup lama, namun selama penyimpanan harus diperhatikan adanya serangan hama gudang. Penyimpanan pada tempat tertutup dan kedap udara perlu dilakukan untuk menghindari kerusakan akibat hama gudang.

### PELUANG PENGEMBANGAN DI INDONESIA

Upaya pengembangan kacang merah di Indonesia cukup besar yang didasarkan pada dua hal yaitu (1) cara budidayanya sama dengan tanaman kedelai atau kacang hijau dan (2) berpotensi digunakan sebagai komoditas ekspor, terutama ke Jepang.

Hasil uji daya hasil terhadap genotipe kacang merah introduksi (AZ 7) yang ditanam pada elevasi sekitar 450 m dpl pada MK 1995 mampu berproduksi hingga 1,36 t/ha. Penanaman yang dilakukan pada ketinggian sekitar 800 m dpl, dengan menggunakan varietas yang sama, diperoleh hasil sekitar 1,50 t/ha dengan ukuran biji sekitar 14 g/100 biji dan diikuti oleh warna kulit biji yang juga baik (merah cerah) dibanding dengan pertanaman yang dilakukan pada dataran menengah. Pencapaian tingkat produksi tersebut setara dengan rata-rata hasil kacang hijau. Pengembangan kacang merah di Indonesia dapat diarahkan pada dataran menengah hingga dataran tinggi.

Rata-rata hasil kacang merah di Jepang berkisar 1,5 t/ha. Di Cina pusat produksi kacang merah tersebar di propinsi Hebei, Jilin, Heilongjiang dan di



sekitar Qinling, dengan rata-rata luas tanam per tahun 4.000–5.000 ha. Di Taiwan, kacang merah merupakan tanaman penting pada musim dingin di lahan sawah, khususnya di daerah Pintung dan Kaoshiung, dengan total produksi sekitar 98% dari seluruh produksi di Taiwan. Sedangkan di Korea Selatan, komoditas kacang merah menjadi salah satu dari empat komoditas kacang-kacangan utama.

Budidaya kacang merah di Australia berada di New South Wales dan Queensland, yang dibudidayakan pada musim panas. Di negara bagian tersebut, kacang merah dinilai memiliki potensi ekspor yang menguntungkan. Pada tahun 1997 dilaporkan sekitar 2.000 t kacang merah yang dihasilkan dari kedua negara bagian tersebut diekspor ke Jepang dan hanya sebagian kecil untuk pasar domestik.

Dengan melihat potensi hasil kacang merah di Indonesia yang telah mencapai 1,5 t/ha, maka peluang untuk membudidayakan kacang merah di Indonesia cukup prospektif.

### KESIMPULAN

1. Kacang merah berpeluang dibudidayakan di Indonesia pada dataran menengah hingga tinggi dan menggunakan teknik budidaya serupa dengan kedelai maupun kacang hijau.
2. Kacang merah dapat dimanfaatkan sebagai bahan pangan dan sayuran (kecambah) bernilai nutrisi tinggi.
3. Kacang merah berpeluang digunakan sebagai komoditas ekspor terutama untuk memenuhi kebutuhan negara Jepang.

### PUSTAKA

- Anonymous. 2001. *Vigna angularis* (Willd.) Ohwi & Ohashi (azuki bean). [Legume@gene.affrc.go.jp](mailto:Legume@gene.affrc.go.jp).
- Desborough, P. and R. Redden. 1998. Adzuki bean. <http://www.rirde.gov.au/pub/handbook/Rambutan.html>.
- Elliot, R. 1991. The bean book. <http://www.fintrac.com/indong/prodguid/usuniv/ucdavis/Adzukibe.htm>.
- Hardman, L.L., E.S. Oplinger, J.D. Doll and S.M. Comb. 1989. Adzuki bean. <http://com.agronomy.wisc.edu>.
- IBPGR (International Board for Plant Genetic Resources). 1982. Annual Report 1981. Rome. 119p.
- Ishimoto, M., T. Sato, M.J. Chrispeels, and K. Kitamura. 1996. Bruchid resistance of transgenic azuki bean expressing seed  $\alpha$ -amylase inhibitor of common bean. *Entomologia Exper. et Applicana* 5 : 1–7.
- Izuka, N. 1990. Virus diseases of azuki bean (*Vigna angularis* Willd.). *Bulletin of the Tohoku Nat. Agric. Exper. Station*. Tohoku. 6p.
- Keng-Feng, C. 1994. Kacang merah. TARI, Taiwan. 73p. (dalam bahasa Cina).

## DISKUSI

**Pertanyaan : P. Isgiyanto**

Saya masih bingung dengan sebutan kacang merah, karena disini ada beberapa jenis yang menggunakan sebutan kacang merah, mana yang benar?

**Jawaban:**

Pada subgenus *Ceratotropie* terdapat tiga komoditas yang menonjol yaitu kacang hijau (mungbean, green gram), kacang hitam (black gram), dan kacang merah (adzuki bean, adzuki = merah). Di Indonesia terjadi kesalahan penamaan yaitu kacang buncis disebut kacang merah. Menurut saya lebih tepat adzuki bean diistilahkan kacang merah.



# KERAGAAN HASIL EMPAT GENOTIPE KACANG MERAH

Amin Nur dan M. M. Adie

Balai Penelitian Tanaman Kacang-kacangan dan Umbi-umbian

## ABSTRAK

Sentra produksi kacang merah (*Vigna angularis* (Willd.) Ohwi & Okagi) adalah Jepang, Cina, Taiwan, dan Korea Selatan dan saat ini telah berkembang di berbagai negara. Identifikasi keragaan hasil dan komponen hasil empat genotipe kacang merah asal introduksi dari Taiwan (KM1, KM2, KM3, dan KM4) dilakukan pada dua musim tanam (MK I dan MK II) 2002 di Kendalpayak Malang. Penelitian dilakukan dengan rancangan acak kelompok, empat genotipe sebagai perlakuan. Setiap genotipe ditanam pada sembilan pot plastik, masing-masing berisi dua tanaman. Pengendalian hama, penyakit dan gulma dilakukan secara optimal. Hasil penelitian memperoleh interaksi yang nyata antara musim dengan genotipe untuk karakter umur berbunga, jumlah polong, panjang polong, jumlah biji/polong, dan bobot biji/tanaman. Pertanaman MK II berada pada kondisi suhu relatif tinggi dan terdapat serangan penyakit virus, hal tersebut yang menjadi penyebab interaksi musim dengan genotipe. Rata-rata hasil biji pada MK I adalah 3,9 g/tanaman dan pada MK II adalah 3,4 g/tanaman. Genotipe KM2 mampu berproduksi tertinggi (4,0 g/tanaman), sehingga perlu diuji daya hasilnya di lapang.

Kata kunci: *Vigna angularis* (Willd.) Ohwi & Okagi, kacang merah, hasil.

## ABSTRACT

*Yield performance of four adzuki bean genotype.* Production center for adzuki bean (*Vigna angularis* (Willd.) Ohwi & Okagi) are Japan, China, Taiwan, and South Korea, and now developing in many countries. Identification of yield and yield component of four adzuki bean genotypes introduced from Taiwan (KM1, KM2, KM3, and KM4) were done in two planting seasons early dry season and late dry season of 2002 in Kendalpayak Malang. The experiments used Randomized Block Design with the genotype as the factor. Each genotype were planted in nine pots, two plants each pot. Control of pest and disease were optimal. The result showed that there were significant interaction between planting season and genotype for characters flowering, number of pod, length of pod, number of seed/pod, and seed weight/plant. In late dry season the plant were exposed to relatively high temperature and virus attacks, this is the reason for the interaction between genotype and season. The average yield on early dry season was 3.9 g/plant while in late dry season 3.4 g/plant. The genotype KM2 has the highest yield (4.0 g/plant), so it needs to be tested in the field.

Keywords: *Vigna angularis* (Willd.) Ohwi & Okagi, adzuki bean, yield.

## PENDAHULUAN

Kacang merah (*adzuki bean*) merupakan tanaman kacang-kacangan potensial, yang tidak hanya bernilai gizi tinggi, namun juga berpotensi digunakan sebagai komoditas ekspor. Kelebihan nilai nutrisi biji kacang merah, adalah memiliki kandungan asam amino methionin, threonin dan valin yang



Perpustakaan *Berita* *Jatim*  
lebih tinggi dibanding kacang tanah maupun kacang hijau (van der Maesen dan Somaatmadja, 1992). Ragam olahan makanan di negara pengonsumsi kacang merah terbesar (Jepang, Cina, Taiwan, dan Korea Selatan) sangat beragam. Kebutuhan kacang merah di Jepang sekitar 110.000 t/tahun dan sebagian besar dipasok oleh negara Cina (Keng-Feng, 1994), dan akhir-akhir ini Australia, USA, dan Argentina juga mulai mengekspor biji kacang merah ke Jepang (Desborough, 1999).

Kacang merah merupakan tanaman yang relatif baru di Indonesia, karenanya identifikasi terhadap keragaan karakter agronomik dari tanaman bersangkutan perlu dilakukan agar dapat diketahui potensi hasil dan daerah pengembangannya. Uji coba terhadap kacang merah asal introduksi dari Taiwan di Malang (elevasi 450 dan 800 m dpl) dan genotipe introduksi asal Hokkaido Jepang (Bedali Malang) menunjukkan bahwa tanaman kacang merah dapat tumbuh normal dan mampu berproduksi sekitar 1,5 t/ha. Rata-rata produksi kacang merah di Hokkaido pada tahun 1998 adalah sekitar 2,1 t/ha (OAHK, 2002) dan rata-rata produksi di Taiwan adalah 1,67–1,95 t/ha (Kong-Feng, 1994). Pada tingkat penelitian di Australia, hasil kacang merah dapat mencapai 2,5 hingga 3,0 t/ha dan pada tingkat penangkar rentang hasil adalah 1,5–2,0 t/ha (Desborough dan Redden, 1998). Melihat keragaan dan daya hasil awal dari uji daya hasil yang dilakukan di beberapa tempat di Malang mengindikasikan bahwa budidaya kacang merah di Indonesia cukup prospektif.

Penelitian bertujuan untuk menilai keragaan hasil dan komponen hasil dari empat genotipe kacang merah introduksi.

## BAHAN DAN METODE

Bahan untuk penelitian terdiri dari empat genotipe kacang merah asal introduksi dari Taiwan yaitu KM1, KM2, KM3, dan KM4. Penelitian dilaksanakan di Malang (elevasi sekitar 440 m di atas permukaan laut) pada MK I dan MK II, 2002. Percobaan dilaksanakan dengan menggunakan rancangan acak kelompok, empat genotipe kacang merah sebagai perlakuan. Setiap genotipe ditanam sebanyak sembilan pot plastik berdiameter 25 cm. Setiap pot ditanam empat biji dan pada umur 10 hari dipertahankan sebanyak dua tanaman per pot. Pemupukan NPK (16 g N, 16 g P<sub>2</sub>O<sub>5</sub>, 16 g K) dilakukan bersamaan tanam. Pengendalian hama, penyakit, dan gulma dilakukan secara optimal.

Data yang diamati adalah tinggi tanaman pada saat polong masak, jumlah cabang, umur berbunga, umur masak, panjang polong, jumlah polong/tanaman, jumlah biji/polong, jumlah biji/tanaman, dan berat biji/tanaman.

## HASIL DAN PEMBAHASAN

Sidik ragam tergabung untuk hasil dan komponen hasil dari empat genotipe kacang merah menunjukkan bahwa musim berpengaruh nyata terhadap semua sifat yang diamati kecuali umur masak, jumlah biji/polong, dan bobot biji/tanaman. Genotipe berpengaruh nyata pada sifat tinggi



Tabel 1. Sidik ragam gahungan untuk hasil dan komponen hasil empat genotipe kacang merah selama dua musim. Malang, 2002.

Sifat	Kuadrat tengah			KK (%)	BNT
	Musim	Genotipe	M x G		
Tinggi tan.	1420,44**	105,62**	8,38 tn	6,44	45,31
Jumlah cabang/tan.	52,53**	4,35**	1,71 tn	16,77	8,70
Umur berbunga	200,00**	4,41 tn	12,16**	1,76	12,65
Jumlah polong/tan.	483,09**	7,17 tn	18,64 tn	11,30	35,20
Umur masak	6,42 tn	32,77 tn	59,23 tn	4,54	48,16
Jumlah polong panen/tan.	101,53**	13,46**	44,93**	11,92	18,10
Jumlah biji/polong	0,87 tn	21,18**	11,94**	9,55	13,71
Jumlah biji/tan.	2818,75**	1060,11**	558,17 tn	14,79	143,0
Panjang polong	33,81**	13,65**	6,09	8,89	13,59
Bobot biji/tan.	4,16 tn	2,93 tn	4,22**	14,42	10,34

Keterangan: \* dan \*\* = nyata pada  $p = 0,05$  dan  $p = 0,01$ ; tn = nilai nyata.

tanaman, jumlah cabang, jumlah polong panen, jumlah biji/polong, jumlah biji/tanaman, dan panjang polong. Sedangkan interaksi antara musim dan genotipe nyata pada sifat umur berbunga, jumlah polong panen, jumlah biji/polong, panjang polong, serta bobot biji/tanaman (Tabel 1). Pengaruh interaksi yang nyata mengindikasikan bahwa terdapat perbedaan tanggapan genotipe kacang merah di kedua musim tersebut.

Keragaan hasil dan komponen hasil (tinggi tanaman, jumlah cabang dan jumlah polong) dari empat genotipe kacang merah pada MK I lebih baik dibanding dengan pertanaman pada MK II, kecuali karakter umur berbunga, panjang polong, dan jumlah biji per polong pada MK II lebih baik dibanding dengan keragaan pada MK I (Tabel 2, 3, dan 4). Kurang optimalnya pertumbuhan dan hasil pada pertanaman MK II selain disebabkan karena suhu udara relatif cukup tinggi, juga disebabkan karena tanaman mendapat serangan virus daun dan hama penggorok polong. Kondisi demikian yang menjadi penyebab terjadinya interaksi antara musim dengan genotipe. Tanaman kacang merah dilaporkan cukup peka terhadap beberapa virus daun. Izuka (1990) telah mengidentifikasi paling tidak terdapat enam strains virus yang dapat menyerang kacang merah dan infeksi awal AzMV (*adzuki bean mosaic virus*) dapat menurunkan hasil kacang merah hingga 43%.

Rata-rata umur berbunga dari keempat genotipe yang diuji sekitar 36 hari dan rata-rata polong masak adalah pada umur 54 hari. Umur tanaman kacang merah di negara-negara kawasan Asia Timur mencapai 95 hari, sedangkan umur tanaman kacang merah di Indonesia relatif lebih pendek. Terjadinya cekaman biotik yang terjadi pada MK II, menyebabkan periode vegetatif tanaman menjadi lebih panjang dan diikuti oleh lebih pendeknya fase reproduktif tanaman, yaitu 15 hari pada MK II sedangkan fase reproduktif pada MK I sekitar 19 hari. Rata-rata jumlah polong per tanaman dari empat genotipe kacang merah adalah sekitar 18 buah per tanaman (MK

Tabel 2. Umur berbunga, umur masak, tinggi tanaman dan jumlah cabang empat genotipe kacang merah. Malang, 2002.

Genotipe	Umur berbunga (hari)			Umur masak (hari)			Tinggi tanaman (cm)			Jumlah cabang/tan.		
	MK I	MK II	Rata-rata	MK I	MK II	Rata-rata	MK I	MK II	Rata-rata	MK I	MK II	Rata-rata
KM1	34,8	37,1	36,0	53,4	55,6	54,5	39,4	29,2	34,3	3,7	1,9	2,8
KM2	35,2	37,4	36,3	53,9	55,2	54,6	37,1	29,4	33,3	4,4	1,9	3,2
KM3	34,6	37,7	36,1	24,6	48,7	51,7	39,5	31,7	35,6	2,6	1,6	2,1
KM4	34,2	39,9	37,1	53,6	53,7	53,6	43,8	33,9	38,9	3,2	1,6	2,4
Rata-rata	34,7	38	36,4	53,9	53,3	53,6	40	31,1	35,5	3,5	1,8	2,4

Keterangan : MK = musim kemarau.

Tabel 3. Jumlah polong, jumlah polong dipanen, panjang polong dan jumlah biji/polong empat genotipe kacang merah. Malang, 2002.

Genotipe	Jumlah polong/tan.			Jumlah polong panen/tan.			Panjang polong (cm)			Jumlah biji/polong		
	MK I	MK II	Rata-rata	MK I	MK II	Rata-rata	MK I	MK II	Rata-rata	MK I	MK II	Rata-rata
KM1	18,6	11,4	15	7,3	8,1	7,7	7,9	8,9	8,4	6,5	7,5	7
KM2	17,8	13,1	15,5	9,1	8,7	8,9	6,1	9,1	7,6	6,2	8,2	7,2
KM3	17,3	14,8	16,1	8,9	5,2	7,1	8,2	8,5	8,4	9,6	7,8	8,7
KM4	19,6	13,2	16,4	10,1	3,9	7	6	7,1	6,5	6,2	6	6,1
Rata-rata	18,3	13,1	15,7	8,9	6,5	7,6	7,1	8,4	7,7	7,1	7,4	7,2

Keterangan : MK = musim kemarau.

I) dan pada MK II hanya sekitar 13 buah (Tabel 3). Lebih sedikitnya jumlah polong per tanaman berpengaruh terhadap lebih panjangnya polong yang terbentuk namun tidak berpengaruh terhadap jumlah biji per polong.

Rata-rata jumlah biji per tanaman pada MK I sekitar 55 biji dan pada MK II hanya sekitar 43 biji. Lebih sedikitnya jumlah biji per tanaman pada pertanaman MK II berpengaruh terhadap lebih rendahnya bobot biji per tanaman (3,4 g) pada tanaman MK II dibanding dengan bobot biji pada MK I yang mencapai 3,9 g. Rata-rata rentang bobot biji dari empat genotipe adalah 3,1 hingga 4,0 g per tanaman (rata-rata 3,6 g). Genotipe KM2 memiliki rata-rata bobot biji tertinggi (4,0 g) dibanding genotipe lainnya (Tabel 4). Populasi tanaman kacang merah di lapang pada saat tanam dapat mencapai 500 000 tanaman/ha, identik dengan populasi tanaman kedelai dan kacang hijau. Pada tanaman kedelai populasi panen pada umumnya berkisar 60-70% dari populasi awal tanam. Jika diumpamakan populasi kacang merah hanya 350.000 tanaman/ha, maka daya hasil pada pertanaman MK I berkisar 1,4 t/ha. Penelitian yang dilakukan di USA menunjukkan bahwa varietas



Tabel 4. Jumlah biji/tanaman dan bobot biji/tanaman empat genotipe kacang merah, Malang, 2002

Genotipe	Jumlah biji/tanm			Bobot biji/tanm (g)		
	MK I	MK II	Rata-rata	MK I	MK II	Rata-rata
KM1	49,4	43,6	46,5	4,1	3,7	3,9
KM2	61,8	58,7	60,3	3,6	4,4	4,0
KM3	50,9	37,9	44,4	4,1	2,9	3,5
KM4	58,2	30,2	44,2	3,7	2,5	3,1
Rata-rata	55,1	42,6	48,9	3,9	3,4	3,6

Keterangan : MK = musim kemarau.

Erimo (varietas kacang merah populer di Jepang) yang ditanam dengan kepadatan 352.360 tanaman/ha dinilai merupakan populasi terbaik dan menghasilkan biji hingga 3,66 t/ha (Hang *et al.*, 1993). Genotipe KM2 memiliki jumlah biji per tanaman lebih tinggi dari genotipe lainnya dan konsisten terbanyak pada dua musim tanam. Hal ini berindikasi bahwa genotipe tersebut memiliki harapan untuk dibudidayakan di Indonesia.

### KESIMPULAN

1. Tanaman kacang merah introduksi asal Taiwan pada elevasi sekitar 440 m dpl (Malang) dapat tumbuh normal dan mampu memproduksi 3,9 g/tanaman pada MK I dan pada MK II 3,4 g/tanaman.
2. Budidaya kacang merah pada MK II harus mendapatkan pengendalian yang efektif terhadap penyakit virus daun.
3. Genotipe KM2 mampu menghasilkan biji/tanaman 4,0 g, tertinggi dibanding genotipe lainnya, sehingga perlu diuji daya hasilnya di lapang pada dataran menengah hingga tinggi.

### PUSTAKA

- Desborough, P. 1999. Emerging opportunities in agriculture. Issue No 11, January 1999. Peterdesborough@agric.nsw.gov.au.
- Desborough, P. and R. Redden. 1998. Adzuki bean. <http://www.rirc.gov.au/publ/handbook/Rambutan.html>.
- Hang, A.N., D.C. McClary, G.C. Gilliland, and T.A. Lumpkin. 1993. Plant configuration and population effect on yield of azuki bean in Washington State. p. 588-590. In J. Janick and J.E. Simon (Eds.). *New Crops*. Wiley, New York.
- Izuka, N. 1990. Virus diseases of azuki bean (*Vigna angularis* Willd.). Bulletin of the Tohoku Nat. Agric. Exper. Station. Tohoku. 6p.
- Keng-Feng, C. 1994. Kacang merah. TARI, Taiwan. 73p. (dalam bahasa Cina).
- OAHK (Organisation of Agriculture Hokkaido Departements). 2002. Agriculture in Hokkaido 2000. Hokkaido. 39p.
- van der Maesen, L.J.G. and S. Somantmadja. 1992. Plant resources of South-East Asia. No 1. Pulses. Bogor Indonesia. 106p.

## IDENTIFIKASI FASE TUMBUH TANAMAN KACANG MERAH

M. Muchlish Adie<sup>1)</sup>, Amin Nur<sup>1)</sup>, dan Agung Dwi Kurniawan<sup>2)</sup>

<sup>1)</sup>Balai Penelitian Tanaman Kacang-kacangan dan Umbi-umbian

<sup>2)</sup>Fakultas Pertanian Universitas Brawijaya

### ABSTRAK

Tanaman kacang merah (*Vigna angularis* (Willd.) Ohwi & Ohasi) belum dikenal di Indonesia, karenanya penandaan fase tumbuh terhadap tanaman tersebut penting untuk digunakan sebagai pedoman dalam mengaplikasikan perlakuan agronomik. Sebanyak empat genotipe kacang merah introduksi asal Taiwan (KM1, KM2, KM3 dan KM4) dikaji fase tumbuhnya di Kendalpayak Malang pada MK1 dan MK2, 2002. Setiap genotipe ditanam dalam 10 pot plastik, masing-masing pot berisi dua tanaman. Penandaan fase tumbuh mengikuti metode yang telah dilakukan oleh Fehr dan Caviness (1977). Umur tanaman kacang merah MK1 lebih cepat dua hari dibanding dengan tanaman pada MK2. Lama fase vegetatif pada MK1 adalah 32 hari dan periode reproduktif adalah 19 hari. Fase vegetatif tanaman pada MK2 berlangsung 37 hari dan fase reproduktif selama 17 hari. Jumlah bunga per tanaman yang terbentuk pada MK1 adalah 21 buah dan pada MK2 hanya 17 buah, sedangkan jumlah polong per tanaman pada MK1 adalah sebanyak 17 buah dan pada MK2 16 buah. Suhu udara pada periode MK2 cukup tinggi dan tanaman terserang virus.

Kata kunci : kacang merah, fase tumbuh.

### ABSTRACT

*Identification of adzuki bean development stages.* Adzuki bean (*Vigna angularis* (Willd.) Ohwi & Ohasi) is a new crop in Indonesia, therefore the study of growth stages of this crop is important for agronomic practices. Four adzuki bean genotype introduced from Taiwan were evaluated for their stage development in Kendalpayak Malang on early and late dry season of 2002. Each genotype was planted in plastic pot, two plants each pot. The identifications of growth stages followed Fehr and Caviness (1977) method. The plant maturation in early dry season two days earlier compared to late dry season. The duration of vegetative and reproductive stage in early dry season, ie. 32 and 19 days, and in late dry season were 37 and 17 days, respectively. The flower number per plant was 21 flower in early and 17 flower in late dry season. The pod number in early dry season (17) nearly similar with in late dry season (16) The temperature in late dry season was high and adzuki plant were infected by virus.

Keywords: adzuki bean, growth stages.

### PENDAHULUAN

Kacang merah diduga berasal dari Cina Utara, dan saat ini sentra produksi dan pengguna kacang merah terbesar adalah Jepang, Cina, Taiwan dan Korea Selatan. Di Indonesia, tanaman kacang merah belum dikenal dan juga belum dibudidayakan, walaupun sebetulnya komoditas tersebut, selain sebagai bahan pangan bernilai gizi tinggi juga berpeluang sebagai komoditas



ekspor. Komposisi nutrisi biji kacang merah beragam antar varietas/genotipe, mengandung protein sekitar 20–30%, lemak 0,2–0,6%, karbohidrat 55–69% dan berbagai asam amino, seperti lisin, vitamin B, dan kalium yang lebih tinggi dibanding kacang-kacangan lain. Di samping itu, biji kacang merah mengandung saponin yang bermanfaat untuk kesehatan manusia (Keng-Feng, 1994). Sebagai komoditas kacang-kacangan baru, maka penelaahan fase tumbuh dan aspek agronomis tanaman kacang merah perlu diketahui.

Informasi tentang fase tumbuh suatu tanaman berguna untuk mendapatkan kesamaan penentuan pertumbuhan tanaman, yang manfaat praktisnya dapat digunakan sebagai pedoman dalam mengaplikasikan perlakuan agronomis. Menurut Fehr dan Caviness (1977) pertumbuhan vegetatif tanaman dimulai sejak tanaman tumbuh dan diakhiri setelah terbentuknya satu bunga pada batang utama. Penandaan fase tumbuh terhadap varietas kacang hijau Merak dan Bhakti mendapatkan lama fase vegetatif selama 35 hari dan fase reproduktif masing-masing berakhir 60 dan 65 hari, namun antar stadia pertumbuhan vegetatif dari dua varietas tersebut berlainan (Trustinah, 1993). Fase tumbuh selain ditentukan oleh faktor lingkungan juga dipengaruhi oleh varietas yang digunakan. Penentuan perlakuan agronomis berdasarkan umur tanaman dapat memberikan makna yang berlainan jika dibandingkan dengan berdasarkan fase tumbuh.

Penelitian bertujuan untuk mengidentifikasi fase tumbuh vegetatif dan generatif empat genotipe kacang merah.

## BAHAN DAN METODE

Bahan untuk kajian fase tumbuh adalah empat genotipe kacang merah introduksi asal Taiwan yaitu KM1, KM2, KM3 dan KM4. Setiap genotipe di tanam sebanyak 10 pot plastik berdiameter 30 cm, dan setiap pot berisi dua tanaman. Pemupukan NPK (16 g N, 16 g P<sub>2</sub>O<sub>5</sub>, 16 g K) dilakukan bersamaan tanam. Penelitian dilakukan di Balitkabi (Malang) selama dua musim yaitu MK 1 dan MK2, 2002. Selama penelitian, pengendalian gulma, hama dan penyakit dilakukan secara optimal. Penandaan fase tumbuh menggunakan metode sebagaimana dilakukan oleh Fehr dan Caviness (1977) sebagai berikut (Tabel 1). Jumlah bunga diamati pada periode fase R1 hingga R2, sedangkan jumlah polong diamati pada fase R4.

## HASIL DAN PEMBAHASAN

Penandaan fase tumbuh dari empat genotipe kacang merah introduksi asal Taiwan yang ditumbuhkan di Malang pada MK1 dan MK2 memperlihatkan keragaman periode fase vegetatif dan generatif. Fase vegetatif dari empat genotipe kacang merah dimulai umur lima hari setelah tanam dan berakhir 31–33 hari pada MK1, pada MK 2 dimulai umur empat hari dan berakhir antara 36–38 hari. Fase reproduktif pada MK 1 dimulai umur 35–36 hari dan berakhir umur 53–55 hari, sedangkan pada MK2 dimulai umur 37–42 hari dan berakhir umur 55–59 hari (Tabel 2 dan Tabel 3). Lama fase vegetatif maupun reproduktif tanaman pada MK2 lebih lama dibanding

Tabel 1. Karakteristik fase tumbuh vegetatif dan reproduktif.

Simbol	Stadia pertumbuhan	Keterangan
Ve	Kecambah	Tanaman baru muncul di atas tanah
Vc	Kotiledon	Kotiledon terbuka dan dua daun tunggal di atasnya terbuka
V1	Buku pertama	Daun unifoliat terbuka penuh dan daun trifoliat pada buku di atasnya telah terbuka
V2	Buku kedua	Daun trifoliat pada buku ke dua terbuka penuh.
V3	Buku ketiga	Daun trifoliat pada buku ke tiga terbuka penuh
Vn	Buku ke n	Daun trifoliat pada buku ke n terbuka penuh
R1	Mulai berbunga	Terdapat satu bunga terbuka penuh pada batang utama
R2	Berbunga penuh	Terdapat dua atau lebih bunga mekar pada batang utama
R3	Mulai berpolong	Terbentuk satu polong sepanjang 5 mm pada batang utama
R4	Berpolong penuh	Terbentuk satu polong sepanjang 2 cm
R5	Mulai berbiji	Biji dalam polong berukuran sekitar 2 mm x 1 mm
R6	Berbiji penuh	Jika biji dalam polong telah mengisi penuh rongga polong
R7	Mulai matang	Jika satu polong pada batang utama telah matang
R8	Matang penuh	95% polong telah matang

Tabel 2. Penandaan fase vegetatif empat genotipe kacang merah, Malang, 2002.

Fase tumbuh	Genotipe									
	KM-1		KM-2		KM-3		KM-4		Rata-rata	
	MK1	MK2	MK1	MK2	MK1	MK2	MK1	MK2	MK1	MK2
Ve	5	4	5	4	5	4	5	4	5	4
Vc	7	9	7	9	7	9	7	9	7	9
V1	12	14	12	14	12	14	12	14	12	14
V2	16	18	16	17	17	19	16	19	16	18
V3	20	22	20	21	20	23	20	27	20	23
V4	23	28	23	26	24	27	23	28	23	27
V5	25	33	26	30	28	30	25	32	26	31
V6	29	34	29	34	31	34	30	35	30	34
V7	32	36	31	38	33	37	33	37	32	37

dengan pada MK 1. Lebih lambannya pertumbuhan tanaman pada MK2 dimulai sejak periode pembentukan daun unifoliat.

Perkecambahan biji kacang merah relatif lebih lambat dibanding dengan tanaman kedelai. Pada suhu tanah 50–55 °F, perkecambahan biji kacang merah bisa lebih dari 10 hari (Elliot, 1991). Periode dari pembentukan bunga hingga terbentuk polong adalah tiga hari. Umur masak pada MK1 adalah



Tabel 3. Penandaan fase reproduktif empat genotipe kacang merah. Malang, 2002.

Fase tumbuh	Genotipe									
	KM-1		KM-2		KM-3		KM-4		Rata-rata	
	MK1	MK2	MK1	MK2	MK1	MK2	MK1	MK2	MK1	MK2
R1	35	37	36	39	35	39	35	42	35	39
R2	36	39	37	40	36	41	36	43	36	41
R3	38	41	39	41	39	42	37	44	38	42
R4	40	42	41	43	41	43	39	45	40	43
R5	43	46	44	46	45	47	43	47	44	47
R6	46	51	47	52	48	51	46	53	47	52
R7	53	55	54	55	55	59	53	55	54	56

54 hari atau 2 hari lebih cepat dibanding dengan pertanaman pada MK2. Umur berbunga dari tiga varietas kacang merah di Taiwan berkisar antara 35 hari dan umur masak adalah 84-95 hari (Keng-Feng, 1994). Di New South Wales umur masak kacang merah dapat mencapai 80 hari jika ditanam di bagian utara dan 120 hari di bagian selatan (Desborough dan Redden, 1998). Umur kacang merah di Wisconsin dilaporkan juga mencapai 120 hari (Hardman *et al.*, 1989). Tanaman kacang-kacangan asal daerah sub-tropis (kacang merah, kedelai dan sebagainya) jika ditumbuhkan pada daerah tropis memiliki umur masak lebih cepat dibanding daerah asalnya.

Jumlah biji yang terbentuk dalam polong merupakan fungsi dari jumlah bunga yang dihasilkan dan proporsi bunga menjadi polong. Hasil biji berhubungan dengan jumlah bunga yang terbentuk (Dominguez dan Hume, 1978) atau berhubungan terbalik dengan persentase jumlah bunga dan polong gugur (Bredan *et al.*, 1978). Periode pembentukan bunga dari empat genotipe kacang merah sekitar sembilan hari dan jumlah bunga yang terbentuk berkisar antara 19 hingga 22 buah per tanaman pada MK1, lebih banyak dibanding dengan jumlah bunga pada pertanaman MK2, yang berkisar antara 16 hingga 17 buah. Pola serupa juga terjadi pada jumlah polong yang terbentuk, yang berkisar antara 16 hingga 18 buah pada MK1 dan antara 15 hingga 17 buah per tanaman pada pertanaman MK2 (Tabel 4, Tabel 5 dan Gambar 1).

Rendahnya jumlah bunga yang terbentuk pada MK 2 lebih disebabkan oleh pertumbuhan tanaman kurang optimal karena mendapat serangan virus. McAlister dan Kober (1958) menunjukkan bahwa defoliasi daun akan berakibat nyata terhadap meningkatnya jumlah bunga gugur. Kacang merah yang terserang virus ditandai oleh nekrotik daun dan warna daun menjadi lebih pucat. Schou *et al.* (1978) menyatakan bahwa peningkatan cahaya akan meningkatkan terhadap jumlah polong pertanaman, sebagai akibat lebih sedikitnya bunga rontok. Pada musim tanam yang tepat di Florida (pertengahan November), kacang merah mampu menghasilkan 20 hingga 30 polong per tanaman (Stephens, 1994).

Lebih banyaknya jumlah bunga yang terbentuk pada MK 1, menyebabkan persentase bunga menjadi polong pada MK1 mencapai 17%, sedangkan pada MK 2 dengan jumlah bunga relatif lebih sedikit mendapatkan persentase bunga menjadi polong sebesar 94% (bunga gugur hanya 6%). Wiebold *et al.* (1981) melaporkan bahwa persentase bunga gugur pada kedelai yang berada pada kelompok umur masak I dan II dapat mencapai 60% dan pada kelompok V hingga VII berkisar antara 67 hingga 82%.

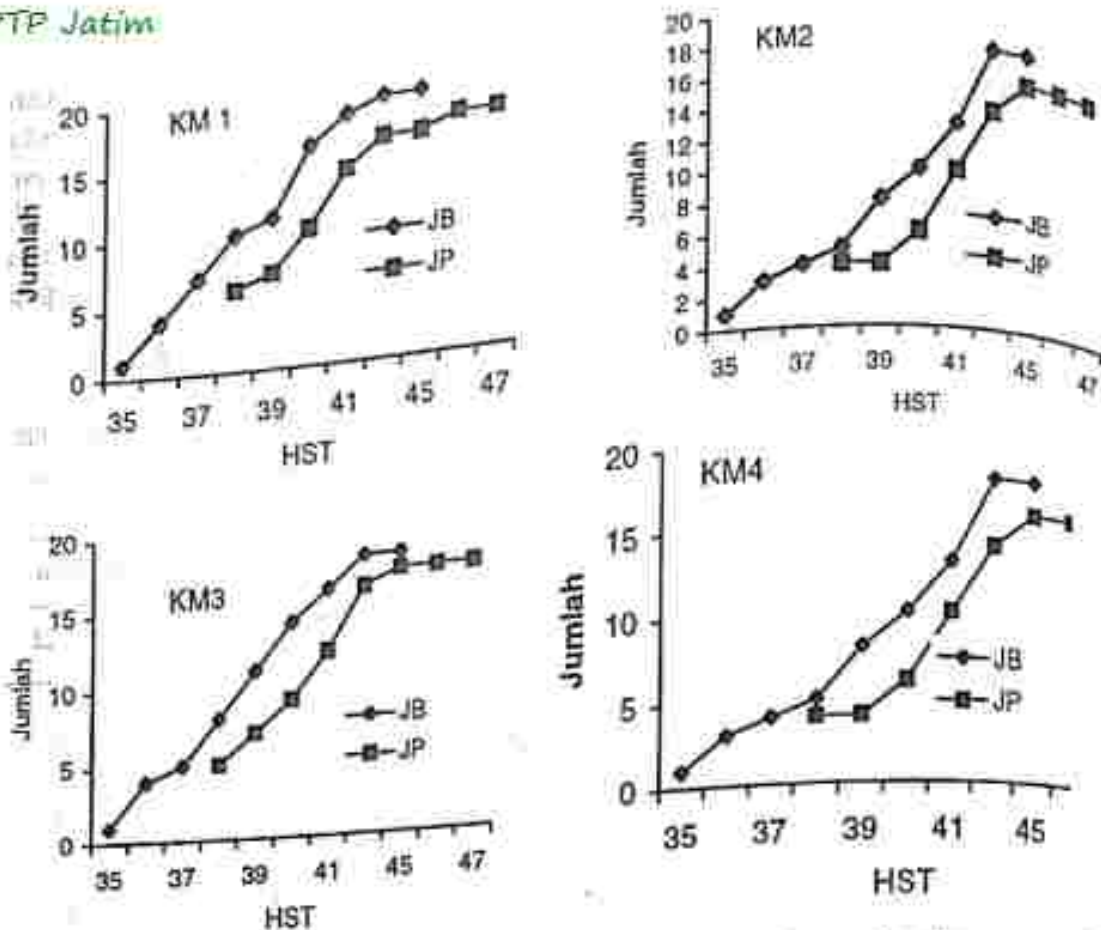
Tabel 4. Jumlah bunga/hari (fase R1-R4) empat genotipe kacang merah. Malang, 2002.

Umur (hst)	Genotipe									
	KM1		KM2		KM3		KM4		Rata-Rata	
	MK1	MK2	MK1	MK2	MK1	MK2	MK1	MK2	MK1	MK2
35	1	1	1	1	1	1	1	1	1	1
36	3	4	4	3	4	3	3	3	4	3
37	6	7	7	4	6	4	4	4	6	5
38	8	11	7	11	8	9	5	5	7	9
39	10	12	9	12	10	11	8	7	9	11
40	17	15	15	14	15	12	12	8	15	12
41	19	16	18	17	16	16	14	12	17	15
44	21	16	22	17	19	17	20	17	21	17
45	21	16	22	17	19	17	20	17	21	17

Tabel 5. Jumlah polong/hari (mulai fase R4) empat genotipe kacang merah. Malang, 2002.

Umur (hst)	Genotipe									
	KM1		KM2		KM3		KM4		Rata-Rata	
	MK1	MK2	MK1	MK2	MK1	MK2	MK1	MK2	MK1	MK2
38	4	7	3	7	4	5	3	4	4	6
39	4	9	4	8	6	7	4	4	5	7
40	9	11	9	10	9	8	7	5	9	9
41	12	15	13	16	11	13	10	10	12	14
44	16	15	17	17	15	16	13	15	15	16
45	17	15	17	17	16	17	15	16	16	16
46	18	15	17	17	17	17	16	16	17	16
47	18	15	17	17	17	17	16	16	17	16





Gambar 1. Pola pembungaan dan pembentukan polong empat genotipe kacang merah, Malang, MK 2002.

### KESIMPULAN

1. Fase vegetatif tanaman kacang merah pada MK I dimulai umur 5 hingga 32 hari dan pada MK II dari 4 hingga 37 hari. Sedangkan fase reproduktif pada MK I adalah dari umur 35 hingga 54 hari dan pada MK II adalah 39 hingga 56 hari.
2. Umur tanaman kacang merah di Malang pada MK2, dua hari lebih panjang dibanding dengan tanaman pada MK1 (54 hari). Periode vegetatif berlangsung selama 35 hari dan lama periode reproduktif adalah selama 20 hari.
3. Pada kondisi pertumbuhan normal, tanaman kacang merah mampu membentuk sebanyak 21 bunga/tanaman, dengan persentase bunga menjadi polong mencapai 81%.

### PUSTAKA

- Brevedan, R.E., D.E. Egli and J.E. Leggett. 1978. Influence of N nutrition on flower pod abortion and yield of soybeans. *Agron. J.* 70:81-84.
- Desborough, P. and R. Redden. 1998. Adzuki bean. <http://www.rirde.gov.au/pub/handbook/rambutan.html>.
- Dominguez, C. and D.J. Hume. 1978. Flowering, abortion and yield of early maturing soybeans at three densities. *Agron. J.* 70:801-805.

- Elliot, R. 1991. The bean book. <http://www.fintrac.com/indoaq/prodguid/wauniv/ucdavis/Adzukibe.htm>.
- Fehr, W.R. and C.L. Caviness. 1977. Stages of soybean development. Special Report No 80. Cooperative Extension Services Agric. and Home Econ. Exp. St. Iowa State Univ. of Sci. and Technol. Ames Iowa.
- Hardman, L.L., E.S. Oplinger, J.B. Doll, and S.M. Comb. 1989. Adzuki bean. <http://com.Agronomy.wisc.edu>.
- Keng-Feng, C. 1994. Kacang merah. TARI, Taiwan. 73p. (dalam bahasa Cina).
- McAlister, D.F. and O.A. Krober. 1958. Response of soybeans to leaf and pod removal. *Agron. J.* 50:674-677.
- Trustinah. 1993. Biologi tanaman kacang hijau. hlm. 12-23. *Dalam Kacang hijau*. T. Adisarwanto dkk. (Penyunting). Balai Penelitian Tanaman Pangan, Malang.
- Schou, J.B., D.L. Jeffers, and J.G. Streeter. 1978. Effects of reflectors, blackboards, or shades applied at different stages of plant developments on yield of soybeans. *Crop Sci.* 18:29-34
- Stephens, J.M. 1994. Bean, adzuki *Phaseolus angularis* (Willd.) W.F. Wight. Cooperative Extension Services. Univ. of Florida.
- Wiebold, W.J., D.A. Ashley, and H.R. Boerma. 1981. Reproductive abscission levels and pattern for eleven determinate soybean cultivars. *Agron. J.* 73:43-46.



## KACANG MERAH: BOTANI DAN NILAI GIZI

Wasito, Khairiah, dan Khadijah El Ramija

Balai Pengkajian Teknologi Pertanian Sumatera Utara

## ABSTRAK

Kacang merah (*Phaseolus vulgaris* L.) merupakan leguminosa potensial yang dikembangkan di daerah Sumatera Utara, untuk mendukung diversifikasi pangan. Luas areal panen pada tahun 2000 seluas 634 ha, tersebar di daerah Tapanuli Selatan (60 ha), Mandailing Natal (25 ha), Tapanuli Utara (467 ha), Asahan (73 ha), dan Simalungun (9 ha) dengan total produksi 702,8 ton. Pada berbagai etnis kacang merah dijadikan campuran rendang daging, sup, sayur asem/lodeh, atau dibubur. Komponen senyawa yang dominan dihasilkan dan mempunyai sifat antitrombotik dari susu kacang merah fermentasi adalah trifluoperidol-M3, 2 metil-1-propanol, asam miristat dan asam benzoat (ditambah skim), atau asam heksadekanat, etil asetat, asam asetat dan trifluoperidol-M4 (ditambah serum). Folasin, zat gizi esensial yang terkandung pada kacang merah, dapat mengurangi resiko kerusakan pembuluh darah trombosit pada manusia, salah satu penyebab utama arteriosclerosis.

Kata kunci: *Phaseolus vulgaris* L, gizi, antitrombotik

## ABSTRACT

*Red bean: botany and nutritional value.* Red bean (*Phaseolus vulgaris* L.) is a leguminous crop that is potential to be developed in North Sumatra to support food crop diversification. Total area in 2000 are 634 ha, which consists of areas in South Tapanuli (60 ha), Mandailing Natal (25 ha), North Tapanuli (467 ha), Asahan (73 ha), and Simalungun (9 ha). The total production is 702.8 tons. Some ethnics use red bean as mixing for rendang-meat, soup, pulpy or porridge. Dominant composition of milk from fermented-red bean contains antithrombotic as trifluoperidol-M3, 2-metil propanol, miristic acid and benzoic acid (addition of skim), heksadecanoic acid, etil acetate, acetic acid, and trifluoperidol-M4 (whith whey). Folasin essence in red bean can decrease destruction of blood-vessel thrombosis on human that caused arteriosclerosis.

Keywords: *Phaseolus vulgaris* L, nutrient, antithrombotic

## PENDAHULUAN

Laporan BPS Sumatera Utara menunjukkan bahwa produksi kacang merah mengalami peningkatan setiap tahun. Pengembangan kacang merah dan produk dari kacang merah dapat menambah keragaman pangan, yang berarti menambah variasi sumber gizi terutama protein dan mineral. Selain itu, juga ikut mendukung program diversifikasi pangan dan gizi Departemen Pertanian dalam meningkatkan mutu pangan dan gizi penduduk, serta mengatasi masalah kekurangan kalori, protein dan mineral mikro. Seperti jenis kacang-kacangan lainnya, kacang merah mengandung beberapa senyawa antinutrisi yang dapat menurunkan nilai gizi, seperti antitripsin, hemaglutinin (lektin), oligosakarida, dan asam fitat. Antitripsin dapat menurunkan aktivitas enzim Tripsin, asam fitat mengikat Fe, Zn, Mg, dan Ca, sedangkan oligosakarida dapat menyebabkan flatulensi.

Tulisan ini merupakan review dari berbagai sumber tentang prospek pengembangan kacang merah, termasuk botani kacang merah, potensi dan pemanfaatannya di Sumatera Utara.

## BOTANI KACANG MERAH

Kacang merah (*Phaseolus vulgaris* L.) termasuk famili *Leguminosa*, genus *Phaseolus* dan species *vulgaris*. Di Indonesia dikenal dengan nama kacang jogo. Tanaman ini mungkin berasal dari Meksiko, Peru atau Columbia, kemudian menyebar ke daerah-daerah tropis dan subtropis (Smart, 1992). Kacang ini merupakan bahan pangan dari kacang-kacangan yang utama bagi masyarakat Amerika Latin dan sebagian Afrika (Srinives, 1990).

Kacang merah termasuk golongan kacang buncis yang tidak membelit. Kacang merah merupakan tanaman semusim yang berbentuk perdu, polongnya pendek (12 cm), lurus atau bengkok dan warnanya bermacam-macam, pohonnya pendek (sekitar 30 cm). Biji kacang merah berwarna merah atau merah berbintik-bintik, misalnya pada varietas Garut. Suhu yang baik untuk pertumbuhan kacang merah adalah 20–25 °C, dan dapat ditanam pada dataran rendah maupun dataran tinggi (Sunaryono, 1972), derajat keasaman tanah adalah pH 5.5–6.0 (Sunaryono dan Rismunandar, 1981), curah hujan 500–1500 mm per tahun (Kay, 1979). Tanaman ini lebih sesuai jika ditanam pada ketinggian 1000–1500 m dpl, sedangkan suhu udara yang terlalu tinggi akan menyebabkan jumlah biji per polong sedikit (Warsito, 1970).

## POTENSI KACANG MERAH DI SUMATERA UTARA

Produksi, rata-rata produktivitas, dan luas panen kacang merah di Sumatera Utara atau kabupaten penghasil sejak 1996–2000 berfluktuasi (Tabel 1).

Tabel 1. Luas panen, produksi dan produktivitas kacang merah di daerah di Sumatera Utara.

Daerah	1996			1997			1999			2000		
	LP	P	PH	LP	P	PH	LP	P	PH	LP	P	PH
Tapanuli Utara	18	42,9	2,38	30	35,0	1,67	-	-	-	467	454,3	0,97
Tapanuli Selatan	9	19,2	2,13	-	-	-	-	-	-	60	72,2	1,20
Madina	-	-	-	-	-	-	-	-	-	25	92,8	3,71
Asahan	29	48,1	1,66	37	26,0	0,70	22	30	1,36	73	74,5	1,02
Simalungun	53	91,7	1,73	24	21,6	0,90	-	-	-	9	9,0	1,00
Nias	-	-	-	3	4,0	1,33	-	-	-	-	-	-
Total	109	201,9	1,85	94	86,6	0,92	22	30	1,36	634	702,8	1,11

Ket. : LP = luas panen (ha), P = produksi (ton), dan PH = produktivitas (t/ha).  
Sumber : Kantor Statistik Sumatera Utara (1996, 1997, 1999, 2000).



Produktivitas tertinggi terjadi pada tahun 1996 (1,85 t/ha). Luas tanam dan total produksi tertinggi terjadi pada tahun 2000 (634 ha, 702,8 t), tersebar di daerah Tapanuli Selatan (60 ha, 72,2 t), Mandailing Natal (25 ha, 92,8 t), Tapanuli Utara (467 ha, 454,3 t), Asahan (73 ha, 74,5 t) dan Simalungun (9 ha, 9,0 t). Kacang merah di Sumatera Utara ditanam pada ketinggian >500 m dpl. Tapanuli Utara, Tapanuli Selatan, Mandailing Natal dan Simalungun dominan berada pada *farming system zone* (FSZ) dataran tinggi (>750 m).

### PEMANFAATAN KACANG MERAH

*Drybean*, *kidney bean* atau *navy bean* adalah sebutan untuk biji kacang merah yang dikupas setelah matang fisiologis. Apabila polong muda yang dikonsumsi disebut: *French*, *Frijols*, *Garden*, *Green*, *Hericot*, *Italian*, *Pole*, *Romano*, *Rinner*, *Snap*, *String*, *Yellow* atau *Wax Bean*, sama seperti sebagai sayur (Srinives, 1990).

Pemanfaatan kacang merah di Indonesia saat ini umumnya masih terbatas sebagai sayur asam, sambel goreng, gudeg atau sup. Kacang merah di restoran atau hotel ditemukan pada es krim duren/alpukat, pasta (gochujang), susu, agar-agar, 'sakura mochi' (kue basah dari beras ketan; Jepang), ketan kukus (masakan tradisional Bali), kue bulan (Cina), jamur liar Thai Pommard, agar-agar pisang dengan pasta kacang merah, serta ayam masak merah. Sedang di Sumatera Utara dengan berbagai etnis, seperti Batak, Mandailing, Karo, Dairi, Simalungun, Nias, Jawa, Melayu, Minang, Aceh, Cina, India, dan lainnya, kacang merah dijadikan campuran rendang daging, sup, sayur asem/lodeh, atau dibubur, dan untuk dodol kacang merah asli dari Medan.

Pemanfaatan sari kacang merah menjadi produk yogurt telah diteliti Teja (1990) (yogurt dibuat dari sari kacang merah ditambah susu skim 7% dan gelatin 0,75%), namun belum dikembangkan secara luas. Di negara-negara Amerika Latin, kacang merah banyak digunakan dalam pembuatan roti, kue-kue kering dan dalam bentuk protein isolat. Penggunaan yang paling populer antara lain sebagai salad kacang-kacangan, campuran daging babi, direbus dengan daging sapi, dan dalam bentuk tepung (Srinives, 1990). Di negara Amerika Latin, Amerika Serikat, Inggris dan negara Eropa lainnya, kacang merah banyak digunakan untuk tepung, makanan kaleng, susu kacang, dan konsentrat protein. Dalam bentuk biji atau biji muda yang masih dalam polongnya kacang merah banyak diolah menjadi makanan kaleng, dikeringkan, atau dibekukan.

### NILAI GIZI KACANG MERAH

#### Zat Nutrisi

Kacang merah dikenal sebagai sumber protein nabati, sehingga peranannya sebagai sumber perbaikan gizi sangat penting. Di samping kaya protein dan karbohidrat, juga mengandung mineral dan vitamin B yang cukup tinggi. Juga mengandung karoten 30 mg/100 g, yang merupakan prekursor vitamin A (Tabel 2) (Salunkhe *et al.*, 1985; Smart, 1992).

Karbohidrat kacang merah terdiri dari gula 1,6%, dekstrin 3,7%, pati 35,2%, pentosan 8,4%, galaktan 1,3%, pektin 0,7%, dan selulosa 3,1% (Kay, 1979). Jenis protein yang terdapat pada kacang merah adalah faseolin 20%, fasinin 2%, dan konfaseolin 0,35-0,40% dari berat biji kering. Susunan asam amino kacang merah tidak kalah baik dibandingkan dengan asam amino pada kedelai seperti terlihat pada Tabel 3.

Penggunaan kacang-kacangan sebagai sumber protein terutama pada masyarakat pedesaan di hampir seluruh negara Amerika Tengah (Bressani *et al.*, 1961). Asam amino pembatas pada protein kacang merah adalah metionin, sistein, dan triptofan dengan kandungan yang relatif rendah (Kay, 1979; Duke, 1981). Kombinasi sereal dengan kacang-kacangan sebagai bahan pangan, akan menghasilkan mutu asam amino yang lebih baik (van der Maesen dan Somaatmadja, 1992).

Lemak dalam kacang merah terdiri dari 19% asam lemak jenuh (palmitat dan karnaubik) dan 63,3% asam lemak tidak jenuh (oleat, linoleat, dan dan mineral dalam jumlah yang relatif besar, seperti kalsium (260 mg/100 g), besi (5,8 mg/100 g), tembaga (0,95 mg/100 g), fosfor (410 mg/100 g), Natrium (15 mg/100 g), serta magnesium (194 mg/100 g) (Salunke, 1985). Menurut Desphande *et al.* (1982), komposisi kimia biji kacang merah sangat bervariasi tergantung dari kondisi tanaman dan cara perawatannya. Meskipun demikian, terdapat perbedaan yang tidak terlalu besar terutama bila varietas-varietas tersebut mempunyai umur dan ditanam di suatu daerah yang sama.

Tabel 2. Kandungan gizi kacang merah per 100 g biji kering.

Komposisi	Gizi	Komposisi	Gizi	Komposisi	Gizi
Air (g)	11,00	Kalsium (mg)	137,00	Riboflavin (B <sub>2</sub> ) (mg)	0,18
Lemak (g)	1,60	Protein (g)	22,00	Tiamin (B <sub>1</sub> ) (mg)	0,54
Karbohidrat (g)	57,80	Besi (mg)	6,70	Vitamin C (mg)	3,00
Serat (g)	4,00	Niasin (mg)	2,10	Vitamin A (IU)	30,00
Abu (g)	3,60				

Sumber: Kay (1979).

Tabel 3. Komposisi asam amino dalam biji kacang merah kering.

Asam amino	Jumlah (mg/g)	Asam amino	Jumlah (mg/g)	Asam amino	Jumlah (mg/g)
Isoleusin	41,92	Fenilalanin	53,16	Valin	45,92
Leusin	76,16	Tirosin	25,28	Arginin	56,80
Lisin	72,00	Treonin	39,68	Histidin	28,32
Metionin	10,56	Triptofan	10,08	Alanin	52,16
Sistin	8,48				

Sumber: Kay (1979).



### Zat Antinutrisi

Seperti jenis kacang-kacangan lain, kacang merah mengandung beberapa senyawa antinutrisi yang menyebabkan berkurangnya nilai gizi. Jenis-jenis zat anti gizi yang terdapat dalam kacang merah adalah hemaglutinin, antitripsin (Fannema, 1985), asam fitat (Lolas dan Markasis, 1975), tanin (Desphande *et al.*, 1982), oligosakarida, dan saponin. Sebagian besar tanin pada kacang merah terdapat di bagian kulitnya (Desphande *et al.*, 1982), sedangkan kandungan asam fitat pada kacang-kacangan umumnya terdistribusi merata dalam semua bagian biji (Oberleas, 1983). Antitripsin diketahui dapat menurunkan aktivitas enzim tripsin dalam saluran pencernaan (Kakade *et al.*, 1970), asam fitat bersifat mengikat mineral terutama Fe, Zn, Mg, dan Ca (Larson dan Sandberg, 1992), sedangkan oligosakarida (rafinosa, stakiosa) dapat menyebabkan flatulensi (Chang *et al.*, 1989).

Adanya antitripsin dalam makanan menyebabkan penurunan jumlah tripsin bebas dalam usus. Keadaan ini menyebabkan pankreas memproduksi enzim tripsin lebih banyak dan karenanya pankreas bekerja hiperaktif sehingga terjadi pembesaran atau hipertrofi (Wilson, 1980). Efek toksik hemaglutinin atau lektin jika dikonsumsi secara oral disebabkan kemampuannya untuk berikatan dengan sisi reseptor spesifik pada permukaan sel epitel usus sehingga menyebabkan gangguan absorpsi zat gizi pada dinding usus. Tikus yang diberi lektin murni pada rasumnya, mengalami penurunan absorpsi gula dan asam amino pada dinding ususnya (Jaffe, 1963). Honavar *et al.* (1962), menemukan bahwa jika hemaglutinin yang diisolasi dari kacang jogo hitam sebanyak 5% (dari ransum) diberikan pada hewan percobaan menyebabkan hambatan pertumbuhan. Kacang jogo merah bersifat lebih toksik, pada kadar 0,5% dari ransum dapat menyebabkan kematian tikus percobaan dalam waktu dua minggu. Warg *et al.* (1963), membuktikan bahwa kacang jogo merah juga dapat menghambat pertumbuhan anak ayam.

Oligosakarida yang mengandung ikatan alfa-galaktosida tersangkut pada timbulnya flatulensi, yaitu suatu keadaan menumpuknya gas-gas dalam lambung (Rackis *et al.*, 1970). Flatulensi dapat dianggap masalah yang cukup serius meskipun tidak berakibat toksik. Suatu pengikatan gas dalam rektum dapat menyebabkan tanda-tanda patologis karakteristik flatulensi, seperti sakit kepala, pusing, perubahan kecil pada mental, penurunan daya konsentrasi, dan odema kecil (Christofarò *et al.*, 1974). Flatulensi juga bertanggung jawab terhadap timbulnya dipepsi, konstipasi intestinal serta diare (Thananunkul *et al.*, 1976).

Saponin adalah sterol atau triterpen yang terdapat pada berbagai tanaman. Saponin menyebabkan rasa pahit, pembentukan busa dan menyebabkan hemolisis sel darah merah. Walaupun saponin tidak bersifat toksik terhadap manusia jika dikonsumsi secara oral dari bahan pangan, tetapi memiliki kemampuan menurunkan kadar kolesterol plasma. Karena saponin dapat berinteraksi dengan kolesterol, maka dapat mempengaruhi metabolisme lemak dan kolesterol (Liener, 1969). Menurut Reshef *et al.* (1976), mencit yang diberi ransum mengandung saponin tanaman alfalfa didapatkan



kompleks saponin-kolesterol pada isi perut (*jerohan*) dan usus, serta diikuti penurunan konsentrasi kolesterol dalam hati dan tingginya jumlah kolesterol dalam *feses*.

Menurut Reinhold *et al.* (1973), asam fitat yang terdapat pada kacang-kacangan dapat mengkelat mineral-mineral seperti Ca, Mg, Fe, dan Zn. Asam fitat juga dapat berikatan dengan protein membentuk kompleks yang menyebabkan hidrolisa protein terhambat (Kakade, 1974). Karena mampu mengkelat mineral, maka kandungan fitat yang tinggi (1% atau lebih) dalam makanan dapat menyebabkan kekurangan mineral, misalnya Zn pada anak ayam (Lease, 1966), Mg pada manusia (Robert dan Yudkin, 1960), dan Ca pada hewan dan manusia (Wozenski dan Woodburn, 1975). Keseimbangan kalsium pada orang yang mengkonsumsi fitat alami atau yang telah dimurnigizi selalu negatif selama periode penelitian (Reinhold *et al.*, 1973). Masalah gizi paling penting sehubungan dengan fitat adalah kemampuannya untuk menurunkan ketersediaan elemen seng (Shah *et al.*, 1976; Atwal *et al.*, 1980).

Perebusan, pengukusan 100 °C, dan autoclave 100 °C selama 15 menit sangat efektif untuk menghancurkan aktivitas hemaglutinin dan antitripsin dalam kacang merah, pemanasan dengan oven pada suhu 100 °C selama 15 menit tidak efektif (Koswara, 1989). Kakade dan Evans (1965), melaporkan bahwa kacang merah yang dikukus dengan autoclave selama 5 menit pada suhu 121 °C dapat menghancurkan aktivitas antitripsin sekitar 80%, dan jika diberikan kepada tikus dapat memperbaiki pertumbuhannya.

Pemanasan cukup meyakinkan untuk menghancurkan hemaglutinin (lektin), efek toksiknya terhadap manusia tidak perlu dikhawatirkan (Liener, 1980). Yang perlu diperhatikan adalah kemungkinan pemanasan yang tidak cukup untuk menghancurkan lektin. Misalnya di daerah pedesaan, memasak kadang-kadang menggunakan kuai dari tanah liat dengan bahan bakar kayu serta jarang dilakukan pengadukan, semuanya menyebabkan tidak cukupnya panas untuk menghancurkan lektin dalam bahan pangan (Jaffe, 1973). Juga di daerah pegunungan dimana titik didih lebih rendah, sehingga menyebabkan lektin tidak sempurna dihancurkan (Liener, 1980). Banyaknya usaha yang telah dikerjakan untuk menghilangkan oligosakarida (flatulensi dari kacang-kacangan yang biasa dikonsumsi, di antaranya adalah perendaman kacang-kacangan dalam air yang diikuti oleh proses perkecambah (Kim *et al.*, 1973), germinasi (Chang *et al.*, 1989), atau fermentasi (Reinhard *et al.*, 1994).

Beberapa perlakuan pengolahan dapat menurunkan kandungan asam fitat. Chang *et al.* (1977), telah meneliti penghilangan asam fitat pada kacang joga putih, hasilnya menunjukkan bahwa perendaman dalam air pada suhu 60 °C selama 10 jam dapat menurunkan kandungan asam fitat sebesar 90%. Aktivitas enzim fitase akan meningkat selama proses perkecambahan atau germinasi (Lolas dan Markakis, 1977). Pada kacang merah germinasi pada 1-2 hari menyebabkan penurunan kandungan asam fitat. Di samping germinasi, proses fermentasi juga dapat meningkatkan aktivitas enzim fitase yang dapat menurunkan kandungan asam fitat (Sudarmaji dan Markakis, 1977).



Pembuatan susu kacang fermentasi dapat menghilangkan senyawa anti-nutrisi pada kacang tersebut. Tahap pembuatan susu kacang dapat menghilangkan aktivitas antitripsin 67–80%, kadar asam fitat (84–90%), aktivitas fitase (25–30%), dan kadar oligosakarida (sukrosa 12–30%, rafinosa 17–50%, stakiosa 15–32%). Aktivitas antitripsin secara total mulai dari tahap persiapan (kacang mentah) sampai fermentasi selesai menurun 96–97%, kadar asam fitat 91–94%, aktivitas enzim fitase 34–44%, kadar rafinosa 24–25%, dan stakiosa 73–74%. Pada proses pembuatan susu kacang fermentasi, proses pasteurisasi merupakan tahap yang penting dimana sebagian besar antinutrisi mengalami perubahan. Proses fermentasi kurang menurunkan kadar antinutrisi, tetapi dapat meningkatkan rasa, tekstur, dan ketersediaan hayati zat gizi (Soesanto, 1994).

Aktivitas hemolitik saponin pada kacang merah cenderung meningkat jika dipanaskan dengan oven 100 °C, pengukusan 100 °C, dan autoclave 110 °C, sebaliknya menurun jika dilakukan dengan perebusan. Sedangkan kadar fitat tidak berubah dengan semua perlakuan pemanasan tersebut diatas. Pemberian ransum yang mengandung tepung kacang merah (juga) mentah menyebabkan hipertropi pankreas, lambung, usus halus dan ginjal, serta menghasilkan berat relatif testis yang lebih kecil dari normal (Koswara, 1989).

### ANTITROMBOTIK - ARTERIOSKLEROSIS

Trombosis adalah suatu keadaan dimana dapat dijumpai adanya pembentukan masa abnormal (trombus, embolus) di dalam pembuluh darah, penyebab cacat dan kematian. Trombosis memiliki hubungan yang erat dengan perkembangan penyakit arteriosklerosis vaskuler, salah satu penyebabnya yaitu pembentukan trombi, perkembangan lanjutan dari arteriosklerosis, terjadi penebalan intimal, hipertropi pada otot medial, akumulasi lipida dan kalsifikasi yang mengakibatkan kekakuan pada pembuluh, lumen menyempit, dan terhalangnya aliran darah sangat memungkinkan melekatnya platelet dan pembentukan trombus (Anderson dan Kottke-Marchant, 1986). Dikenal dua jenis trombosis yaitu trombosis vena, dan trombosis arterial yang dapat mengakibatkan infark jantung dan tidak berfungsinya organ tubuh. Kelainan dinding pembuluh darah karena arteriosklerosis, infeksi, atau luka menyebabkan trombosis mudah melekat pada sel endotelial dinding pembuluh, dan selanjutnya menginisiasi proses pembekuan darah (Gayton, 1964).

Pengujian aktivitas antitrombotik susu kacang merah secara *in vitro*, menggunakan platelet darah kelinci menunjukkan setelah fermentasi terjadi peningkatan aktivitasnya 8 kali pada susu kacang merah yang ditambah skim, dan 15 kali dengan penambahan serum dibanding sebelum fermentasi, atau susu segar (Gulo, 1995). Aktivitas antitrombotik adalah kemampuan komponen aktif untuk menghambat atau mencegah terjadinya agregasi trombosit. Trombosit pada manusia merupakan salah satu penyebab utama arteriosklerosis, dimana platelet darah teragregasi akibat faktor penginduksi, pada peredaran darah terjadi melalui kontak dengan permukaan asing dari vessel endotelium.

Hasil analisis senyawa-senyawa yang mempunyai sifat antitrombotik (Tabel 4) yang terdapat dalam ekstrak susu kacang merah setelah difermentasi menggunakan Gas Chromatografi Masa Spektre (kualitatif) menunjukkan senyawa dominan yaitu trifluoperidol-M3, asam benzoat, 2-metil-1-propanol, etilasetat, asam asetat, dan trifluoperidol - M4 (ditambahkan serum) (Guba, 1995).

Senyawa trifluoperidol yang dihasilkan dapat berfungsi sebagai obat penenang. Senyawa lain yang dihasilkan dalam jumlah kecil seperti butokarboksam bersifat anti lemak. Dalam hal ini kemungkinan erat kaitannya dengan pernyataan Gilliland (1990) dan Mitsuhashi (1992) bahwa susu fermentasi dapat mengurangi kolesterol darah. Senyawa transisipromin juga bersifat terapi untuk penenang, parametadion sebagai anti *konvulsant* (kejang) dan karbromal yang bersifat hipnotik dan sedatif.

Sampun mempunyai beberapa pengaruh fisiologis dimana yang paling menarik adalah kemampuannya untuk menurunkan kadar kolesterol dalam

Tabel 4. Senyawa-senyawa yang mempunyai sifat antitrombotik ekstrak susu kacang merah fermentasi penambahan skim atau serum.

Skim		Serum	
Senyawa	% relatif	Senyawa	% relatif
Trifluoperidol-M3	13,47	Asam heksadekanat	1,63
Asam miristat	12,65	Asam heksadekanat	33,17
2-metil-1-propanol	12,00	Etil asetat	17,21
Asam benzoat	11,03	Asam asetat	7,50
Asam 1,2-benzendikarboksilat	6,99	Trifluoperidol-M4	7,00
Siklopentana, 1,1,3-trimetil	4,83	Trifluoperidol-M3	4,42
1,1-dimetil-etil	4,10	Transisipromine	3,67
Butokarboksam	3,39	Asam tetradekanat	3,26
1-heksadekanol	2,08	3-ekosen	2,65
3-ekosena	2,03	5-oktadesen	2,11
1-heksadekanol	1,81	1,4-benzenediol	1,72
1-doktrikantanol	1,34	Asam 9-oktadekanat	1,72
17-pentadikantem	1,28	Siklonat-M	1,66
9-oktabisiklo(6,1,0)nonana	1,26	Asam stearat	1,64
		Amilnitrit	1,59
		Butokarboksam	1,54
		2-metil-3(2H)-isotiazolone	1,45
		Parametadione	1,13
		Karbromal-M	1,05
		Dimetate	0,98
		1-ekusanol	0,98
		Benperidol-M	0,86
		1-oktadesen	0,82
		Bemegrade	0,58

Sumber: Guba (1995).



plasma (Newman *et al.*, 1957). Karena pengaruh tersebut mungkin terjadi juga pada manusia, maka makanan kaya saponin kemungkinan dapat menurunkan resiko terjadinya penyakit-penyakit akibat kolesterol tinggi dalam plasma darah (Oakenful *et al.*, 1979).

### KESIMPULAN

1. Kacang merah (*Phaseolus vulgaris* L.) termasuk famili *Leguminosae*, di Indonesia dikenal dengan nama kacang joga.
2. Pemanfaatan kacang merah di Indonesia saat ini umumnya masih terbatas sebagai sayur asam, sambel goreng, gudeg atau sup. Kacang merah dapat ditemukan di restoran atau hotel dalam bentuk es krim, pasta (*gochujang*), susu, agar-agar, 'sakura mochi', ketan kukus, kue bulan, jamur liar Thai Pommard, dan ayam masak merah; di Sumatera Utara dijadikan campuran rendang daging, sup, sayur asem/lodeh, bubur, atau dodol kacang merah asli dari Medan.
3. Karbohidrat kacang merah terdiri dari gula, dekstrin, pati, pentosan, galaktan, pektin dan selulosa. Jenis protein yang ditemukan adalah faseolin, faseolin dan konfaseolin. Komposisi asam aminonya meliputi isoleusin, leusin, lisin, metionin, sistein, fenilalanin, tirosin, treonin, triptofan, valin, arginin, histidin dan alanin. Asam amino pembatas adalah metionin, sistein dan triptofan. Lemak terdiri dari asam lemak jenuh (palmitat dan karnaubik) dan asam lemak tidak jenuh (oleat, linoleat, dan linoleanati).
4. Kacang merah mengandung beberapa senyawa antinutrisi (berkurang nilai gizi), seperti hemaglutinin (gangguan absorpsi zat gizi pada dinding usus), antitripsin (menurunkan aktivitas enzim tripsin dalam saluran pencernaan), asam fitat (bersifat mengikat mineral terutama Fe, Zn, Mg dan Ca), oligosakarida (flatulensi), dan saponin (hemolisis sel darah merah, tetapi kadar kolesterol plasma darah turun).
5. Proses pasteurisasi pada pembuatan susu kacang fermentasi merupakan tahap yang penting dimana sebagian besar antinutrisi mengalami perubahan. Proses fermentasi kurang menurunkan kadar antinutrisi, tetapi dapat meningkatkan flavor, tekstur, dan ketersediaan hayati zat gizi. Pemberian ransum yang mengandung tepung kacang merah (joga mentah) menyebabkan hipertropi pankreas, lambung, usus halus, dan ginjal, serta menghasilkan berat relatif testis yang lebih kecil dari normal.
6. Pengujian aktivitas antitrombotik susu kacang merah secara *in vitro*, setelah fermentasi terjadi peningkatan aktivitasnya 8 kali pada susu kacang merah yang ditambah skim, dan 15 kali dengan penambahan serum. Senyawa-senyawa dominan antitrombotik yang ditemukan meliputi senyawa trifluferidol-M3, asam benzoat 2-metil-1 propanol, dan asam niristat (ditambahkan skim), atau senyawa asam heksadekanat, etilasetat, asam asetat dan trifluferidol - M4 (ditambahkan serum).

## UCAPAN TERIMA KASIH

Terima kasih diucapkan terutama kepada Ir. Nitema Gulo, MS. (staf pengajar Program Studi Teknologi Hasil Pertanian Fakultas Pertanian Unika St. Thomas Sumatera Utara), dan semua pihak atas bantuannya dalam penulisan makalah ini.

## DAFTAR PUSTAKA

- Anderson, J.M. dan K. Kottke-Marchant. 1986. Platelet interaction with biomaterial and artificial device. In D.F. Williams (edt.), Blood Compatibility Vol. I. CRS Pres.
- Arwal, A.S., N.A.M. Eskin, B.E. Mc Donald, and M. Vaiseygenser. 1980. Nutr. Rep. Int.
- Bressani, R., L.G. Elias, and D.A. Navarrete. 1961. Nutritive value of Central American beans. J. Food Sci. 26:525.
- Christofaro, E., F. Motty, and J. J. Wuhrmann. 1974. In H. L. Sipple dan K. W. Mc Nutt (eds.). Sugars in Nutrition. Academic Press, New York.
- Chang, R., S. Schwimmer, and H.K. Burr. 1977. Phytate: removal from whole dry beans by enzymatic hydrolysis and diffusion. J. Food Sci. 42 (4):1098.
- Chang, K.C., D.C. Chang, and L. Phatak. 1989. Effect of germination on oligosaccharides and nonstarch polysaccharides in navy and pinto beans. J. Food Sci. 54:1615-1619
- Duke, J.A. 1981. Handbook of Legume of World Economic Importance. Plenum Press.
- Gilliland, S.E. 1990. Health and Nutritional Benefits from Lactic Acid Bacteria. FEMS Microbiology Review 87:175-188.
- Guyton, A.C. 1964. Medical Physiology. W.B. Saunders Co. Philadelphia. 1181 p.
- Gulo, N. 1995. Fermentasi Susu Kacang Merah (*Phaseolus vulgaris* L.) dan Kacang Tolo (*Vigna unguiculata* L.) Berpati Rendah Oleh *Lactobacillus casei* sub sp. *rhamnosus*. Tesis Pasca Sarjana. IPB.
- Gulo, N. 1998. Aktivitas Antitrombotik Susu Kacang Merah (*Phaseolus vulgaris* L.) dan Kacang Tolo (*Vigna unguiculata* L.) Fermentasi. Jurnal Penelitian Pertanian, UISU. 17(2):103-111.
- Honavar, P.M., C.V. Smith, and I. E. Liener. 1962. Inhibition of the growth of the rats by purified hemagglutinin fractions isolated from *Phaseolus vulgaris*. J. Nutr. 77:109.
- Kay, D. E. 1979. Food Legumes. Tropical Product Institute, London.
- Kakade, M.L. and R.J. Evans. 1965. Nutritive value of navy beans (*Phaseolus vulgaris* L.). Brit. J. Nutr. 19:269.
- Kakade, M.L., D.H. Swenson, and I.E. Liener. 1970. Note on the determination of chymotrypsin and chymotrypsin inhibitor activity using casein. Analytical Biochem. 33: 255-258.
- Kakade, M.L., J.J. Rackis, J.E. McGhee, and G. Puski. 1974. Determination of trypsin inhibitor activity soy products : Collaborative Analysis of an Improved Procedure. Cereal Chem. 51:376-382.



- Kim, W.J., C.J.B. Smit, and T.O.M. Nakayama. 1973. The removal of oligosaccharides from soybeans. *Lebensm. Wiss. U Technol.* 6:201-204.
- Koewara, S. 1989. Mempelajari Senyawa Toksik dan Antinutrisi Pada Kacang Jaga (*Phaseolus vulgaris* L.) dan Kacang Tunggak (*Vigna unguiculata* L.) Serta Cara Inaktivasinya. Skripsi Fakultas Teknologi Pertanian, IPB.
- Larsen, M. and A.S. Sandberg. 1992. Phytate reduction in oats during malting. *J. Food Sci.*
- Lease, J.G. 1966. Effect of autoclaving sesame meal on its phytic acid and on the availability of its zinc to the chick. *Poultry Sci.* 45: 237.
- Liener, I.E. 1969. Toxic Constituent of Plant Foodstuff. Academic Press, N.Y.
- Mitsuhashi, S. 1992. Health Food and Adult Diseases. In Nakazawa, Y. and A. Hasoso (eds.), Function of Fermented Milk Challengers For Health Science. Elsevier Applied Sciences, London. 518 p.
- Newman, H.A., F.A. Kummerrow, and H.H. Scott. 1957. Dietary saponin, a factor which may reduce liver and serum cholesterol levels. *Poultry Sci.* 37:42-45.
- Oberleas, D. 1983. Phytate content in cereals and legumes and methods of determination. *Cereal Foods World* 28(6):352-357.
- Oakenfull, D. G., D.E. Fenwick, R. L. Hood, D.L. Topping, R.J. Illman, and G.B. Storer. 1979. Effect of saponins on bile acids and plasma lipids in the rat. *Br. J. Nutr.* 42:209-216.
- Rackis, J.J., D.H. Honig, D.J. Sessa, and F.R. Steggerda. 1970. Flavor and flatulence factors in soybean protein product. *J. Agric. Food Chem.* 18:997-982.
- Reinhold, J.G., J. Narr, A. Lahingarzaden dan H. Hedayanti. 1973 Effects of purified phytate and phytate rich bread upon metabolism of Zn, Ca, P and N in man. *Lancet.*
- Reinhard, W.D., E. Gujska, and K. Khan. 1994. Reduction of stachyose in legume flours by lactic acid bacteria. *J. Food Sci.* 59:115-117.
- Robert, A.H. and J. Yudkin. 1960. Dietary phytate as a possible cause of magnesium deficiency. *Nature.* 185: 823.
- Salunkhe, D. K., S.S. Kadam, and J. K. Chavan. 1985. Postharvest Biotechnology of Food Legumes. CRC. Press. Inc., Boca Raton, Florida. 160 p.
- Shah, B.G., J.D. Jones, J.M. McLaughlin dan J.L. Beare-Rogers. 1976. *Nutr. Rep. Int.* 13.
- Smartt, J. 1992. *Phaseolus vulgaris* L. In van der Maesen, L.G.J. and S. Somaatmadja (eds.), Plant Resources of South-East Asia 1: Pulses. Prosea Foundation, Bogor. 107 p.
- Soesanto, N. B. 1994. Pengurangan Senyawa Antinutrisi Pada Susu Kacang Merah (*Phaseolus vulgaris* L.) dan Kacang Tola (*Vigna unguiculata* L.) Melalui Proses Fermentasi Asam Laktat. Skripsi Fakultas Teknologi Pertanian, IPB.
- Srinives, P. 1990. Potential miscellaneous food legumes in Asia. Paper Prepare for the Training (Workshop) on Improvement of unexploited and Potential Food Legumes in Asia. Chiang Mai, Thailand.

- Sunaryono, H. dan Rismunandar. 1981. Kunci Bercocok Tanam Sayuran Penting di Indonesia. CV. Sinar Baru, Bandung. 60 hlm.
- Teja, M. 1991. Pengaruh Pengupasan, Penambahan Susu Skim dan Gelatin Terhadap Muta Yogurt Kacang Merah (*Phaseolus vulgaris* L.). Skripsi Fakultas Teknologi Pertanian, IPB.
- Thananunkul, D. M. Tanaka, C.O Chichester, and T. C. Lee. 1976. *J. Food Sci.* 41:173-175.
- van der Maesen, L.G.J, and S. Somaatmadja. 1992. Plant Resources of South-East Asia 1 : Pulses, Prosea Foundation, Bogor. 107 p.
- Warsito. 1970. Produksi Tanaman Sayuran. PT. Saerenggan. Jakarta.
- Wilson, K.A. 1980. The Structure, function, and evolution of legume protease inhibitors. In R. L. Ori (edt.). Antinutrients and Natural Toxicants in Food. Food and Nutrition Press, Inc. Westport, Connecticut.
- Wozenski, J. dan M. Woodburn. 1975. Phytic acid and phytase activity in four cotton seed protein products. *Cereal Chem.* 52: 665.



# KENDALA DAN TEKNOLOGI PRODUKSI KACANG GUDE (*Cajanus cajan* L. Mill.)

Budhi Santoso Radjit dan Riwanodja

Balai Penelitian Tanaman Kacang-kacangan dan Umbi-umbian

## ABSTRAK

Di Indonesia, kacang gude (*Cajanus cajan* L. Mill) telah dimanfaatkan untuk berbagai bahan pangan, antara lain sebagai bahan pembuat kecap, tempe, dan sebagai sayuran. Meskipun demikian, belum diusahakan secara monokultur dalam areal yang luas. Kacang gude berumur genjah (90-110 hari) yang berasal dari Australia dan ICRISAT India beradaptasi baik di Indonesia. Salah satu galur introduksi dari Australia (QPL-Hunt) telah dilepas di Indonesia dengan nama Mega. Pada lingkungan yang optimal, varietas/galur tertentu dapat menghasilkan 1,5-2,5 t/ha. Untuk menciptakan lingkungan yang optimal, maka perlu pengolahan tanah (untuk lahan kering), cuaca kering tanpa hujan selama periode pertumbuhan tanaman, air irigasi tersedia untuk tiga kali, penyiangan dua kali, serta pemupukan dan pencegahan hama yang intensif. Kacang gude berumur genjah dapat ditanam secara tumpangsari dengan jagung. Perbandingan tiga baris kacang gude dengan satu baris jagung dapat menghasilkan biji berkisar antara 0,7-2 t/ha. Hama utama yang dapat menggagalkan panen adalah *Helicoverpa armigera* dan *Maruca testulalis*. Pengendalian yang efektif adalah dengan menyemprot insektisida monokrotofos, endosulfan maupun dekametrin pada fase vegetatif (umur 14 dan 28 hari) dan fase generatif (umur 42 dan 50 hari). Pengendalian kimiawi perlu didasarkan pada ambang kerusakan polong, yaitu sebesar 2-4% per tanaman.

Kata kunci: *Cajanus cajan*, budidaya

## ABSTRACT

*Constrain and production technology of pigeon pea (Cajanus cajan L. Mill). The pigeon pea in Indonesia is commonly used as raw material for making black sauce (kecap) and tempe. However, it is not cultivated intensively yet in large area as a single crop. Early maturing variety (90-110 days) from Australia and ICRISAT India are well adapted in Indonesia. One of the pigeon pea lines from Australia (QPL-Hunt) is released in Indonesia as Mega. Some genotypes yielded 1.5-2.5 t/ha when planted in an optimal environment. The optimal environment can be obtained from location where the weather is dry and no rainfall during plant growth; water irrigation is available for three times, fertilization and intensive pest control. Early maturing pigeon pea is potential for intercropping with maize. Intercropping using three rows of pigeon pea with one row of maize obtain high seed yield (0.7-2 t/ha). Major pest on pigeon pea is *Helicoverpa armigera* and *Maruca testulalis*. Spraying of insecticide at vegetative stage (14 and 28 days after planting) and generative stage (42 and 50 days after planting) effectively control pod feeder insect. Chemical pest control is recommended based on pod damage of 2 to 4% per plant.*

Keywords: *Cajanus cajan*, cultural practices

## PENDAHULUAN

Kacang gude mempunyai daya adaptasi yang cukup luas, dapat ditanam pada tanah padat dan keras sampai tanah liat berat, relatif tahan terhadap kekeringan karena mempunyai sistem perakaran lateral serta dapat menembus jauh ke dalam tanah (Nene dan Sheila, 1990). Oleh karena itu, kacang gude cukup potensial dikembangkan di lahan kering marginal. Nama lain dari kacang gude adalah kacang hiris (Jawa Barat), gude (Jateng dan kacang gude terpusat di Jawa, Bali, NTB, NTT, dan Sulawesi Selatan. Data tentang luas pertanaman dan produksi kacang gude belum tersedia, karena tidak pernah ditanam secara monokultur dalam areal yang luas dan dianggap tanaman sela di lahan kering maupun di pekarangan.

Kandungan gizi kacang gude cukup tinggi, 100 g biji mengandung 14–30 g protein, 1–9 g lemak, 36–65 g karbohidrat, 5–9 g serat, dan 3,8 abu (van der Maesen dan Somaatmadja, 1993). Penggunaan kacang gude secara maupun biji. Menurut Antarlina dan Koesbiantoro (1988), biji kacang gude dapat digunakan sebagai bahan dasar pembuatan kecap. Kacang gude dapat dicampur dengan kedelai untuk pembuatan tempe dengan proporsi 1 : 2 (Damardjati dan Widowati, 1991). Namun demikian, industri kecap dan tempe dari kacang gude masih belum berkembang. Hal ini kemungkinan disebabkan oleh terbatasnya penyediaan bahan baku dan informasi teknologi pengembangan kacang gude di tingkat petani. Sebagai contoh, sejak dilepasnya varietas Mega yang berumur genjah pada tahun 1986, sampai sekarang belum pernah dilepas lagi varietas baru sehingga petani tidak mempunyai banyak pilihan. Oleh karena itu, dalam makalah ini diinformasikan beberapa hasil penelitian untuk pengkajian lebih lanjut dalam pengembangan kacang gude.

## KENDALA PRODUKSI

Kendala utama produksi kacang gude yang telah teridentifikasi berdasarkan hasil-hasil penelitian ternyata hampir sama dengan tanaman kedelai dan kacang hijau. Perbedaannya terletak pada tingkat kepekaan terhadap cekaman lingkungan, serangan hama dan penyakit.

### 1. Genangan Air dan Tanah Masam

Kacang gude peka terhadap kondisi lahan yang berdrainase buruk. Oleh karena itu, penanamannya selalu dilakukan pada musim kemarau (MK) di lahan sawah dan akhir musim hujan di lahan kering. Kebiasaan petani menanam di pematang sawah merupakan salah satu cara untuk menghindari genangan air. Pada tanah bertekstur berat, seperti tanah Vertisol yang sulit membuang air, penanaman dengan membuat guludan kecil atau perbaikan saluran drainase sangat dianjurkan. Kacang gude juga tidak dapat tumbuh dengan baik pada tanah masam dengan kandungan aluminium tinggi. Wallis *et al.* (1988) menyatakan bahwa kacang gude dapat tumbuh baik pada tanah masam dengan kandungan Al tidak lebih dari 1,5 me/100 g. Dilaporkan oleh



Sumarno (1987) bahwa varietas Mega termasuk tanaman yang peka terhadap tanah masam. Karsono dkk. (1997) juga menunjukkan bahwa galur-galur yang diuji di tanah masam memberikan hasil yang rendah.

## 2. Hama dan Penyakit

### a. Hama

Kacang gude peka terhadap serangan beberapa jenis hama. Hama utama yang sering menyerang adalah *Helicoverpa armigera* dan *Maruca* sp. Serangan dari kedua jenis hama tersebut dapat menyebabkan kehilangan hasil 70–90% (Karsono dan Sumarno, 1989); Karsono dan Floyd, 1990). Kerusakan akibat serangan hama di tingkat petani belum pernah ada laporan. Hal ini kemungkinan disebabkan oleh penggunaan varietas lokal berumur panjang dengan fase berbunga yang panjang, sehingga polong yang rusak dapat digantikan dengan pembungaan berikutnya.

Hama lain adalah kumbang hitam bergaris merah (*Mylabris pustulata*). Kumbang ini memakan bunga yang sedang mekar maupun kuncup, sehingga dapat mengurangi terbentuknya polong. Meskipun demikian, masih termasuk hama minoritas karena serangannya hanya terjadi di lokasi tertentu dan tidak muncul setiap musim. Gangguan hama tidak hanya terjadi di lapang tetapi juga dijumpai pada biji kacang gude dalam penyimpanan yang disebabkan oleh *Callosobruchus* sp. (Lateef dan Reed, 1990).

### b. Penyakit

Di Indonesia, kehilangan hasil kacang gude akibat serangan penyakit masih belum dilaporkan. Hasil sigi di pertanaman petani yang dilakukan Rahayu dkk. (1992) telah menemukan beberapa jenis penyakit yang menyerang kacang gude di antaranya *Fusarium*, *Colletotricum*, *Curvularia*, dan *witches' broom* (sapu setan) meskipun tingkat serangannya tergolong ringan, yaitu kurang dari 5%. Di India, dilaporkan bahwa penyakit layu (*Fusarium udum*) dan mosaik (virus) merupakan penyakit utama (ICRISAT, 1981). Dilaporkan oleh Samiyappan dan Arjunan (1986) dan Zote dkk. (1987), bahwa tingkat serangan *Fusarium* dapat mencapai 22–90% dan virus sebesar 75–95%. Dilaporkan juga oleh Sumarno (1987), bahwa tingkat serangan virus di Indonesia dapat mencapai 75%. Kutu kebul (*Bemisia tabaci*) diduga dapat bertindak sebagai vektor yang menularkan virus.

## TEKNOLOGI PRODUKSI

### 1. Varietas

Di Indonesia, kacang gude yang banyak ditanam petani adalah varietas lokal yang berumur panjang (7–11 bulan), berbentuk perdu, tinggi tanaman dapat mencapai 2,5 m, batangnya berkayu dan banyak cabang. Perkembangan bunga tidak serempak dan polong muda dapat dipanen pada umur 4–6 bulan. Warna biji beragam tergantung jenisnya yaitu berwarna putih, coklat, hitam, atau abu-abu (Sumarno, 1989). Pada musim kemarau di lahan sawah banyak ditanam di pematang dengan jarak 2–3 m, sedangkan di lahan

tegal biasanya ditanam secara tumpangsari dengan populasi sangat jarang. Kacang gude lokal belum pernah diusahakan secara monokultur dalam areal yang luas sehingga data produktivitasnya belum terukur dengan tepat. Hal ini kemungkinan disebabkan oleh umurnya yang panjang sehingga sulit untuk masuk dalam sistem pola tanam dan dianggap sebagai tanaman yang mempunyai nilai ekonomi rendah.

Pada tahun 1986 telah dilepas varietas kacang gude dengan nama Mega. Varietas ini merupakan galur introduksi dari Australia yang berumur pendek (90–100 hari) dan potensi hasil rata-ratanya 1,2 t/ha (diskripsi terlampir). Sebetulnya cukup banyak galur introduksi dari Australia dan ICRISAT India, tetapi hanya beberapa galur saja yang dinilai cukup baik untuk kondisi di Indonesia. Hasil uji multilokasi kacang gude umur genjah (90–105 hari) di KP Muneng, Probolinggo, Situbondo, Pati, dan Lampung dengan menggunakan jarak tanam 50 cm x 10 cm dan diberi pupuk dasar 50 kg Urea + 50 Kg TSP + 50 kg KCl/ha, menunjukkan bahwa 10 galur yang diuji memberikan hasil di atas 1 t/ha. Terdapat empat galur yang konsisten lebih tinggi hasilnya dibandingkan varietas Mega yaitu: ICPL 87©, ICPL84031, ICPL 88027 dan ICPL 90028 (Tabel 1). Rata-rata hasil biji di Lampung lebih rendah dibandingkan dengan lokasi yang lain. Hal ini disebabkan lahan tempat tumbuh bereaksi masam. Menurut Sumarno (1987), kacang gude termasuk tanaman yang peka terhadap kemasaman tanah.

Beberapa galur tersebut di atas juga cukup potensial bila di tumpangsarikan dengan tanaman jagung lokal varietas Kretek (Tabel 2). Sistem tumpangsari yang digunakan adalah satu baris jagung dan satu baris kacang gude (1:1). Jarak tanam gude 50 cm x 10 cm dan jagung 50 cm x 40 cm. Hasil percobaan menunjukkan bahwa rata-rata hasil biji yang dicapai galur-galur ICPL adalah 0,76–0,93 t/ha, lebih tinggi daripada varietas Mega (0,68 t/ha).

Tabel 1. Hasil biji kacang gude umur genjah di lima lokasi. MK 1996.

Genotipe Kacang gude <sup>1)</sup>	Hasil biji (t/ha)					
	Muneng	Probolinggo	Situbondo	Pati	Lampung	Rerata
ICPL 87 (C)	2,7	1,42	0,66	1,13	1,02	1,38
ICPL 84031	2,27	1,65	0,96	1,71	0,59	1,43
ICPL 88027	2,22	1,29	1,14	1,32	0,72	1,34
ICPL 90016	1,40	0,92	0,75	1,17	0,82	1,01
ICPL 90028	1,96	1,37	0,95	1,36	0,60	1,25
ICPL 91021	1,36	0,65	0,80	1,56	0,89	1,05
ICPL 92033	1,31	1,22	0,76	1,20	0,76	1,05
ICPL 92035	0,90	1,25	1,03	1,26	0,95	1,07
ICPL 92036	1,61	1,34	0,39	1,35	0,74	1,08
ICPL 92038	1,83	1,26	0,61	0,88	1,04	1,12
MEGA	2,17	0,95	0,47	1,22	0,49	1,06

<sup>1)</sup> = asal ICRISAT.

Sumber: Karsono dkk. (1997).



Tabel 2. Hasil biji kacang gude umur genjah tumpang-sari dengan jagung Kratak di empat lokasi, MK 1996.

Genotipe <sup>1)</sup>	Hasil biji (t/ha)				Rerata
	Probolinggo	Situbondo	Pati	Lampung	
ICPL 92036	0,67	0,49	1,49	1,07	0,93
ICPL 92033	0,71	0,74	0,97	0,81	0,81
ICPL 8790	0,46	0,65	1,19	0,51	0,7
ICPL 88027	0,65	0,45	1,20	1,08	0,84
ICPL 92038	0,71	0,84	0,95	1,04	0,88
ICPL 92035	0,88	0,27	1,17	0,73	0,76
Mega	0,62	0,65	0,81	0,66	0,68

1) = asal ICRISAT

Sumber: Karsono dkk. (1997).

Tabel 3. Hasil biji kacang gude umur genjah asal ACIAR di tiga lokasi, MK 1986.

Genotipe	Hasil biji (t/ha)			Rerata
	Muneng	Maras	Sukamandi	
QPL 17	1,6	1,3	3,1	2,0
QPL 17	1,6	1,3	3,1	2,0
QPL 130	1,2	1,2	3,6	2,0
QPL 134	1,6	1,1	3,4	2,0
QPL 669	1,6	1,3	3,3	2,1
QPL 792	1,6	1,0	3,4	1,9
MEGA	1,8	0,6	2,9	1,8

Sumber: Karsono dan Sumarno (1989).

Introduksi galur kacang gude berumur genjah juga berasal dari ACIAR (Australia). Hasil uji adaptasi menunjukkan bahwa terdapat lima galur yang berpotensi hasil tinggi (1,2–3,6 t/ha) (Tabel 3). Pada kondisi optimal, seperti serangan hama dan penyakit rendah, pengairan cukup pada musim kemarau, di Sukamandi dapat mencapai hasil 3,1–3,6 t/ha, sedangkan varietas Mega mencapai hasil yang lebih rendah yaitu 2,9 t/ha.

## 2. Pengolahan Tanah

Pengolahan tanah untuk kacang gude di lahan sawah ternyata tidak meningkatkan hasil biji (Tabel 4). Oleh karena itu, persiapan lahannya hanya dilakukan pembersihan sisa-sisa tanaman sebelumnya dan gulma. Pada tanah yang berdrainase buruk, sebaiknya dibuatkan saluran drainase untuk memperoleh hasil yang maksimal karena kacang gude termasuk tanaman yang peka terhadap genangan air. Saluran drainase mempunyai fungsi ganda, yaitu sebagai pematusan pada saat kelebihan air dan sebagai saluran irigasi ke dalam petakan. Lebar bedengan untuk tanaman kacang gude belum

Pengolahan tanah	Tinggi tanaman (cm)	Berat 100 biji (g)	Hasil biji (t/ha)
Tanpa diolah	89 a		
Diolah 1x bajak, 1x perataan.	92 a	7,4 a	1,46 a
Diolah 2x bajak, 2x perataan	92 a	7,3 a	1,53 a
		7,4 a	1,56 a

Sumber: Karsono dan Sumarno (1989)

diketahui, tetapi mengingat sifatnya seperti tanaman kedelai maupun kacang hijau maka sebaiknya dibuat bedengan dengan lebar 4–5 m.

### 3. Jarak Tanam/Populasi Tanaman

Ruang tumbuh yang optimal merupakan salah satu kunci untuk mencapai produksi tinggi. Kondisi ini dapat dicapai dengan cara mengatur jarak tanam yang tepat sehingga kompetisi yang terjadi antar tanaman dapat ditekan sekecil mungkin. Penentuan jarak tanam juga dipengaruhi oleh tipe tumbuh, percabangan, tinggi rendahnya tanaman, dan kesuburan tanah. Hasil percobaan jarak tanam pada kacang gude berumur genjah menunjukkan bahwa antara jarak tanam rapat (25 cm x 10 cm) tidak berbeda dengan jarak tanam jarang (50 cm x 10 cm) terhadap peningkatan hasil biji. Oleh karena itu, dapat disimpulkan bahwa berdasarkan pertimbangan teknis untuk pemeliharaan dan kebutuhan benih, maka jarak tanam 50 cm x 10 cm atau 45 cm x 10 cm, dua tanaman/lubang merupakan jarak yang optimal untuk kacang gude berumur genjah (Tabel 5).

### 4. Pengairan

Tanaman kacang gude termasuk tanaman yang tahan kekeringan, namun bukan berarti bahwa selama pertumbuhannya tidak memerlukan air. Faktor penting yang mendasari pengelolaan air adalah jumlah air yang dibutuhkan tanaman, frekuensi pengairan, dan cara pengairan. Ketentuan tersebut mungkin mudah dilaksanakan pada kacang gude di lahan sawah dibandingkan di lahan kering. Penanaman kacang gude di lahan kering sangat tergantung pada pola curah hujan setempat sehingga pengaturan pola tanam sangat menentukan keberhasilan tanaman. Hasil percobaan Karsono dan Sumarno (1989) di Muneng menunjukkan bahwa, meskipun kacang gude toleran terhadap lingkungan yang kering ternyata varietas yang berumur genjah sangat respon terhadap pengairan. Peningkatan hasil biji dengan satu kali pengairan, baik pada saat fase vegetatif (30 hari) maupun saat berbunga dapat mencapai 30–150%.

Peningkatan hasil biji tertinggi terjadi bila dalam pertumbuhannya tidak turun hujan seperti pada percobaan yang dilaksanakan pada tahun 1985. Dengan demikian, pada musim kemarau yang tidak ada hujan dan persediaan air terbatas maka pengairan tiga kali, yaitu pada saat tanam, umur 30 hari, dan saat pembungaan memberikan hasil terbaik (Tabel 6).



Tabel 5. Pengaruh jarak tanam terhadap hasil biji kacang gude genjah di Muneng.

Jarak tanam	Hasil biji (t/ha)				
	MH 1985	MK 1985	MK 1986	MK 1988	MK 1989
50 cm x 10 cm	1,2 a	1,5 a	1,8 a	-	-
45 cm x 10 cm	1,3 a	1,6 a	-	1,5 a	1,5 a
40 cm x 10 cm	1,3 a	1,6 a	1,8 a	-	-
35 cm x 10 cm	1,3 a	1,6 a	-	1,5 a	1,4 a
30 cm x 10 cm	-	-	1,9 a	-	-
25 cm x 10 cm	-	-	-	1,4 a	1,5 a

Sumber: Karsono dan Sumarno (1989); Karsono (1989); Karsono (1991).

Tabel 6. Pengaruh waktu pengairan terhadap hasil biji kacang gude umur genjah di Muneng.

Waktu pengairan	Hasil biji (t/ha)	
	Th. 1985	Th. 1987
0 HST (suat tanam)	0,87 b	0,47 b
30 HST	-	1,19 a
0 HST, 30 HST dan stadia pembungaan	-	1,32 a
0 HST, 30 HST dan stadia pengisian polong	-	1,48 a
Stadia pembungaan	1,11 a	-
Stadia pengisian polong	0,94 b	-
Stadia pembungaan dan pengisian polong	1,21 a	-

Angka sekolom didampingi huruf sama berarti tidak berbeda nyata pada taraf BNT 0,05.  
Sumber: Karsono dan Sumarno (1989).

## 5. Pemupukan

Kacang gude tidak begitu respon terhadap pemupukan. Hasil penelitian di KP Muneng menunjukkan, bahwa pemupukan NPK sampai dosis 75 kg N-90 kg P<sub>2</sub>O<sub>5</sub>-25 kg K<sub>2</sub>O/ha hanya meningkatkan hasil sebesar 20 kg dari perlakuan tanpa pupuk (Karsono dan Sumarno, 1989). Namun untuk memacu pertumbuhan awal dan keseimbangan penyerapan hara, perlu diberi pupuk sebesar N sebesar 25-50 kg Urea/ha. Pada tanah yang kurang subur dapat diberikan 25 kg N + 30 kg P<sub>2</sub>O<sub>5</sub> + 25 kg K<sub>2</sub>O/ha. Hasil percobaan tersebut di atas masih dilakukan pada lingkungan yang terbatas, yaitu di lahan sawah sehingga masih diperlukan penelitian lebih lanjut untuk setiap jenis dan tingkat kesuburan tanah.

## 6. Pengendalian hama

Serangan hama merupakan kendala utama pada pertanaman kacang gude. Jenis hama yang sering dijumpai di lapang adalah penggerek polong (*Helicoverpa armigera* S.), *Maruca testulalis* dan lalat bibit (*Ophymia* sp.). Kehilangan hasil karena serangan jenis hama tersebut dapat mencapai 90%.

Terdapat beberapa jenis insektisida yang cukup efektif menekan populasi hama tersebut yaitu: monokrotofos, endosulfan dan dekametrin yang diaplikasikan pada fase vegetatif pada umur 14 dan 28 hari serta fase generatif umur 42 dan 56 hari (Sumarno, 1987; Baco dkk., 1988; Marwoto, 1991). Meskipun demikian, pengendalian atas dasar pemantauan berdasarkan kerusakan polong sebesar 2-4% atau 2 ulat/tanaman adalah yang terbaik (Marwoto, 1991). Kumbang hitam bergaris merah (*Mylabris pustulata*) yang memakan bunga masih sulit dikendalikan dengan insektisida. Oleh karena itu, cara pengendalian yang paling baik adalah ditangkap memakai jaring (Karsono dan Sumarno, 1989).

## 7. Tumpangsari

Kacang gude dapat ditanam secara tumpangsari dengan tanaman lain, seperti dengan tanaman jagung. Varietas kacang gude berumur genjah dengan tajuk tanaman yang tidak melebar sangat baik digunakan dalam tumpangsari karena persaingan ruang tumbuh dapat diperkecil. Hasil percobaan tumpangsari di beberapa lokasi menunjukkan bahwa perbandingan tiga baris kacang gude dengan satu baris jagung memberikan hasil terbaik (Tabel 7). Dalam hal ini, populasi kacang gude dipertahankan 100% dengan menggunakan jarak 50 cm x 10 cm, 2 tanaman/lubang. Dalam Tabel 7 juga terlihat bahwa bila baris jagung lebih banyak maka hasil biji kacang gude menurun. Hal ini disebabkan oleh pengaruh naungan yang cukup besar dari varietas jagung Abimanyu. Namun demikian, pemilihan perbandingan jumlah baris dalam tumpangsari tergantung pada basis tanaman di daerah setempat.

## 8. Perakitan Komponen Teknologi

Beberapa hasil penelitian yang telah ada, dicoba untuk dirakit menjadi paket sederhana seperti yang tercantum dalam Tabel 8, dan selanjutnya diuji kelayakan teknisnya di tingkat petani. Uji kelayakan teknis dilakukan di Sumbawa pada MH 1993 di lahan kering dengan menggunakan varietas Mega dan dua galur asal Australia QPL 42 dan QPL 17 yang berumur genjah. Hasil percobaan menunjukkan bahwa ketiga varietas tersebut di atas dapat mencapai hasil sekitar 1,8 t/ha bila dikelola dengan intensif mengikuti pola pada paket D. Bila ditumpangsarikan dengan jagung juga mampu menghasilkan biji antara 1,1-1,2 t/ha. Dalam tumpangsari ini, populasi kacang gude dipertahankan 100% dan tanaman jagung ditanam di antara jarak baris gude dengan ketentuan seperti pada paket B dan C. Dari hasil pengamatan di lapangan tampak bahwa gangguan gulma dan hama cukup tinggi karena tidak dilakukan pengolahan tanah dan penyemprotan sehingga dapat menyebabkan hasil yang dicapai lebih rendah (Tabel 8). Hal ini mengisyaratkan bahwa di lahan kering perlu dilakukan pengolahan tanah untuk mencapai hasil yang tinggi, meskipun di lahan sawah dilaporkan tidak meningkatkan hasil.



Tabel 7. Hasil biji kacang gude pada tumpangsari dengan jagung.

Tumpangsari	Hasil biji (t/ha)			
	Probolinggo	Lombok Barat	Banyuwangi	Sika
Gude : Jagung <sup>1)</sup>				
2:01	0,60 ab	0,47 bc	0,87 ab	1,33 b
3:01	0,67 a	0,72 a	0,85 ab	2,22 a
2:02	0,51 b	0,39 cd	0,97 a	1,25 b
3:02	0,52 b	0,58 b	0,95 a	1,62 b
1:02	0,38 c	0,28 d	0,75 b	0,42 c

Keterangan: Angka sekolom didampingi huruf sama berarti tidak berbeda nyata pada taraf BNT 0,05.

<sup>1)</sup>Varietas kacang gude Mega dan Jagung Abimanyu.

Sumber: Karsono (1995).

Tabel 8. Hasil biji kacang gude pada empat macam paket teknologi di lahan kering, Sumbawa Besar MH1993.

Komponen teknologi	Paket teknologi			
	A	B	C	D
Pengolahan tanah	Tanpa	1 kali bajak	2 kali bajak	3 kali bajak
Cara tanam	Monokultur	Tumpangsari	Tumpangsari	Monokultur
Jarak tanam				
- kacang gude	40 cm x 20 cm	40 cm x 10 cm	40 cm x 10 cm	40 cm x 10 cm
- jagung	-	160 cm x 20 cm	200 cm x 20 cm	-
Dosis pupuk (Urea-TSP-KCl)/ha				
- kacang gude	25-50-50	25-50-50	50-100-100	50-100-100
- jagung	-	100-100-100	200-100-100	-
Penyiangan	2 ms	2 ; 4 ms	2 ; 4 ms	2 ; 4 ; 6 ms
Pengendalian hama	tanpa	empat kali	pemantauan	pemantauan
Varietas/galur	Hasil biji (t/ha)			
QPL-42	0,93	1,12	1,27	1,8
QPL-17	1,04	1,22	1,42	1,81
Mega	0,94	1,12	1,26	1,9
Rata-rata	0,97 d	1,15 c	1,32 b	1,84 a

Angka sekolom didampingi huruf sama berarti tidak berbeda pada taraf BNT 0,05.

Sumber: Karsono dan Prayitno (1995).

## PENUTUP

Kacang gude dapat memberikan keuntungan yang lebih baik bila dikembangkan di lahan kering yang kurang subur dan curah hujan yang terbatas dibandingkan dengan tanaman kacang-kacangan yang lain. Biji kacang gude memiliki gizi yang cukup tinggi dan seimbang dibandingkan dengan kacang-

kacangan yang lain kecuali kedelai. Dalam pemanfaatannya telah terbukti bahwa kacang gude dapat digunakan untuk berbagai bahan pangan di antaranya sebagai bahan pembuatan kecap dan tempe selain sebagai sayuran. Meskipun demikian pengembangannya masih rendah, baik di tingkat petani maupun industri. Dari beberapa hasil penelitian yang masih terbatas, tampak bahwa kacang gude dapat mencapai hasil 1-2 t/ha dengan menggunakan varietas yang berumur genjah dengan disertai perbaikan komponen teknologinya. Dengan berkembangnya pertanaman kacang gude, diharapkan hasilnya dapat dijadikan sebagai bahan pengganti/substitusi beberapa produk yang berasal dari kedelai. Di masa yang akan datang, penelitian kacang gude perlu lebih ditingkatkan lagi untuk mencapai hasil yang maksimal termasuk juga mempelajari analisis tingkat keuntungan (*comparative advantage*) dibandingkan tanaman kacang-kacangan yang lain.

### PUSTAKA

- Antarlina, S.S. dan Koesbiantoro. 1986. Evaluasi teknologi produksi pembuatan saus dari kacang gude (*Cajanus cajan*). Penelitian Palawija 1:37-42.
- Baco, D., T.A. Ahmad, dan M. Slamet. 1988. Pengaruh waktu tanam, Varietas, dan Pemberian insektisida terhadap *Heliothis armigera* pada kacang gude. Makalah disajikan dalam pertemuan kelompok kerja PHT pada kacang gude. Puslitbangtan Bogor. 9 hlm.
- Damardjati, D.S. and Widowati, S. 1991. Utilization of pigeon pea and other grain legumes in Indonesia. p. 145-152. In. Uses of tropical grain legumes. Proceedings of Consultants Meeting. ICRISAT Center, India.
- ICRISAT. 1981. Proceedings of the international workshop on pigeonpea. Pathancheru, India. Vol.1:508 p.
- Karsono, S. 1989. Pengaruh pengolahan tanah, populasi, dan mulsa terhadap pertumbuhan dan hasil Kacang Gude. Risalah Hasil Penelitian Tanaman Pangan Balittan Malang. hlm.1-55.
- Karsono, S and C. N. Floyd. 1990. Pigeonpea intercropping in maize based cropping systems. Internal Technical Report. MARIF- ATA 272. Malang.
- Karsono, S. 1991. Pengolahan tanah mulsa dan populasi pada kacang gude (*Cajanus cajan* (L.) Mill.). Penelitian Palawija 11(2):103-109.
- Karsono, S. dan Prayitno. 1993. Uji paket teknologi kacang gude di lahan kering tadah hujan. Teknologi untuk Menunjang Peningkatan Produksi Tanaman Pangan. Balittan Malang. hlm. 233-239.
- Karsono, S. 1995. Pengaruh tumpang sari kacang gude dengan jagung terhadap pertumbuhan dan hasil kacang gude. Risalah Seminar Hasil Penelitian Tanaman Pangan Tahun. 1995. Balittan Malang. hlm. 104-114.
- Karsono, S. 1995. Budidaya kacang gude dengan sistem tumpang sari. Risalah Seminar Hasil Penelitian Tanaman Kacang-kacangan dan Umbi-umbian. Balitkabi. hlm. 148-154.
- Karsono, S., Trustinah, dan A. Kasno. 1997. Adaptasi genotipe kacang gude umur genjah dan sedang pada lahan kering. Hasil Penelitian Tanaman Kacang-kacangan dan Umbi-umbian Tahun 96/97. Buku I. Balitkabi. hlm. 118-131.



- Marwoto 1991. Pengendalian hama penggerak polong pada kacang gude. Penelitian Palawija. Balittan Malang 6(1&2): 44-51.
- Mujiono dan S. Karsono. 1992. Pengaruh kerapatan tanaman dan tingkat penyiangan terhadap produksi kacang Gude. Risalah Seminar Hasil Penelitian Tanaman Pangan Balittan Malang 1993. hlm. 147-152.
- Nene, J.L. and V.K. Sheila. 1990. Geography and importance. In Nene, J.L., S.D. Hall, and V.K. Sheila (eds). The Pigeonpea. Wallingford, Oxon, UK, CAB International.
- Rahayu, M., E. Iriani, dan Y. Prayogo. 1993. Penyakit kacang gude di Jawa Timur. Risalah Seminar Hasil Penelitian Tanaman Pangan. Balittan Malang. hlm. 300-306.
- Samiyappan, R. and Arjunan G. 1986. Resistance of pigeonpea to sterility mosaic disease in Southern India. International Pigeonpea News letter 5:37-38.
- Sumarno. 1987. Prospek pengembangan kacang gude. Kerjasama ACLAR dan Puslitbantan Bogor. 64 hlm.
- van der Maesen dan S. Somaatmadja. 1993. Sumber Daya Nabati. Kacang-kacangan. Asia Tenggara I. Prosen. PT Gramedia Pustaka Utama Jakarta. 137 hlm.
- Wallis, E.S., R.P. Woolcock, and D.E. Byth. 1988. Potential for pigeonpea in Thailand, Indonesia, and Burma. ESCAP-CGPRT. No.15. Bogor Indonesia.
- Zote, K.K., Dandnaik, B.P., and Khalikar, P.V. 1987. Reaction of pigeonpea varieties/lines to fusarium wilt disease. J. of Maharashtra Agricultural University 2(1):102-103.

## DISKUSI

### Pertanyaan: Wedanambi

Bagaimana prospek kacang gude di waktu mendatang jika komoditas ini masih sangat dibatasi oleh hama ?

### Jawaban :

Betul apa yang dikatakan Ibu. Kacang gude sampai saat ini masih sarat dengan hama khususnya *Helicoverpa* dan *Maruca*. Akan tetapi hal tersebut tidak perlu ditanggapi dengan perasaan pesimistis, namun juga jangan terlalu optimis karena hama pada komoditas ini harus memperoleh perhatian lebih dibanding komoditas kacang-kacangan pada umumnya. Penanggulangan hama pada gude dengan melakukan penyemprotan secara periodik, misalnya pada fase vegetatif umur 14 dan 28, dan pada fase generatif umur 42 dan 56 memberikan hasil yang cukup efektif. Arjuran tersebut untuk kacang gude yang berumur genjah. Hal yang lebih penting adalah dengan anbang ekonomis yakni jika kerusakan mencapai 4% perlu segera dilakukan penyemprotan. Pengendalian *Helicoverpa* dengan NPV masih terus dikembangkan, dan tampak memberikan prospek yang bagus.

**DISKRIPSI KACANG GUDE VARIETAS MEGA.**  
(SK. MENTAN NO.450/KPTS/TP.240/7/1986)

Nomor induk	: BG-24
Nomor galur	: QPL-Hunt
Asal	: Introduksi dari Australia
Warna hipokotil	: Ungu kemerahan
Warna epikotil	: Hijau
Warna daun	: Hijau tua
Warna bunga	: kuning
Warna biji	: coklat
Warna hilum	: Putih
Warna kulit polong tua	: Hitam
Tipe tumbuh	: Determinet
Tinggi batang	: kurang lebih 90 cm
Umur berbunga	: kurang lebih 55 hari
Umur polong matang	: kurang lebih 95 hari
Bentuk biji	: bulat, agak pipih
Kerebahan	: tahan
Bobot 100 biji	: 9-10 g
Kandungan protein	: 20%
Kandungan lemak	: 1,8%
Hasil rata-rata	: 1,2 ton/ha biji kering
Ketahanan penyakit	: toleran terhadap sterility mozaic virus
Peneliti	: Sumarno, Suwasik Karsono, M, Solch P.
Dilepas	: tanggal 17 Juli 1986.



# POTENSI KECIPIR SEBAGAI SUMBER PROTEIN NABATI

Gatut Wahyu Anggoro Susanto, M. Muchlish Adie,  
dan Koes Hartojo

Balai Penelitian Tanaman Kacang-kacangan dan Umbi-umbian

## ABSTRAK

Kecipir (*Phosopocarpus tetragonolobus* (L.) D.C.) merupakan salah satu tanaman kacang-kacangan potensial yang tersebar di beberapa negara, termasuk di wilayah Indonesia. Budidaya kecipir relatif mudah dan dapat dibudidayakan pada berbagai lingkungan di Indonesia. Kecipir dikonsumsi sebagai sayuran. Biji kecipir mengandung 29,8–42,9% protein, karbohidrat 24–42,2%, gula 3,4%, dan lemak 15–16,8%. Selain itu mengandung vitamin, mineral dan asam amino yang setara dengan kedelai bahkan sebagian nutrisi memiliki kandungan yang lebih tinggi, seperti leusin dan lesin. Potensi produksi polong muda sekitar 35,5–40,0 t/ha atau sebanding dengan 4,5 t/ha biji kering. Nilai gizi kandungan protein kecipir merupakan alternatif untuk mendukung perbaikan gizi masyarakat.

Kata kunci: Kecipir, nutrisi

## ABSTRACT

*Potential of winged bean as source of vegetable protein.* Winged bean is a leguminous plant cultivated in several countries, including Indonesia. The culture technique is easy and adaptive in Indonesian environments. Winged bean is mainly used as vegetable. The winged bean seed contains 29.8–42.9% protein, 24–42.2% carbohydrate, 3.4% sugar and fat 15–16.8%. Vitamins, mineral and amino acids of winged bean is similar to soybean. Additionally, leucine and lysine in seed are higher compared to soybean. The production of young pods was 35.5–40.0 t/ha, equivalent to 4.5 t/ha of dry seeds. High protein content of winged bean is prospective to improve human nutrition.

Keywords: winged bean, nutrient

## PENDAHULUAN

Di Indonesia, kecipir (*Phosopocarpus tetragonolobus* (L.) D.C.) yang mempunyai banyak nama daerah antara lain jaat (Jabar), cipir atau kecipir (Jateng dan Jatim), kalongkang (Bali), kacang embing (Palembang) dan kacang belimbing (Sumbar), merupakan tanaman kacang-kacangan yang memiliki kandungan protein 29,8–42%, lemak 15–16%, karbohidrat 24–42% serta mengandung mineral dan vitamin. Kandungan protein biji kecipir yang tinggi merupakan alternatif bagi perbaikan gizi masyarakat. Namun demikian kecipir belum dibudidayakan dan dimanfaatkan secara optimal di Indonesia.

Pengembangan budidaya tanaman kecipir secara intensif dan komersial dilakukan oleh negara Malaysia, Filipina, Burma dan Nigeria. Potensi hasil kecipir di negara Burma dan Nigeria berkisar antara 35,5–40,0 t polong muda/ha atau setara dengan 4,5 t biji kering/ha. Di Nigeria, produk biji kecipir dijadikan bahan baku pakan ternak (Rukmana, 2000).

Indonesia pemanfaatan tanaman kecipir masih terbatas, yaitu sebagai lalapan atau sayur (polong muda). Upaya untuk meningkatkan nilai tambah kecipir, terutama dalam bentuk biji tua secara luas atau sebagai bahan substitusi dan produk olahan lainnya, perlu disosialisasikan guna memacu program penganekaragaman pangan terutama sebagai sumber protein nabati. Peningkatan pendapatan petani, serta peningkatan nilai ekonomisnya. Makalah ini akan menyajikan secara ringkas tentang kecipir dan manfaatnya.

## DAERAH ASAL DAN PENYEBARAN

Kecipir umumnya ditanam di daerah tropis, namun telah menyebar dan dikenal di dunia. Deskripsi tanaman kecipir pertama kali diberikan oleh C. Plukenet pada tahun 1605 dengan mengamati tanaman kecipir di Pulau Ambonia, Indonesia (Okubo *dkk.*, 1990, dalam Harnowo, 1998). Hal ini menunjukkan bahwa tanaman tersebut sudah dibudidayakan di Asia lebih dari 350 tahun, walaupun asal usulnya belum diketahui secara pasti. Menurut Burhill (1906) dan Vavilov (1949) dalam Khan (1982) tanaman kecipir berasal dari India. Dalam perkembangan selanjutnya tanaman kecipir meluas di Asia Tenggara, dengan penyebarannya di Papua Nugini, Malaysia, Vietnam, Burma, Filipina, Thailand, Srilanka, dan Indonesia. Tanaman kecipir masuk ke wilayah Indonesia pada abad ke-17. Berdasar wilayah penyebaran tersebut dapat dikatakan bahwa sentra tanaman kecipir berada di Asia Tropika (Rukmana, 2000). Luas tanam di Indonesia belum diketahui secara jelas, sebab tanaman kecipir hanya sebagai tanaman pinggiran/sampingan/pagar. Di Nigeria, produksi biji kecipir dijadikan bahan baku pakan ternak (Rukmana, 2000), di negara Burma dan Papua Nugini, umbi kecipir merupakan makanan nasional selain beras dan jagung (Kadam dan Salunkhe, 1989).

## Manfaat dan Kegunaan

Kecipir adalah jenis tanaman kacang-kacangan potensial sebagai sumber protein nabati dan nutrisi lain bagi perbaikan gizi. Menurut Kadam dan Salunkhe (1989) dan Rukmana (2000) tanaman kecipir mengandung banyak manfaat sebagai berikut :

### 1. Sebagai bahan pangan manusia

- Daun muda (pucuk) dapat dijadikan bahan lalap dan sayur.
- Bunga dapat dijadikan bahan sayur atau lalapan.
- Polong muda dapat dibuat lalap, urap, dan disayur.
- Polong tua (bijinya) dapat disangrai, dibuat aneka makanan, atau diproses menjadi kecap, tempe, dan tauco.
- Umbi dapat dikukus dan dijadikan aneka makanan.

### 2. Sebagai pakan ternak

- Daun kecipir basah atau kering dapat digunakan sebagai pakan ternak sapi, kambing, kelinci, kuda, dan bahan ransum ternak ayam serta itik.



- b. Ampas biji sisa pembuatan minyak kecipir dapat digunakan untuk makanan ternak sapi perah dan ayam petelur.
- c. Umbi dapat dikeringkan menjadi gaplek, pelet, dan tepung untuk makanan ternak.

### 3. Obat tradisional

- a. Daun kecipir yang direbus dengan sedikit air, kemudian didinginkan dapat digunakan sebagai obat tetes mata dan telinga. Bila air rebusan ditambah adas pulosari dan sedikit air kemudian dihaluskan menjadi pasta dapat digunakan sebagai tapal atau penutup bisul.
- b. Biji dapat digunakan sebagai pencampur ramuan jamu godog untuk penambah nafsu makan, pencegah masuk angin, mual, pusing, dan anti flu.

### 4. Tanaman penyubur tanah dan penahan erosi

- a. Akar tanaman kecipir mampu menambat nitrogen dari udara dalam jumlah cukup banyak
- b. Batang, akar dan daun dapat digunakan sebagai pupuk hijau.
- c. Tanaman kecipir sebagai vegetasi tanah berfungsi sebagai pengendali erosi.

### 5. Tanaman penutup tanah dan pembasmi gulma

- a. Tanaman kecipir termasuk suku Papilionaceae yang pertumbuhannya cepat sebagai penutup tanah.
- b. Berfungsi sebagai pengendali gulma, terutama gulma alang-alang.

Peluang pemanfaatan semua bagian tanaman kecipir tampaknya tidak kalah dari tanaman kacang-kacangan lainnya, sehingga tanaman ini tidak selayaknya dikesampingkan. Hasil pengujian yang telah dilakukan oleh Khan, (1982); Reddy dkk. (1989); dan Kadam dkk. (1989) menunjukkan bahwa biji kecipir memiliki keunggulan kandungan nutrisi (Tabel 1). Biji kecipir tua mempunyai kandungan protein yang tinggi, berkisar 29,8 hingga 42,9% (Kadam dan Salunkhe, 1989), sehingga merupakan alternatif yang cukup baik sebagai sumber protein nabati. Berdasarkan perbandingan komposisi kandungan asam amino biji kecipir memiliki kandungan leusin dan lisin lebih tinggi dibandingkan dengan biji kedelai. Biji kecipir juga mengandung senyawa anti tripsin, yang merupakan senyawa anti gizi yang dapat mempengaruhi penggunaan protein oleh tubuh. Pada umumnya, melalui proses pemanasan senyawa tersebut menjadi tidak aktif (Harnowo, 1998).

Bagian tanaman kecipir yaitu daun, bunga, dan polong muda juga memiliki kandungan gizi meskipun tidak sebanyak dan selengkap pada biji tuanya, diikuti oleh polong muda, daun dan bunganya (Khan, 1982). Demikian pula kandungan kalori, protein, lemak dan karbohidrat biji kecipir proporsinya cenderung lebih tinggi daripada lainnya (Tabel 2).

Tabel 1. Kandungan nutrisi pada biji kecipir dan biji kedelai

	Kecipir	Kedelai
Karbohidrat (%)	24,0-42,2	25,4-33,5
Gula (%)	3,4	3,1-5,1
Protein (%)	29,8-42,9	33,2-45,2
Lemak (%)	15,0-16,8	21,3
Serat kasar	3,4-12,5	2,4-5,5
Vitamin (mg/100g)		
- Carotin	-	426
- Thiamin	0,75	0,73
- Riboflavin	0,18	0,39
- Niacin	2,2	3,2
Mineral (mg/100g)		
- Ca	290	226
- P	277	546
- Fe	11,0	8,5
- Mg	170	236
- Cu	1,5	2,4
- Na	40,0	-
Asam amino (g/100g)		
- Leusin	8,3-9,0	7,6
- Lysin	7,8-8,0	6,6

Keterangan : - tidak dilaporkan.

Sumber: Khan (1982); Reddy dkk. (1989); dan Kadam dkk. (1989).

Tabel 2. Kandungan gizi beberapa bahan makanan dalam tiap 100 g.

Jenis bahan	Kalori (kal)	Protein (g)	Lemak (g)	Karbohidrat (g)
Kedelai	331	34,9	18,1	34,8
Kacang tanah	452	25,3	42,8	21,1
Daging sapi	190	27,0	10,0	0,0
Daging domba	206	17,1	14,8	0,0

Sumber: Direktorat Gizi Depkes RI (1981 dalam Rukmana, 2000).

## JENIS/VARIETAS DAN BUDIDAYA TANAMAN

Di Indonesia pada umumnya jenis kecipir yang dibudidayakan terdiri dua jenis: 1) Kecipir bunga biru yang ditandai oleh buah atau polongnya yang pendek berkisar 15 cm sampai 20 cm. 2) Kecipir berbunga putih ditandai oleh buah atau polongnya yang berukuran panjang berkisar antara 30 cm sampai 40 cm dengan biji yang relatif kecil.

Rukmana (2000) mengemukakan di negara lain berdasarkan karakteristik warna bunga dikenal dua varietas kecipir sebagai berikut.



**1. Varietas yang berbuah pendek**

Varietas ini polongnya berukuran 15–20 cm dan bunganya berwarna biru, di negara Brunai dikenal dengan PNG 1 dan PNG 2 tipe buah pendek.

**2. Varietas berbuah panjang**

Varietas ini polongnya berukuran 30–40 cm bunganya berwarna putih dengan ukuran biji kecil, di negara Brunai dikenal varietas PNG 1 dan PNG 2 tipe buah panjang.

Jenis kecipir yang banyak ditanam di Indonesia berbuah pendek dengan buah berjumlah banyak. Hingga saat ini belum ada varietas yang dilepas pemerintah, kemungkinan besar karena kecipir bukan tanaman prioritas.

Khan (1982) menginformasikan beberapa kultivar kecipir antara lain:

1. SLS-1. Asal Srilanka, dikembangkan di Universitas Paradoniya, Paradoniya Srilanka.
2. Mardi. Asal koleksi plasma nutfah Malaysia.
3. Nakhon Sawan. Koleksi Thailand, dikembangkan di Thailand.
4. Pyinmana, dievaluasi di Australia Barat oleh orang Burma.
5. Kade 6/16, dikembangkan di Asia Tengah.
6. TPt-1. Introduksi dari Asia Tenggara dan dikembangkan di Nigeria.
7. UPS 63-1. Berasal dari Papua Nugini dan dikembangkan di Universitas Konkuk, Seoul Korea.
8. ETH-1. Hasil mutan dari TPt-8 di kembangkan di Zurich.
9. UGM-1. Hasil seleksi di Indonesia dan dikembangkan oleh UGM.
10. MHS-19. Hasil seleksi di Thailand dan dikembangkan di Australia.

Tanaman kecipir dapat beradaptasi luas baik di dataran rendah maupun dataran hingga ketinggian 2000 meter di atas permukaan laut. Tanaman kecipir membutuhkan iklim kering dengan suhu udara 15–32°C, kelembaban udara 50–90%, pH tanah 5,5–6,5, curah hujan tahunan 2500 mm dan sinar matahari penuh. Budidaya tanaman kecipir secara ringkas dikemukakan sebagai berikut (Rukmana, 2000):

**1) Persiapan benih**

Kadar air biji berkisar 9% sampai 12 %, dengan asumsi biji tidak tertular penyakit atau terserang hama, mempunyai daya kecambah sedikitnya 80%, kulit halus mengkilat, berwarna coklat atau kehitam-hitaman, tidak keriput, ukuran seragam, tidak tercampur dengan biji atau kotoran varietas atau biji gulma.

**2) Persiapan lahan**

Tanah diolah hingga gembur dan kondisi tanah cukup subur, tempat tumbuh tanaman dapat dibuat bedengan atau guludan dengan lebar 80 cm sampai 100 cm, tingginya 20 cm, jarak antar bedengan 30 cm sampai 40 cm dengan panjang tergantung lahan yang digunakan.

Saat tanam yang paling baik adalah awal musim hujan (Khan, 1982) sehingga masa pengisian biji tepat pada saat musim kemarau. Jarak tanam lubang tanam setelah diisi biji ditutup tipis dengan tanah. Pemupukan dapat dilakukan bersamaan tanam yang terdiri dari pupuk Urea, SP36 dan KCl masing-masing dengan takaran 40 kg/ha yang dapat diberikan pada larikan di antara barisan lubang atau ditugal sejauh 5 sampai 10 cm dari lubang tanam.

#### 4) Tempat Perambatan

Tanaman ini memerlukan tempat perambatan untuk pertumbuhannya biasanya dilakukan umur tanaman 10 sampai 15 hari setelah tanam (HST) atau tinggi tanaman mencapai 10 cm. Letak perambatan 10 cm sampai 15 cm dari batang tanaman, dapat dibuat lurus tegak, posisi seperti uruf A atau kerangka para-para dengan ketinggian 2 m sampai 2,5 m.

#### 5) Penyiangan

Kegiatan ini dilakukan sesuai dengan kondisi gulma yang tumbuh atau sekitar umur tanaman 25 hst.

#### 6) Pemangkasan

Pemangkasan dapat dilakukan pada umur 1-2 bulan setelah tanam (BST), yaitu dengan memetik atau memotong sebagian daun dan ujung tunas, hal ini dilakukan untuk merangsang pertumbuhan generatif (pembungaan).

#### 7) Pemanenan

Pemanenan polong muda untuk sayur dapat dilakukan sekitar 2-3 BST, untuk polong tua dipanen secara periodik satu minggu sekali setelah umur tanaman 3,5 BST. Produksi polong muda sekitar 35,5-40,0 t/ha atau sebanding dengan 4,5 t biji kering/ha.

### KESIMPULAN DAN SARAN

Tanaman kecipir dengan kandungan protein nabatinya yang tinggi dapat dikembangkan sebagai pangan fungsional mendukung penganeekaragaman pangan masyarakat, namun masih perlu penelitian mengenai pengembangan produk olahan dan daya saingnya terhadap komoditas kompetitornya di daerah sasaran pengembangan.

### UCAPAN TERIMA KASIH

Terima kasih kami sampaikan kepada Dr. Subarsono yang telah membantu mengoreksi dan semua pihak yang berkontribusi pada makalah ini.



## PUSTAKA

- Harnow, D. 1998. Potensi kecipir untuk mendukung diversifikasi pangan dan agroindustri. *Tropika* Vol. 6. No. 1. hlm. 85-92.
- Kadam, S. S. and D.K. Solunkhe. 1989. Production, Distribution, and Consumption. p. 5-24. *In* Kadam, S. S. and D.K. Solunkhe (eds). *Handbook of World Food Legumes: Nutritional Chemistry, Processing Technology and Utilization*. Vol. 1. CRC Press, Inc.
- Kadam, S.S., Deshpande, and D.K. Jambhale. 1989. Seed structure and composition. p. 25-50. *In* Kadam, S. S. and D.K. Solunkhe (eds). *Handbook of World Food Legumes: Nutritional Chemistry, Processing Technology and Utilization*. Vol. 1. CRC Press, Inc.
- Khan, T.N. 1982. Winged bean production in the tropics. FAO. Plant Production and Protection Paper, Rome. 217 p.
- Kuntjijati, H.S. 1991. Heritabilitas dan korelasi genotipik komponen indeks panen dan indeks panen beberapa nomor contoh kecipir (*Psophocarpus tetragonolobus* (L.) DC). *Zuriat*, 2 (1): 38-47.
- Reddy, N.R., S.K. Sathe, and D.K. Solunkhe. 1989. Carbohydrates. p. 51-74. *In* Kadam, S. S. and D.K. Solunkhe (eds). *Handbook of World Food Legumes: Nutritional Chemistry, Processing Technology and Utilization*. Vol. 1. CRC Press, Inc.
- Rukmana, R. 2000. Kecipir, Budidaya dan Pengolahan Pascapanen. *Kunisia*, 48 hlm.

## DISKUSI

**Pertanyaan: Wedanambi**

Barangkali perlu dipertimbangkan kemungkinan terjadinya penyebaran hama tanaman kecipir ke kacang-kacangan utama, jika kecipir akan diusahakan dalam skala besar dan berdampingan dengan tanaman kacang-kacangan utama!

**Jawaban:**

Saya setuju atas saran tersebut. Memang sampai sekarang kelihatannya hama tanaman kecipir belum sampai pada taraf yang mengawatirkan, karena memang belum diusahakan dalam skala besar. Sampai saat ini tanaman kecipir masih sebatas sebagai tanaman pinggir/pagar, budidaya secara komersial masih belum terjadi walau dari sisi gizi termasuk baik.

**Pertanyaan: Ir. Djafar (Bappeda NTB)**

Bagaimana peluang tanaman kecipir dibudidayakan secara tumpang sari sebagaimana kedelai dengan jagung, kacang tanah atau kacang hijau dengan jagung?

Jawaban:  
Cahaya matahari dapat dimanfaatkan secara efisien. Untuk tanaman kecipir yang di usahakan di Jawa pada umumnya bersifat merambat dan tumbuh tinggi (bertantung pada ajirnya). Sehingga untuk jenis demikian peluang yang mungkin adalah *strip cropping* (*double* atau *single strip*) bisa diterapkan. Pernah saya jumpai di Irian Jaya, ada jenis kecipir yang pertumbuhannya tidak terlalu tinggi, namun juga belum sependek kedelai atau kacang hijau. Pernah dikedendaki jenis yang tidak merambat, rasanya masih perlu dipikirkan dari sisi pemuliaannya. Di Balitkabi perhatian kearah tersebut masih belum, saya sendiri tidak tahu mengenai kepastian program dan anggaran di tahun mendatang. Sampai saat ini, paling tidak 2003 masih terfokuskan pada kacang-kacangan utama yakni kedelai, kacang tanah, dan kacang hijau.



# KORO BENGUK: KOMODITAS PANGAN BERWAWASAN KONSERVASI LAHAN DAN AGROEKOSISTEM

Achmad Ghazi Mansuri

Balai Penelitian Tanaman Kacang-kacangan dan Umbi-umbian

## ABSTRAK

Benguk (*Mucuna pruriens* var. *utilis*) sudah ada sejak zaman kolonial Belanda. Demikian pula manfaat bagi penyubur tanah, penahan erosi, serta bahan pangan. Hasil penelitian menunjukkan bahwa *M. pruriens* memberikan sumbangan ke dalam tanah berupa biomasa dan N. Hasil tanaman jagung meningkat bila ditanam setelah *M. pruriens* dibandingkan dengan kontrol. Dalam konteks pengelolaan dan konservasi lahan pertanian berwawasan ekosistem, *M. pruriens* terbukti mempunyai potensi yang tinggi sebagai komoditas alternatif. Keberanian dalam penelitian yang berkaitan dengan *product development* dan *market development* merupakan langkah rasional bagi pengembangan *M. pruriens*, di samping aspek budidayanya.

Kata kunci: Benguk, konservasi lahan.

## ABSTRACT

*Benguk nut: food commodity in land conservation and agroecosystem perspective.* Benguk nut (*Mucuna pruriens* var. *utilis*) have been known since Dutch colonization period, also its usefulness as soil fertilizer, controlling erosion, and as food. Research showed that *M. pruriens* returns to the soil biomass and N. Yield of maize increased if planted after *M. pruriens*. In the context of land management and conservation, *M. pruriens* was proven to have high potential as alternative commodity. Research in product development and market development are needed to develop *M. pruriens*, beside its cultivation aspect.

Keywords: Benguk nut, land conservation.

## PENDAHULUAN

Terdapat kesan seolah-olah kegiatan konservasi lahan kritis dan lingkungan pertanian yang bernuansa ekologis, dapat menghambat laju peningkatan produktivitas pertanian tanaman pangan, bagi pemenuhan kebutuhan hidup manusia yang sangat terkait dengan kegiatan ekonomis.

Istilah "ekologi" berasal dari akar kata Yunani "oikos" yang berarti rumah tangga, serta "logos" yang berarti ilmu pengetahuan. Jadi ekologi adalah, ilmu yang mempelajari keadaan lingkungan sekitar, meliputi seluruh organisme dan proses-proses fungsional yang ada di dalamnya sehingga menjadi tempat tinggal yang nyaman. Ekonomi juga mempunyai akar kata yang sama dengan ekologi yaitu "oikos" yang berarti rumah tangga dan "nemos" yang berarti pengelolaan atau manajemen. Ekonomi diterjemahkan sebagai manajemen kerumahtanggaan, sehingga seyogyanya antara ilmu ekonomi dan ekologi dapat berjalan beriringan (Odum, 1983).

Karena itu antara program konservasi kesuburan lahan pertanian dengan intensifikasi pertanian tidak lagi dipandang secara berhadapan, melainkan

suatu kegiatan yang komplementer saling mengisi. Pendekatan pembangunan pertanian dengan pendekatan komoditas harus tetap dalam perspektif agroekosistem sehingga peningkatan produktivitas pertanian tetap berkelanjutan.

Pengungkapan potensi *M. pruriens* menjadi sangat relevan dengan prasyarat adanya reorientasi pembangunan pertanian dari pendekatan komoditas menjadi pengembangan komoditas berbasis agroekosistem.

### POTENSI KORO BENGUK

Koro benguk (*Mucuna pruriens*) sudah lama dikenal masyarakat petani lahan kering khususnya Jawa, sebagai bahan makanan berupa tempe. Heyne (1987) melaporkan bahwa koro benguk (*Mucuna pruriens* var *utilis*), sudah dikenal sejak zaman kolonial Belanda, banyak ditemukan di Jawa, Bali, dan Sumatra. Pertumbuhan tanaman sangat cepat dan mampu menyuburkan tanah. Sifat menyuburkan tanah dari koro benguk sudah lama diketahui masyarakat pulau Sapudi. Di sana koro benguk ditanam dan digunakan sebagai pupuk hijau di tanah yang tidak subur. Daunnya lunak dapat dikonsumsi sebagai sayur, karena tidak mengganggu kesehatan, tetapi tidak demikian dengan bijinya yang memerlukan perhatian dalam hal pengolahannya karena dapat menyebabkan kepala pusing. Biji yang masih muda direbus kemudian air dan kulitnya dibuang. Selanjutnya biji ini dicuci bersih dengan air mengalir dan kemudian dikukus. Rasanya enak hampir seperti biji buncis kebun. Di Pekalongan ada makanan gedebel benguk. Di daerah Jawa Timur dikenal pula produk makanan berupa tempe benguk.

Bagi masyarakat petani di lahan kering, benguk telah menjadi bagian dari sistem kehidupan mereka. Keberadaan koro benguk tak dapat dipisahkan dari budaya pertanian mereka, sehingga tidaklah mengherankan apabila benguk mempunyai tingkat keberlanjutan tinggi, walaupun secara finansial tidak bernilai. Budidaya dan konsumsi tempe benguk oleh masyarakat petani lahan kering hingga kini masih tetap berlangsung, khususnya oleh etnis Jawa. Hal ini membuktikan bahwa koro benguk mempunyai potensi yang patut untuk dipertimbangkan bagi keberlanjutan pembangunan pertanian pada umumnya dan khususnya tanaman pangan di lahan kering.

Manfaat benguk sangat banyak. Tanaman ini sangat baik untuk tanaman penutup tanah penahan erosi tanah, karena mudah dan cepat tumbuh di lahan marginal kurang subur dengan input rendah, mempunyai biomasa tinggi, menyuburkan tanah, bijinya mempunyai nilai gizi tinggi.

Kekurangan koro benguk sebagai bahan pangan yang utama adalah adanya kandungan HCN yang tinggi, serta kendala yang bersifat psikis bahwa tempe benguk adalah makanan orang miskin, sehingga mengkonsumsi benguk identik dengan orang miskin. Dengan karakteristik seperti itu maka koro benguk hanya dikenal di lahan kering tidak subur dan tidak dikenal masyarakat petani di lahan subur.



## PRODUKSI BIOMASA DAN KANDUNGAN HARA TANAMAN

Kajian mengenai produksi biomasa, kadar hara, dan estimasi kandungan nitrogen beberapa tanaman penutup tanah yang dilakukan oleh Hairiah dan van Noordwijk (1986) menunjukkan bahwa walaupun memiliki nisbah tajuk/akar yang paling tinggi, *M. pruriens* memiliki bobot biomasa, kadar N, P, K, Ca yang cukup tinggi dibandingkan tanaman penutup tanah yang lain (Tabel 1).

## KEMAMPUAN MENYUBURKAN TANAH

*M. pruriens* dapat digunakan untuk meningkatkan produktivitas tanaman yang ditanam sesudahnya. Walaupun memiliki sistem perakaran dangkal, namun pertumbuhan bintil akar *M. pruriens* sangat baik, cepat tumbuh dan menutup tanah sehingga merupakan jenis tanaman paling baik dalam menghambat pertumbuhan gulma. Selain meningkatkan ketersediaan N tanah, bahan organik berupa serasah yang ditinggalkan dapat meningkatkan ketersediaan air tanah yang berguna bagi pertumbuhan dan produksi tanaman jagung.

Penelitian untuk mengkaji kontribusi empat jenis tanaman penutup tanah menunjukkan bahwa *M. pruriens* memberikan sumbangan ke dalam tanah berupa biomasa, N, dan P yang cukup tinggi (Hairiah and van Noordwijk, 1989) (Tabel 2).

Tabel 1. Produksi biomasa, konsentrasi hara (atas dasar bobot kering) serta estimasi kandungan N total tanaman penutup tanah berumur 14 minggu setelah tanam di Onne Afrika Selatan.

Komoditas	N (%)	P (%)	K (%)	Ca (%)	Biomasa (t/ha)	Nisbah tajuk/akar	Total N (kg/ha)
<i>Mucuna pruriens</i> var. utilis	3,0	0,23	1,13	0,21	3,42	14	110
<i>Vigna</i> : tajuk	1,8	0,22	1,00	0,21	2,30	10	45
Polong	3,2	0,22	0,43	0,02	1,26	-	40
<i>Centrosema</i>	2,2	0,23	0,82	0,33	2,18	3,8	60
<i>Pueraria</i>	2,5	0,24	0,95	0,21	2,02	4,4	62
<i>Psophocarpus</i>	2,8	0,26	0,92	0,21	1,03	2,2	42
<i>Desmodium</i>	2,0	0,16	0,79	0,19	1,02	3,5	26

Sumber: Hairiah and van Noordwijk (1989).

Tabel 2. Sumbangan Nitrogen oleh tanaman penutup tanah ke dalam tanah di Malang.

Jenis penutup tanah	Bobot biomasa (Mg/ha)	Kons. Nitrogen (%)	Nisbah C/N	Nisbah Tajuk/Akar	Sumbangan Nitrogen (kg/ha)	Nisbah N/P (g/g)
<i>Centrosoma</i>	1,37	2,08	17	4	36	5,5
<i>Mucuna</i>	3,62	2,85	20	12	71	4,7
<i>Crotalaria</i>	9,08	1,87	23	4	198	6,0
<i>Calopogonium</i>	2,54	2,04	18	4	65	5,2

Sumber: Hairiah and van Noordwijk (1989).

Hasil penelitian menunjukkan bahwa produksi biomasa jagung yang ditanam setelah *M. pruriens* nyata lebih tinggi dibandingkan dengan tanaman jagung yang ditanam setelah *Crotalaria*, *Calopogonium*, atau *Centrosoma*, terlebih lagi bila dibandingkan dengan kontrol (Tabel 3).

### NILAI GIZI TEMPE BENGUK

Analisis komposisi kimia kedelai, gude, benguk dan komak oleh Duke (1981 dalam Utomo dkk., 1995), menunjukkan bahwa benguk memiliki kadar protein, lemak dan serat di bawah kedelai, tetapi lebih tinggi dibanding gude dan komak (Tabel 4).

Tempe kedelai merupakan produk makanan yang memiliki nilai gizi tinggi dan dikenal luas oleh masyarakat di Indonesia. Nilai gizi benguk tidak kalah mutunya bila dibandingkan dengan tempe kedelai, tempe gude (*Cajanus cajan*), atau tempe komak (*Dolichus lablab*) (Tabel 5).

Tabel 3. Biomasa, hasil biji dan kandungan N tanaman jagung yang ditanam setelah tanaman penutup tanah.

Tanaman penutup sebelumnya	Bobot biomasa tanaman jagung (t/ha)				Bobot kering biji (t/ha)	N tanah total (%)
	2 MST	4 MST	8 MST	13 MST		
<i>Mucuna</i>	0,011 tn	0,027	5,6 a	14,7 a	4,0 a	1,6 tn
<i>Crotalaria</i>	0,006	0,020	4,6 b	12,9 ab	3,1 b	1,7
<i>Calopogonium</i>	0,007	0,019	2,8 c	10,1 b	2,4 c	1,7
<i>Centrosoma</i>	0,008	0,020	2,5 c	8,8 bc	2,1 c	1,6
Jagung (Kontrol)	0,007	0,015	2,5 c	4,8 c	1,4 d	1,6

Angka yang diikuti oleh huruf yang sama pada setiap kolom menunjukkan tidak berbeda nyata; tn = tidak nyata

Sumber: Hairiah and Noordwijk (1989).

Tabel 4. Komposisi kimia beberapa jenis kacang-kacangan.

Komposisi kimia	Kedelai	Gude	Benguk	Komak
Kadar air (%)	8,0	9,9	10,0	11,0
Karbohidrat (%)	31,3	65,5	59,5	62,1
Protein (%)	38,0	19,5	23,4	22,8
Lemak (%)	18,0	1,3	5,7	1,0
Serat (%)	4,8	1,3	6,4	4,6
Abu (%)	4,7	3,8	3,0	3,1
Energi (kkal)	355	345	381	340

Sumber: Duke (1981) Dalam Utomo dkk., 1995).



Tabel 5. Komposisi kimia tempe dan tepung kedelai, benguk, dan gude.

Komposisi kimia	Tempe				Tepung		
	Kedelai	Gude	Benguk	Komak	Gude	Benguk	Komak
Kadar air (%)	64,0	67,4	58,4	67,0	8,4	8,1	7,7
Karbohidrat (%)	8,9	20,5	23,2	19,7	57,6	51,3	55,1
Protein (%)	18,3	9,7	14,9	11,0	27,3	32,9	30,0
Lemak (%)	4,0	0,1	0,6	0,6	0,3	1,3	1,7
Serat (%)	1,8	1,6	2,2	1,1	4,5	4,8	3,0
Abu (%)	3,0	0,7	0,7	0,6	1,9	1,6	1,7
Energi (Kal/100g)	149	122	158	128	342	349	359

Sumber: Laboratorium Pangan Balitkabi Malang (1995).

Proses pengolahan benguk menjadi tempe dan jenis ragi yang digunakan sama dengan proses pembuatan tempe kedelai. Hanya saja karena jenis kacang-kacangan ini memiliki kulit yang keras dan kandungan patinya relatif tinggi, serta mengandung senyawa HCN yang bersifat toksik, maka diperlukan beberapa perlakuan pendahuluan yang tidak ditemui pada pembuatan tempe kedelai.

### PENGEMBANGAN POTENSI KORO BENGUK SEBAGAI KOMPONEN PERTANIAN BERBASIS EKOSISTEM

Berbicara mengenai pengembangan potensi koro benguk, pertama-tama harus diyakinkan bahwa benguk bukanlah makanan orang miskin, tetapi sebuah asset sumberdaya yang potensial bagi keberlanjutan sistem kehidupan melalui peningkatan pembangunan pertanian tanaman pangan di lahan kering dan lahan sawah guna mengatasi degradasi kesuburan lahan yang menyebabkan terjadinya *leveling off* pada tanaman padi. Koro benguk telah menunjukkan potensinya bagi pembangunan pertanian tanaman pangan, tinggal bagaimana konsep pengembangan benguk bagi peningkatan produktivitas lahan kering di Indonesia dirancang dan dilaksanakan.

Mengingat bahwa keberadaan koro benguk terbatas pada lahan kering kritis, ditanam, diproduksi, diolah, dan dikonsumsi oleh masyarakat setempat, maka sub-sistem produksi, sub-sistem peningkatan nilai tambah, serta sub-sistem distribusi dan pemasaran hanya bersifat lokal dalam sistem yang tertutup. Terdapat dua upaya yang dapat dilakukan untuk memulainya, yaitu dengan melakukan kegiatan *product development* dan *market development*. *Product development* berkaitan dengan mengangkat citra benguk berubah dari makanan orang miskin menjadi makanan favorit orang modern. Tempe kacang gude, benguk, dan komak juga dapat diolah menjadi produk tempe yang lebih awet daya simpannya, seperti kripik tempe untuk *snack* atau lauk pendamping nasi dan tepung tempe yang dapat digunakan sebagai campuran makanan bayi maupun sebagai bahan suplemen pada berbagai produk pangan. Selain itu terdapat informasi bahwa *Mucuna pruriens* var *utilis* dapat digunakan sebagai obat Parkinson (komunikasi

pribadi dengan Prof. Dr. Kurniatun Hairiah, guru besar ilmu tanah Unibrawi. Sedangkan *market development* lebih kepada upaya memperkenalkan hasil olahan untuk membuka pasar untuk mendorong komoditas ini keluar dari tempat dimana diproduksi, diolah, dan konsumsi dengan lain kata meningkatkan permintaan.

Di Batu Malang terdapat pusat agrobisnis buah apel, kelak di daerah Malang selatan akan terdapat pusat benguk sekaligus sebagai laboratorium lapang pusat informasi teknologi penanganan lahan kritis secara nasional.

## KESIMPULAN

1. *Mucuna pruriens* var utilis (benguk) merupakan komoditas potensial bagi pembangunan agroekosistem sebab mempunyai sifat: penahan erosi, penyubur tanah, dan penghasil makanan bergizi.
2. Masih terbuka peluang penelitian benguk dalam aspek produksi, peningkatan nilai tambah, dan pemasaran untuk pengembangan potensinya.

## PUSTAKA

- Hairiah, K. and van Noorwijk, M. 1989. Root distribution of leguminous cover crops in the humid tropics and effects on a subsequent maize crop. p.157-169. In van der Heide (edt). Nutrient Management for Food Crop Production in Tropical Farming System. Proc. Symp. Malang 19-24 Oct 1987. Institute for Soil Fertility, Haren.
- Heyne, K. 1987. Tumbuhan Berguna Indonesia II. Yayasan Sarana Wana Jaya, Jakarta. hlm.1035-1037.
- Hartmans, E.H. 1987. Tropical ecosystem. In G.B. Marini-Bettolo (edt). Towards A Second Green Revolution. Developments in Agricultural and Manage-Forest Ecology 19. Accademia Nazionale delle Scienze Dei XL. Roma.
- Marini-Bettolo, G.B. 1987. Scientific research and the challenge of agriculture in the tropics. In G.B. Marini-Bettolo (edt). Towards A Second Green Revolution. Developments in Agricultural and Manage-Forest Ecology 19. Accademia Nazionale delle Scienze Dei XL. Roma.
- Myer, N. 1991. Sumber utama kehidupan hutan tropik dan masa depan kita. Dalam Kartawinata, K dan A.J. Whitten (peny.). Krisis Biologi. Hilangnya Keanekaragaman Biologi. Yayasan Obor Indonesia.
- Odum, E.P. 1983. Basic Ecology. Saunders Collage Publishing. Philadelphia. New York. Chicago. San Francisco. Montreal. Toronto. London. Sydney. Tokyo. Mexico City. Rio de Janeiro. Madrid.
- Suriasumatri, J.S. 2000. Filsafat Ilmu Sebuah Pengantar Populer. Pustaka Sinur Harapan, Jakarta.
- Pasandaran, E., H. Nataatmaja, dan P. Simatupang. 1997. Konsep Dasar Keterpaduan Penelitian dan Pengembangan Pertanian. Makalah di sajikan dalam RAKER Badan Litbang Pertanian di Yogyakarta, 18-20 Desember 1997. Badan Litbang Pertanian. Jakarta.



- Utomo, J. S., E. Ginting, S.S. Antarlina, dan Suprpto. 1995. Potensi kacang-kacangan lain untuk produk tempe, Laporan Hasil Penelitian Balitkabi Malang.
- Wolf, E.D. 1991. Diambang kepunahan: melestarikan keanekaragaman kehidupan. Dalam Kartawinata, K. dan A.J. Whitten (peny). Krisis Biologi. Hilangnya Keanekaragaman Biologi. Yayasan Obor Indonesia.

Abdul Munip

Balai Penelitian Tanaman Kacang-kacangan dan Umbi-umbian

### ABSTRAK

Fenomena umum yang terjadi di lahan kering adalah terbatasnya curah hujan dan daerah kekeringan pada saat tanaman mulai pada fase pengisian biji. Salah satu tanaman lahan kering yang mampu memproduksi biji dengan baik yaitu jenis kanavalia. Yang menjadi persoalan adalah jenis kanavalia yang tipe pertumbuhannya memanjat (*swordbean*) memerlukan tempat untuk pertumbuhan cabang-cabangnya. Pada musim hujan 2001 sampai 2002 telah dilakukan penanaman kara pedang jenis *Canavalia gladiata* (Jack) DC. biji merah di lahan tegal kecamatan Bululawang, kabupaten Malang dengan menggunakan empat sistem penanaman, yaitu: (1) Pertanaman monokultur dengan menggunakan rambatan bambu setinggi 2 m dan jarak tanam kara pedang 2 m x 2 m. (2) Pertanaman tumpangsari kara pedang dengan kacang tanah, tinggi rambatan bambu 2 m, jarak tanam 2 m x 2 m, sedang kacang tanah varietas Kelinci di tanam dengan jarak tanam 40 cm x 10 cm. (3) Pertanaman kara pedang pada para-para bambu setinggi 1,5 m. (4) Pertanaman kara pedang pada pohon-pohon liar di pagar atau di pekarangan. Hasil pengamatan pada keempat sistem penanaman tersebut menunjukkan bahwa penanaman menggunakan tiang bambu 2 m memberikan keunggulan hasil biji dan cara pemanenan yang lebih mudah dan cepat. Hasil pada pertanaman kanavalia secara monokultur adalah sebesar 1,33 t biji kering/ha, sedang pada penanaman secara tumpangsari memberikan hasil biji kanavalia 0,97 t biji kering/ha ditambah 1,4 t polong basah kacang tanah/ha. Hasil yang diperoleh dengan sistem para-para adalah sebesar 1,33 t biji kering/ha sedangkan pada pohon-pohon liar rata-rata menghasilkan 0,844 t biji kering/ha dengan populasi 400 tanaman/ha.

Kata kunci : kara pedang, lahan kering

### ABSTRACT

*Preliminary study of swordbean planting system in dryland.* The general phenomena on the dry land is time limitations of rainfall and drought stresses on the seed reproduction phase. One of the dry land crops that can produce seed is canavalia. The problem in farming system of the canavalia are they need some places for their branches. In the wet season of 2001-2002 *Canavalia gladiata* were planted in Bululawang, Malang. There were four cultivation systems: (1) Planting of *canavalia* in 2 m high bambo stakes with plant spacing 2 m x 2 m in monoculture cropping system. (2) Planting of *canavalia* in intercropped with groundnut, plant space 2 m x 2 m for *canavalia*, and 40 cm x 10 cm for groundnut. (3) Planting of *canavalia* on bambo frame 1,5 m high. (4). Planting of *canavalia* near trees in fences or in the garden. The result showed that the planting on 2 m long bambo stake produce high yield (1.33 t/ha) and give easy and fast harvesting activity. In the intercropping system between *canavalia gladiata* and groundnut, *canavalia* produce 0.97 t/ha and groundnut produce 1.4 t wetpods/ha. The cultivated system



in bambo frame, *canavalia* produced 133 t/ha but this system is expensive. Planting system near trees *canavalia* produce 0.844 t dry seed/ha from a total of 400 plant population/ha.

Keyword : swordbean (*Canavalia gladiata*), dryland.

## PENDAHULUAN

Untuk memenuhi kebutuhan manusia akan protein nabati, tanaman kacang-kacangan (*Leguminosae*) memberikan sumbangan yang sangat besar. Banyak produk bahan baku maupun bahan pangan yang dihasilkan oleh industri pengolahan hasil pertanian berasal dari tanaman kacang-kacangan seperti kedelai, kacang tanah, kacang hijau, dan kacang-kacangan lainnya. Tanaman kacang-kacangan lain yang mempunyai arti ekonomi sudah banyak yang dilaporkan. Dr. C.F. Reed dari USDA-Maryland-Amerika Serikat melaporkan sebanyak 146 spesies tanaman kacang-kacangan. Salah satu di antara tanaman potensial dari kacang-kacangan lain yang mempunyai nilai ekonomis adalah *Canavalia gladiata* (Jack) DC. disebut juga *swordbean* (Duke, 1981). Di samping menghasilkan biji untuk bahan baku industri, juga mempunyai produksi biomas cukup tinggi untuk pupuk hijau.

Tanaman kara pedang (*swordbean*) dapat tumbuh baik sampai pada ketinggian 2.000 m diatas permukaan laut. Di Jawa pada kawasan pegunungan tropik dengan lahan tadah hujan pada suhu 14–27°C dan di daerah tropik dataran rendah pada suhu 21–32°C (Heyne, 1927). Tanaman *kanavalia* terdiri beberapa spesies yang mempunyai dua tipe pertumbuhan yaitu pertumbuhan perdu dengan tinggi tanaman sekitar 1 m dan tipe pertumbuhan memanjat (*climbing*) dengan tinggi tanaman bisa mencapai 10 m. Jenis *kanavalia* yang mempunyai tipe pertumbuhan perdu yaitu *Canavalia ensiformis* (L) DC. disebut pula *jackbean* atau kara dongkrak dengan biji berwarna putih. Sedangkan yang tipe pertumbuhannya memanjat adalah *Canavalia gladiata* (Jack) DC. disebut juga *swordbean* atau kara pedang dengan biji berwarna merah dan ada juga yang berwarna kuning muda (krem).

Penanaman kara dongkrak (*jackbean*) di lahan kering Kabupaten Probolinggo, Situbondo, dan Lumajang sudah banyak dilakukan oleh petani, sedangkan untuk kara pedang (*swordbean*) masih belum banyak ditanam oleh petani (Munip, 2001). Pada awal tahun 1997 PT. Haldin Pasifik Semesta di Cikarang-Bekasi melakukan ekspor biji kara pedang yang berwarna merah ke Jepang dan Amerika Serikat. Kemudian untuk memperoleh jenis *kanavalia* ini PT. Haldin Pasifik Semesta bekerjasama dengan Kebun Percobaan Muneng di Probolinggo mengadakan eksplorasi kara pedang ke wilayah Jawa Timur dan Jawa Tengah. Hasil yang diperoleh adalah ditemukan beberapa tanaman kara pedang di lereng gunung Bromo (desa Sumber-Probolinggo), di lereng gunung Argopura (desa Krucil-Probolinggo), di tepi hutan desa Ambunten-Sumenep-Madura dan di desa Donomulyo-Malang. Petani menanamnya di bawah pohon-pohon liar di tegal maupun pekarangan yang kemudian menjalar/memanjat ke seluruh cabang dan ranting pohon.



Informasi dan data-data mengenai tanaman kara pedang di Indonesia belum banyak dilaporkan, begitu pula teknik budidaya tanaman kara pedang belum ada teknologi yang baku. Di Hongkong, petani menanam biji kara pedang pada pot plastik di bulan Februari, setelah berumur satu bulan kemudian ditanam di lapang dengan kedalaman 5–7,5 cm, jarak tanam antar baris 75–90 cm dan jarak dalam barisan 45–60 cm. Di India penanaman dilakukan pada pertengahan bulan April sampai akhir bulan Juni dengan jarak tanam dalam barisan 60 cm (Duke, 1981).

Prospek masa depan tanaman kara pedang untuk komoditi ekspor sangat terbuka, antara lain untuk memenuhi kebutuhan bahan baku industri farmasi dan nutrisi di negara-negara maju seperti Jepang dan Amerika Serikat. Oleh karena itu, untuk mengembangkan tanaman kara pedang diperlukan teknik budidaya yang sesuai dengan daerah atau lahan pengembangan. Kara pedang sangat berpeluang dikembangkan pada lahan tegal marginal untuk meningkatkan kesuburan tanah serta pendapatan petani. Karena spesies kara pedang (*Canavalia gladiata*) sifat pertumbuhan memanjat ke seluruh cabang dan ranting pada pohon yang ditempati sampai ketinggian lebih 10 m dari permukaan tanah, maka perlu dicari teknik penanaman yang mudah dilaksanakan dan dikembangkan pada lahan kering.

### TUJUAN PENELITIAN

Kajian pendahuluan sistem penanaman kara pedang di lahan kering bertujuan untuk mendapatkan teknik-teknik penanaman yang secara mudah bisa dilakukan sesuai dengan sifat tanaman yang pertumbuhannya memanjat (*climbing*) dan dapat dikembangkan di lahan kering secara luas.

### BAHAN DAN METODE

Penelitian ini merupakan observasi dari beberapa perlakuan sistem penanaman kara pedang (*Canavalia gladiata*) pada lahan kering. Beberapa teknik penanaman yang dicoba di Kecamatan Bululawang-Kabupaten Malang pada musim tanam 2001–2002 adalah sebagai berikut :

1. Pertanaman monokultur dengan menggunakan rambatan bambu setinggi 2 m dan jarak tanam kara pedang 2 m x 2 m.
2. Pertanaman tumpangsari kara pedang dengan kacang tanah, tinggi rambatan bambu 2 m, jarak tanam 2 m x 2 m, sedang kacang tanah varietas Kelinci ditanam dengan jarak tanam 40 cm x 10 cm.
3. Pertanaman kara pedang pada para-para bambu setinggi 1,5 m.
4. Pertanaman kara pedang pada pohon-pohon liar di pagar atau di pekarangan

Setelah masuk pada awal musim hujan penanaman dilakukan di bawah tiang (rambatan) bambu dengan pengolahan tanah setempat dengan kedalaman 20–30 cm. Pada pertanaman tumpangsari pengolahan tanah dilakukan secara sempurna, dibajak dua kali dan digaru serta dibuat bedengan memanjang dengan lebar 2 m, diberi selokan selebar 25 cm. penanaman kara pedang dan kacang tanah dilakukan bersamaan. Karena



luas penanaman yang dicoba terbatas, pengambilan luas plot panen dilakukan pada ukuran 10 m x 10 m dan hanya diulang sebanyak tiga kali. Sedangkan penanaman pada pohon liar diambil sampel 10 pertanaman di pagar hidup. Semua penanaman tanpa dipupuk dan tanpa disemprot pestisida.

## HASIL DAN PEMBAHASAN

Data hasil berat polong dan biji kering kara pedang yang dilakukan saat panen (polong tua di pohon) dapat dilihat pada Tabel 1.

Pengambilan data hasil biji dilakukan tiga kali ubinan seluas 100 m<sup>2</sup> pada penanaman monokultur, tumpangsari dengan kacang tanah, dan penanaman kara pedang di atas para-para, sedangkan pada pohon liar di pagar ditimbang dari 10 pohon yang ada 2 tanaman kara pedang. Pada penanaman monokultur lahannya terbuka tidak ada naungan, sehingga dapat menerima sinar matahari secara penuh sehingga vigor tanaman kara pedang kokoh dan pertumbuhan cabang tanaman kompak berada di puncak tiang bambu 2 m. Hal tersebut terjadi karena pada ketinggian rambatan bambu setinggi 2 m tunas pucuk tidak dapat tumbuh ke atas lagi sehingga sulur tanaman yang terbentuk dari buku-buku batang tanaman tumbuh bergelantungan pada tiang bambu yang akhirnya pada tempat buku-buku percabangan muncul bunga dan menjadi polong, hasilnya 13,3 kg/100 m<sup>2</sup> atau 1,33 t/ha.

Pada sistem penanaman tumpangsari kara pedang dan kacang tanah, tanah diolah sampai gembur, kemudian penanaman kara pedang dan kacang tanah dilakukan secara bersama-sama. Pertumbuhan vegetatif kara pedang sangat lebat sampai umur 3 bulan, sehingga kanopi kara pedang menutupi daerah kacang tanah. Kesempatan tumbuh kacang tanah membentuk pertumbuhan vegetatif dan pembungaan yaitu pada saat tanaman kara pedang masih belum lebat yaitu sekitar umur 2 bulan setelah tanam. Lebatnya

Tabel 1. Observasi empat sistem penanaman kara pedang (*Canavalia gladiata*) di Bululawang-Malang, MT. 2001/2002.

Pengamatan	Sistem penanaman kara pedang				Di pohon liar di pagar (400 tan)
	Monokultur	Tumpangsari		Di atas para-para bambu	
		Kara pedang	Kac. tanah		
Hasil biji (t/ha)					0,844
I	1,77	0,90	1,6	1,51	
II	1,00	0,87	1,1	0,94	
III	1,22	1,14	1,5	1,62	
Rata-rata	1,33	0,97	1,4	1,33	

Keterangan : - hasil 10 pohon penanaman pada pohon liar di pagar masing-masing: 3,6 kg+2,8 kg+ 1,2 kg+1,6 kg+2,1 kg+3,0 kg+1,3 kg+3,2 kg+1,7 kg+1,8 kg dengan rata-rata 2,11 kg. dan jumlah tanaman per ha = 400 tanaman.

pertumbuhan kara pedang akibat tanah yang gembur sehingga perakaran kara pedang menyebar luas tidak seperti pada pertanaman monokultur yang pengolahan tanah hanya dicangkul 1 lubang tanam saja (pengolahan tanah setempat). Produksi kara pedang lebih rendah dibanding pertanaman monokultur yaitu 9,7 kg/100 m<sup>2</sup> atau 0,97 t/ha. Tetapi dengan tumpangsari mendapatkan hasil panen kacang tanah sebesar 14 kg/100 m<sup>2</sup> atau 1,4 t/ha polong basah cukup baik untuk meningkatkan pendapatan petani.

Pada sistem pertanaman para-para bambu hasilnya 13,33 kg/100 m<sup>2</sup> atau 1,33 t/ha tidak berbeda dengan pertanaman monokultur, hanya saja sistem ini membutuhkan biaya pengadaan para-para yang lebih besar dibanding sistem monokultur tiang bambu.

Sistem ke empat yaitu ditanam bebas pada pohon hidup di pagar dan pekarangan menghasilkan rata-rata 2,11 kg per pohon. Kesulitan yang dihadapi penanaman di pohon yaitu pada saat memanen polong yang tempatnya tinggi dan sulit dijangkau. Pohon liar terdapat jarak tanam radius 5 m<sup>2</sup> sehingga didapatkan jumlah pohon liar per hektar sebanyak 400 pohon, maka hasilnya 400 x 2,11 kg = 844 kg/ha atau 0,844 t/ha.

### KESIMPULAN DAN SARAN

Dari beberapa uraian dan data pengamatan tersebut diatas dapat disimpulkan bahwa:

1. Sistem penanaman kara pedang lebih memungkinkan dalam skala luas bila ditanam di lahan kering secara monokultur atau secara tumpangsari dengan tanaman kacang tanah.
2. Untuk mendapatkan hasil samping petani dapat memanfaatkan pohon-pohon liar sebagai rambatan untuk kara pedang.

Dengan memperhatikan sistem pertanaman monokultur dan sistem pertanaman tumpangsari teknologi budidaya tanaman kara pedang dapat disarankan untuk diteliti lebih lanjut aspek agronomi dan aspek pola tanam secara tumpangsari dengan tanaman pangan lainnya.

### PUSTAKA

- Duke, James A, 1981. *Hand book of Legumes of Word Economic Importance*. United States Department of Agricultural. p. 41
- Heyne, K., 1927. *Denuttige Planton van Nederlandsch Indie*. Departement van Landbow Nuverheid En Handel-Duitenprog, p. 830-831.
- Munip, A. 2001. Potensi tanaman kara pedang (*Canavalia Sp*) dalam upaya meningkatkan kegiatan agribisnis. Simposium Nasional Perhimpunan Ilmu Pemuliaan Tanaman Indonesia. Yogyakarta 23-24 Oktober 2001. p. 126.
- National Academy of Sciences. 1979. *Tropical Legumes resources for the future*. National Research Council, Washington DC. 1979. p. 54-58.
- Srinives, P. 1993. *Miscelianeous unexploited and potential food legumes in Asia*. Underexploited and Potential Food Legume in Asia. Proc FAO 31 Okt.-3 Nov., 1990 in Chiang Mai. p. 12-14.



# EFEKTIVITAS KANAVALIA SEBAGAI TANAMAN PENUTUP TANAH, KONSERVASI KESUBURAN TANAH, DAN PENGHASIL PROTEIN

Anwar Ispandi dan Abdul Munip

Balai Penelitian Tanaman Kacang-kacangan dan Umbi-umbian

## ABSTRAK

Kanavalia (*Canavalia sp.*) atau "Koro pedang" adalah salah satu komoditas legum yang mempunyai banyak manfaat. Sebagai tanaman penutup tanah kanavalia sangat toleran kekeringan dan mampu tumbuh dan berkembang di lahan kering selama musim kemarau atau selama lebih dari enam bulan. Sebagai sarana untuk mengkonservasi kesuburan tanah, kanavalia yang ditanam di antara tanaman ubikayu mampu menghasilkan biomas 15 t/ha dan dapat meningkatkan kadar C organik tanah lebih dari 90% dalam satu musim tanam. Kanavalia yang ditanam di antara tanaman ubikayu di lahan kering Alfisol tidak menurunkan hasil ubikayu. Sebagai rehabilitasi lahan, kanavalia yang ditanam di awal musim hujan secara monokultur mampu menghasilkan biomas lebih dari 50 t/ha. Sebagai pupuk hijau, daun kanavalia mengandung hara N sekitar 7%, P sekitar 0,25%, dan K lebih dari 3%, tidak jauh berbeda dengan kandungan hara pada daun legum lain. Sebagai sumber protein, biji kanavalia mengandung protein lebih dari 30%, lebih tinggi daripada kadar protein dalam biji kacang tanah dan sedikit lebih rendah daripada dalam biji kedelai. Di Amerika Serikat dan Jepang, biji kanavalia digunakan sebagai bahan baku industri farmasi dan kosmetika. Manfaat lain dari kanavalia ialah buah muda (sebelum berbiji) dapat dimanfaatkan sebagai sayur sebagaimana kacang buncis atau kacang panjang. Kelemahan kanavalia adalah biji mengandung beberapa senyawa kimia beracun, sehingga untuk dapat dikonsumsi diperlukan teknologi tertentu untuk menghilangkan senyawa racunnya.

Kata kunci: Kanavalia, efektivitas.

## ABSTRACT

*Effectivity of canavalia for cover crop, soil fertility conservation, and protein producer.* Canavalia or "Koro pedang" is one of the legume that has many usefulness. As cover crop, canavalia is tolerant to drought, it can grow well in up land for more than six months at dry season. For conservation of soil fertility, canavalia produced green manure more than 15 t/ha when planted between row of cassava and increased the soil C organic content more than 90% during one season. Canavalia as cover crop between row of cassava didn't decrease the cassava yield. For soil rehabilitation or producing the green manure, capability of canavalia to produce green manure is more than 50 t/ha if planted at the onset of rainy season in monoculture system. For green manure, the leaf contain N nutrient about 7%, P nutrient 0,25% and K nutrient more than 3%. For producing protein, the seed of canavalia contain more than 30% protein. The young pod of canavalia can be used for vegetable like bean. In USA and Japan, the seed of canavalia are used for raw material in pharmacy and cosmetic industries. The weakness of canavalia is that the seed contain some poisonous chemical. Therefore for consuming canavalia seed a certain technology to separate or reduce the poison is needed.

Keywords: Canavalia, effectiveness.

## PENDAHULUAN

Lahan kering Alfisol sangat potensial untuk mengembangkan dan meningkatkan produksi ubikayu. Namun demikian tanaman ubikayu sangat potensial membuat tanah menjadi miskin unsur hara (Howeher, 1981). Di dan humus meskipun sifat fisiknya tetap baik.

Lahan kering Alfisol di Jawa dan Nusa Tenggara yang dimanfaatkan untuk budidaya tanaman pangan umumnya kadar humusnya sudah berharkat rendah sampai sangat rendah (Syarief, 1986). Sebagai contoh, pada Tabel 1 tercantum status hara dari beberapa contoh tanah Alfisol yang sudah lama dimanfaatkan untuk budidaya tanaman di lahan kering Gunungkidul Yogyakarta. Tabel 1 menunjukkan bahwa tanah Alfisol yang sudah lama dimanfaatkan untuk budidaya tanaman pangan sudah miskin humus dan unsur hara kecuali hara Ca dan Mg. Oleh karena itu untuk meningkatkan produktivitas lahan, khususnya lahan kering Alfisol, peningkatan kadar humus dalam tanah merupakan kunci utama.

Untuk meningkatkan kadar humus dalam tanah dapat dilakukan dengan menggunakan pupuk kandang, limbah pasar, dan sebagainya. Namun demikian, bila lahan yang dikelola sangat luas dengan topografi bergelombang sampai berbukit, penggunaan pupuk kandang dan limbah pasar sangat sulit dilakukan karena terbatasnya persediaan pupuk kandang, limbah pasar atau karena memerlukan dana dan tenaga yang relatif sangat besar dan belum tentu ekonomis. Oleh karena itu, dalam mengelola lahan kering yang luas sekaligus untuk meningkatkan produktivitas lahan, penggunaan komoditas legum sebagai tanaman tumpangsari dengan ubikayu dan sebagai tanaman penutup tanah di musim kemarau kemungkinan besar dapat diterima petani karena mudah dilakukan di lapang. Cukup banyak jenis legum yang dapat dimanfaatkan sebagai pupuk hijau atau sebagai tanaman penutup tanah, antara lain *Dolicos lab-lab sp.*, *Pureria sp.*, *Polygonium, sp.*, *Mucuna sp.*, *Canavalia sp.*, kacang tunggak, kacang gude dan lain-lain.

Tabel 1: Status hara dalam tanah di lahan kering Alfisol Gunung kidul, 1998.

Contoh tanah	PH tanah	C.org. %	N %	P <sub>2</sub> O <sub>5</sub> ppm	SO <sub>4</sub> ppm	K me%	Ca me%	Mg me%
1	6,8	1,40 R	0,16 R	4,60 R	8,23 SR	0,30 R	27,0 ST	7,6 T
2	6,9	0,85 SR	0,15 R	1,14 SR	6,87 SR	0,20 R	21,3 ST	7,3 T
3	6,9	1,60 R	0,18 R	11,30 S	9,94 SR	0,12 SR	28,7 ST	8,9 T
4	6,8	1,50 R	0,25 R	4,60 R	5,00 SR	0,40 S	27,3 ST	7,6 T
5	6,9	1,28 R	0,22 R	6,99 R	9,92 SR	0,13 SR	28,5 ST	12,1 T

Harkat: SR=sangat rendah R=rendah S=sedang T=tinggi ST= sangat tinggi.



Kanavalia atau *Canavalia ensiformis* (L) DC. adalah salah satu komoditas legum yang mempunyai beberapa kelebihan daripada komoditas legum lain dan mempunyai banyak manfaat tetapi belum banyak mendapat perhatian.

### SIFAT UMUM KANAVALIA

Di setiap daerah, kanavalia mempunyai nama berbeda-beda. Di daerah Sunda kanavalia mempunyai banyak nama yaitu: kara bedog, kacang mekah, kacang prasman, kembang koweh dan kowas bakul. Di Jawa kanavalia juga disebut koro bendo, koro pedang, koro andong dan koro loke. Di Madura, komoditas tersebut diberi nama kara ortel, kara wedung, maluki. di Melayu disebut kacang parang, kekaro parang (Heyne, 1927).

Kanavalia dapat tumbuh dengan baik pada berbagai jenis tanah terutama di lahan kering dengan ketinggian tempat mulai dari 0 m sampai 2000 m diatas permukaan laut dan pada suhu antara 12-32°C serta curah hujan antara 700-4000 mm per tahun. Reaksi tanah (pH tanah) yang baik untuk pertumbuhan kanavalia ialah antara 4,4-6,8. Sistem perakaran tanaman kanavalia berupa akar tunggang dan sangat dalam masuk ke dalam tanah, menjangkau lapisan tanah yang masih ada di dalam tanah meskipun di permukaan tanah sudah sangat kering (Duke, 1929). Karakteristik kanavalia tersebut menyebabkan kanavalia dapat tumbuh baik pada musim kemarau atau sangat toleran terhadap kekeringan.

Berdasar bentuk batangnya, kanavalia dibagi dua tipe:

**Pertama**, kanavalia tipe memanjat (*Canavalia gladiata* (Jack) DC.) atau *swordbean*. Kanavalia jenis ini batangnya tumbuh memanjat (merambat) pada pepohonan dan selalu melilit kearah kanan atau berlawanan dengan arah jarum jam. Pertumbuhannya selalu mengarah ke atas hingga mencapai tinggi lebih dari 10 m.

Berdasarkan warna biji, terdapat dua jenis *Canavalia gladiata* yaitu yang berbiji merah dan coklat muda. Kanavalia berbiji merah daunnya lebih lebar dan kelopak bunga berwarna putih, tangkai daun berwarna merah muda. Kanavalia berbiji coklat muda, daunnya lebih sempit dan kelopak daunnya berwarna lebih putih. Kedua jenis kanavalia tersebut sama-sama menghasilkan buah dengan panjang dapat mencapai 40 cm. Umur tanaman dapat mencapai antara 9 sampai 15 bulan.

**Ke dua**, kanavalia tipe perdu (*Canavalia ensiformis* (L) DC.) atau *jachbean*. Jenis ini, batangnya berbentuk perdu, tidak merambat di pepohonan, tinggi tanaman hanya berkisar antara 50-100 cm.

Kanavalia tipe perdu berbunga dan berbuah pada musim kemarau dalam cuaca yang kering. Tanaman berbunga mulai umur dua bulan. Bunga yang tergyur hujan sulit terjadi pembuahan. Tiap tangkai bunga dapat terbentuk 1-3 polong dan tiap tanaman dapat terbentuk 1-3 tangkai bunga. Buah kanavalia berbentuk polong besar dan panjang seperti "pedang" sehingga disebut "koro pedang". Ukurang polong, panjangnya dapat mencapai 30 cm, lebarnya sekitar 3,5 cm. Tiap satu polong dapat terbentuk biji antara 5-10



biji per polong. Berat 100 biji berkisar antara 40–60 g. Buah kanavalia tipe perdu banyak yang menyentuh tanah sehingga ada yang menamakannya “koro dongkrak”. Dengan pengelolaan optimal kanavalia mampu menghasilkan biji lebih dari 4,5 t/ha. Tanaman kanavalia tipe perdu dapat bertahan hidup antara 4–6 bulan.

### KANAVALIA SEBAGAI TANAMAN PENUTUP TANAH

Humus adalah penentu utama tingkat kesuburan tanah. Tanah dengan sifat fisik yang bagus tetapi kadar humus berharkat “sangat rendah” dapat dikategorikan sebagai tanah tidak subur dan produktivitas lahan akan rendah. Sebaliknya, tanah dengan sifat fisik yang kurang baik atau bertekstur sangat ringan sampai ringan tetapi kadar humusnya cukup tinggi termasuk subur, pertumbuhan tanaman akan baik dan produktivitas lahan akan tinggi. Hal ini disebabkan karena humus dalam tanah mempunyai banyak fungsi, antara lain penyedia hara dalam tanah, penyimpanan hara dalam tanah, penyimpan lengas tanah, media tumbuh bagi mikroba tanah, pengatur pH tanah (*buffer capacity*), dan lain-lain (Brady, 1992). Kadar humus yang ideal ialah antara 2–5% (Supardi, 1983), kurang dari 2% tanah menjadi kurang subur dan unsur hara dalam tanah sangat mudah tercuci, dan bila lebih dari 5% tanah menjadi sangat asam dan kurang baik bagi ketersediaan hara dalam tanah dan perkembangan akar tanaman.

Kadar humus dalam tanah di lahan kering beriklim kering dan sudah lama digunakan untuk budidaya tanaman pangan rata-rata sudah jauh di bawah 1% atau berharkat “sangat rendah” (Syarif, 1986). Produktivitas lahan pada tanah tersebut umumnya rendah meskipun sifat fisiknya masih tetap baik. Untuk meningkatkan produktivitas lahan pada tanah tersebut cukup meningkatkan kadar humus dalam tanah hingga mencapai lebih dari 2%. Meskipun demikian, untuk meningkatkan kadar humus menjadi lebih dari 2% bukan pekerjaan yang mudah, terutama bila arealnya cukup luas. Di daerah beriklim tropis dengan kelembaban dan suhu udara yang selalu tinggi, humus dalam tanah atau bahan organik dalam tanah akan sangat cepat terdekomposisi menjadi  $CO_2$  (Paul and Clark, 1988).

Hasil penelitian di lahan kering Probolinggo, Jawa Timur menunjukkan bahwa pemberian mulsa bagas (ampas tebu dari pabrik gula) pada tanaman tumpangsari ubikayu + kacang tanah sebanyak 9 t/ha selama 10 bulan hanya meningkatkan kadar C organik dalam tanah sekitar 0,2% (Ispandi, 1997), dan sebagian besar bagas terdekomposisi menjadi  $CO_2$  dan kembali ke udara. Oleh karena itu, untuk mempertahankan tingkat kesuburan tanah dengan kadar humus yang cukup, khususnya di lahan kering yang dimanfaatkan untuk budidaya tanaman pangan penguras hara seperti ubikayu dan jagung, harus dilakukan secara berkesinambungan pada setiap musim tanam. Misalnya dengan pupuk kandang, sisa pakan ternak, limbah pasar, sisa-sisa tanaman, dengan tanaman penutup tanah, dan lain-lain.

Kanavalia adalah salah satu komoditas legum yang sangat potensial sebagai tanaman penutup tanah di musim kemarau. Di atas telah diutarakan bahwa tanaman kanavalia sangat toleran terhadap kekeringan sehingga



Tabel 2. Vigor tanaman legum dan tanaman pangan di antara tanaman ubikayu pada musim kemarau di lahan kering Alfisol, MT 1998.

Komoditas	Jumlah tun./rumpun	Berat tun./rumpun (g)	Tinggi tun. (cm)	Berat biomasa (t/ha)	Umur tun. (hari)
Kacang tunggak	2	110	75	9,75	75
Komak	2	75	125	4,68	210
Kacang tanah	2	35	38	2,68	105
Kacang hijau	2	105	115	8,66	90
Kedelai	2	60	70	4,95	90
Kanavalia	2	210	135	15,70	210

sangat cocok untuk ditanam pada musim kemarau. Sebagai tanaman penutup tanah harus dipilih kanavalia yang bertipe perdu. Sebagai contoh, kanavalia tipe perdu yang ditanam menjelang akhir musim hujan di antara tanar, ubikayu dapat bertahan hidup lebih dari enam bulan dengan bobot bior saat berbunga lebih dari 15 t/ha jauh lebih tinggi daripada komoditas .. (Tabel 2). Secara visual dapat diketahui bahwa mulai umur dua bulan sampai lima bulan tanaman tersebut mampu menutup permukaan tanah dengan baik.

Bila kanavalia tersebut ditanam di lahan kering secara monokultur pada awal musim hujan dapat menghasilkan biomasa lebih dari 50 t/ha (Abdul Munip, 2001), sangat baik untuk merehabilitasi lahan yang tingkat kesuburan tanahnya sudah sangat menurun. Hal itu menunjukkan bahwa kanavalia sangat potensial untuk mempertahankan lengas tanah di musim kemarau, meningkatkan kadar humus dalam tanah atau untuk merehabilitasi lahan yang kadar humusnya sudah sangat rendah. Namun demikian kanavalia yang ditanam pada awal musim hujan sulit diharapkan buah atau bijinya karena bunga yang tergujur hujan sulit terjadi pembuahan.

### KANAVALIA SEBAGAI PUPUK HIJAU

Pada umumnya pupuk hijau diberikan pada lahan sawah yang tergenang air dengan jalan disebar. Dengan pengolahan tanah, pupuk hijau akan masuk ke dalam tanah atau terendam air kemudian hancur menjadi pupuk. Pupuk hijau sebenarnya juga dapat digunakan di lahan kering yaitu pada saat kelembaban tanah masih tinggi. Pupuk hijau dipotong-potong dan dimasukkan ke dalam tanah pada saat pengolahan tanah. Kanavalia adalah salah satu komoditas legum yang biomasanya sangat baik digunakan sebagai pupuk hijau sebagaimana krotalaria atau biomasa kacang-kacangan yang lain.

Untuk memproduksi pupuk hijau, kanavalia dapat ditanam pada awal musim hujan sehingga pertumbuhan vegetatifnya dapat maksimal. Pada umur 2-3 bulan biomas kanavalia sudah dapat dipanen sebagai pupuk hijau. Di atas telah di utarakan bahwa kanavalia yang ditanam pada awal musim hujan dan ditanam secara monokultur mampu menghasilkan biomasa lebih

Tabel 3. Kadar unsur hara dalam daun kanavalia di lahan kering Alfisol, MT 1998.

Contoh tan. <sup>1)</sup>	N (%)	P (%)	K (%)	Ca (%)	Mg (%)	SO <sub>4</sub> ppm	Fe ppm
1	7,26	0,24	3,53	0,62	0,74	121	265
2	7,06	0,23	3,07	0,61	0,55	127	528
3	7,03	0,25	3,65	0,69	0,70	155	455
4	6,77	0,24	3,31	0,90	0,60	153	465
5	7,28	0,26	3,47	0,71	0,80	103	301
Rata-rata	7,08	0,24	3,52	0,71	0,68	132	403
Kacang tanah	7,47	0,25	2,03	0,57	1,20	116	495

Keterangan: 1) Contoh tanaman diambil dari lokasi yang berbeda.

dari 50 t/ha. Di samping produksi biomas yang tinggi, kandungan unsur hara dalam daun kanavalia juga relatif tinggi (Tabel 3). Kandungan hara N dalam daun kanavalia lebih dari 7% tidak jauh berbeda dengan daun kedelai atau kacang tanah. Kadar K dalam daun kanavalia relatif tinggi, lebih dari 3% sehingga sangat baik sebagai pupuk hijau pada lahan yang akan ditanami ubikayu, karena tanaman ubikayu sangat respon terhadap hara K (Howeler, 1981).

#### TANAMAN KANAVALIA DI ANTARA TANAMAN UBIKAYU

Ubikayu adalah salah satu komoditas tanaman pangan penguras hara dalam tanah (Howeler, 1981). Produksi ubikayu yang lebih dari 30 t/ha bahkan mencapai 60 t/ha serta produksi limbah (batang dan daun) yang lebih dari 20 t/ha selalu diangkut keluar lahan dengan membawa berbagai macam unsur hara dan sama sekali tidak kembali ke lahan. Komoditas tanaman pangan lain yang termasuk penguras hara adalah jagung. Apabila lahan kering ditanami ubikayu dan/atau jagung tanpa ada tambahan pupuk organik seperti pupuk kandang, pupuk hijau dan lain sebagainya, dipastikan produktivitas lahan akan cepat menurun.

Untuk mempertahankan tingkat kesuburan tanah pada lahan yang ditanami ubikayu, penanaman secara monokultur atau tumpang-sari ubikayu + jagung tanpa ada tambahan bahan organik ke dalam tanah tidak dianjurkan. Karena legum dapat meningkatkan kesuburan tanah maka untuk mengkonservasi kesuburan tanah, ubikayu dapat ditumpang-sarikan dengan legum seperti kacang tanah, kacang hijau atau komoditas legum lain dan diikuti dengan tanaman penutup tanah.

Tanaman legum yang berfungsi sebagai tanaman penutup tanah, ditanam di antara tanaman ubikayu setelah tanaman legum dipanen atau setelah jagung dipanen bila ditumpang-sarikan dengan jagung. Tanaman penutup tanah berfungsi untuk mempertahankan lengas tanah pada musim kemarau dan menambah C organik dalam tanah. Penelitian di lahan kering Alfisol Gunungkidul menunjukkan bahwa ubikayu yang ditanam secara tumpang-sari dengan kacang tanah diikuti dengan tanaman penutup tanah tidak



Tabel 4. Pengaruh tanaman penutup tanah terhadap hasil ubikayu dan kadar C organik tanah di lahan kering Alfisol, MT 1998.

Tata tanam	Hasil umbi (t/ha)	Komponen hasil			C org. tanah (%)
		Panjang umbi (cm)	Besar umbi (cm)	Jumlah umbi (ton)	
UK+(KT-KTg)	25,6	27,5	5,70 a	12,0	1,36 R
UK+(KT-Kmk)	27,0	29,8	4,76 c	10,7	1,36 R
UK+(KT-KT)	29,4	26,5	5,02 bc	12,0	1,31 R
UK+(KT-Kn)	30,1	29,8	5,26 ab	11,2	1,87 R
UK monokultur	29,7	31,7	4,94 bc	10,4	0,98 SR
KK %	15,7	16,6	12,40	16,0	
BNT 5%	tn	tn	0,47	tn	

UK=ubikayu; KT=kacang tanah; KTg=kacang tunggak; Kmk=kamak; Kn=kanavalia.  
R=rendah SR=sangat rendah.  
tn = tidak nyata.

menurunkan produksi ubikayu dibandingkan dengan sistem monokultur (Tabel 4). Pada penelitian tersebut, ubikayu ditanam sistem baris ganda dengan jarak tanam (50; 200) cm x 100 cm (50 dan 200 cm adalah jarak antar baris tanaman dan yang 100 cm adalah jarak antar tanaman). Di antara tanaman ubikayu yang berjarak 200 cm ditanam kacang tanah dan diikuti berbagai tanaman legum sebagai tanaman penutup tanah di musim kemarau termasuk tanaman kanavalia. Sampai dengan saat panen ubikayu (umur 10 bulan) tanaman kanavalia masih bertahan hidup. Adanya tanaman kanavalia di antara tanaman ubikayu ternyata tidak menurunkan hasil ubikayu, justru sedikit meningkatkan hasil ubikayu dan meningkatkan kadar C organik tanah sekitar 91% (Tabel 4).

### KANAVALIA SEBAGAI PENGHASIL PROTEIN

Upaya memenuhi kebutuhan protein nabati selama ini didominasi oleh kedelai, baik kedelai import maupun produksi nasional. Untuk mengurangi ketergantungan kepada kedelai dalam memenuhi kebutuhan protein nabati nasional, berbagai komoditas legum dapat dimanfaatkan sebagai penghasil protein yang potensial, antara lain kacang hijau, kacang tanah, kacang tunggak, kacang gude, kacang panjang, kacang buncis, kacang kapri, berbagai macam kacang koro, dan lain-lain.

Kanavalia adalah salah satu komoditas legum yang dapat dimanfaatkan sebagai penghasil protein yang potensial. Kadar protein dalam biji kanavalia dapat mencapai lebih dari 30%, bandingkan dengan kandungan protein pada biji kedelai yang 39%, kacang tanah 24% dan kacang hijau yang hanya 14% (Table 5). Di samping itu kandungan lemak dalam biji kanavalia sangat rendah (Duke 1929). Namun biji kanavalia juga mengandung beberapa senyawa kimia yang bersifat racun (*toxic*) antara lain, cholin, asam hidro cyanin dan trygonellin (Duke, 1929). Oleh karena itu, untuk memanfaatkan

Tabel 5. Kandungan gizi pada beberapa jenis biji legum (per 100g)

Nutrisi	Satuan	Kacang tanah	Kanavalia	Kedelai	Kacang hijau
Protein	g	24,8	32,0	39,0	14,2
Lemak	g	47,9	0,7	19,6	26,7
Karbohidrat	g	24,6	63,5	35,5	46,8
Ca	mg	52,0	526,0	251,0	350,0
P	mg	438,0	350,0	580,0	300,0
Fe	mg	4,1	17,5	6,8	6,7
Beta karotin	mg	16,0	219	11	-

Sumber: Duke, 1929

biji kanavalia sebagai sumber protein masih diperlukan teknologi untuk menghilangkan semua senyawa-senyawa beracun yang ada dalam biji.

### MANFAAT LAIN DARI KANAVALIA

Di negara maju seperti Amerika Serikat dan Jepang, biji kanavalia sudah digunakan sebagai bahan baku industri farmasi dan kosmetika. Biji kanavalia, baik dari jenis perdu maupun dari jenis memanjat, mengandung senyawa-senyawa kimia yang dibutuhkan oleh dunia farmasi dan kosmetika. Senyawa-senyawa tersebut antara lain Con canavalin A yang merupakan senyawa protein yang berfungsi sebagai antibodi yang dapat mengaktifkan sel anti kanker atau sel T. Con canavalin A juga mampu menggumpalkan virus dan spermatozoa serta dapat mengisolasi substansi immuno globulin dan glycoprotein darah (National Academy of Science, 1979). Di samping itu, biji kanavalia juga mengandung enzim urease yang dapat diekstrak dan bermanfaat bagi dunia farmasi sebagai reagen untuk menentukan konsentrasi urea dalam darah (Prabhu, 1984). Pada zaman dahulu, bangsa Melayu menggunakan biji kanavalia yang berwarna merah sebagai obat penyembuh sakit dada. Di Madura, biji kanavalia yang berwarna merah dijual sebagai obat dengan nama "Bedus" (Heyne, 1927). Namun demikian, untuk obat apa tidak dijelaskan lebih lanjut.

Di Jakarta telah ada perusahaan yang bergerak di bidang *Natural Engre-dient* yang menerima biji kanavalia dalam volume besar yang akan dikirim ke Jepang dan Amerika Serikat. Perusahaan tersebut, P.T. Haldin Pasific Semesta, pada tahun 1997 bekerjasama dengan Kebun Percobaan Muneng, Probolinggo (Kebun Percobaan di bawah Balitkabi Malang) mengadakan eksplorasi kanavalia jenis memanjat (*swordbean*) di Propinsi Jawa Timur. Kanavalia jenis perdu (*jackbean*) telah lama dibudidayakan dan diperdagangkan oleh petani di lahan kering Jawa Timur, Jawa Tengah dan Lampung.

### BUDIDAYA KANAVALIA

Kanavalia, khususnya yang bertipe perdu dapat dibudidayakan di lahan tegal atau di lahan sawah, baik sebagai penghasil pupuk hijau, penghasil biji atau sebagai rehabilitasi lahan. Untuk mendapatkan pertumbuhan yang



optimal, lahan yang akan ditanam kanavalia harus diolah lebih dahulu seperti halnya lahan yang akan ditanami komoditas legum yang lain. Sebagai tanaman untuk merehabilitasi lahan marginal atau sebagai penghasil pupuk hijau, kanavalia dapat ditanam pada awal musim hujan dengan jarak tanam 100 cm x 50 cm dua biji per lubang. Sebagai penghasil pupuk hijau, pada umur sekitar tiga bulan biomas kanavalia sudah dapat dipanen karena produksi biomas sudah mencapai maksimal. Namun demikian, kanavalia yang ditanam awal musim hujan tidak dapat diharapkan hasil bijinya karena meskipun mampu berbunga sulit terjadi pembuahan. Sebagai komoditas rehabilitasi lahan marginal, pada saat pertumbuhan vegetatif sudah mencapai maksimal (saat mulai berbunga), biomas langsung dipotong-potong (dicacah) di tempat dan dibiarkan agar dapat bercampur dengan tanah.

Kanavalia yang ditanam dengan tujuan memproduksi biji, saat tanamnya adalah menjelang akhir musim hujan. Lahan yang akan ditanami harus diolah secara intensif seperti akan ditanami kacang tanah. Jarak tanam kanavalia untuk memproduksi biji adalah 100 cm x 100 cm, dua biji per lubang. Pupuk Urea 50 kg/ha diberikan bersama tanam agar diperoleh pertumbuhan awal yang optimal. Pemeliharaan yang meliputi penyiangan, pendangiran dan pengendalian hama agar dilakukan secara intensif. Tanaman kanavalia akan berbunga dan berbuah di tengah-tengah musim kemarau. Penyerbukan dan pembentukan bakal buah akan terjadi bila selama pembungaan tidak tergujur hujan. Untuk keperluan sayur, buah dapat dipanen sebelum pengisian buah dan belum tumbuh serat pada buah. Untuk memproduksi biji, buah dapat dipanen setelah terlihat kering di tanaman.

Kanavalia sangat potensial untuk mengkonservasi kesuburan tanah pada lahan yang digunakan untuk budidaya ubikayu. Kanavalia ditanam menjelang akhir musim hujan atau pada saat tanaman ubikayu berumur sekitar empat bulan. Kanavalia tersebut berfungsi sebagai tanaman penutup tanah di musim kemarau dan ditanam di antara tanaman ubikayu dengan jarak tanam 100 cm x 50 cm, dua biji per lubang. Agar pertumbuhan kanavalia dapat tumbuh sempurna maka ubikayu ditanam dengan sistem baris ganda dengan jarak tanam (50; 200) cm x 100 cm. Pada awalnya, di antara tanaman ubikayu yang berjarak tanam 200 cm ditanami kacang tanah bersama tanam ubikayu. Setelah kacang tanah dipanen, lahan bekas kacang tanah diolah ringan dan segera ditanami kanavalia. Dengan cara ini, disamping sebagai penutup tanah, akan dihasilkan juga buah dan biji.

### KESIMPULAN

1. Kanavalia mempunyai prospek yang bagus untuk dikembangkan dan dibudidayakan di lahan kering seperti lahan kering Alfisol.
2. Kanavalia tipe perdu yang sangat toleran terhadap kekeringan dan mampu memproduksi biomas yang tinggi cocok sebagai tanaman penutup tanah di musim kemarau dan rehabilitasi lahan di lahan kering marginal.
3. Biomas kanavalia sangat baik sebagai pupuk hijau, kandungan hara N, K, Ca dan Mg cukup tinggi.

4. Kanavalia cukup potensial untuk mengkonservasi kesuburan tanah dan sebagai tanaman penutup tanah di lahan budidaya ubikayu.
5. Biji kanavalia dapat dimanfaatkan sebagai sumber protein nabati meskipun masih perlu teknologi khusus untuk menghilangkan beberapa senyawa kimia yang bersifat racun.
6. Biji kanavalia dapat dimanfaatkan sebagai bahan baku industri farmasi dan kosmetika.

### PUSTAKA

- Abdul Munip. 2001. Potensi Tanaman Kanavalia dalam upaya meningkatkan Kegiatan Agrobisnis. Makalah pada Konggres IV dan Simposium Nasional PERIPI di Yogyakarta 23-24 Oktober 2001.
- Brady, C.N. 1992. *The Nature and Properties of Soil*. MacMillan Publishing Company, New York. 621p.
- Duke, James A. 1929. *Hand Book of Legumes of World Economic Importance*. United States Department of Agriculture.
- Heyne K. 1927. *Denuttige Planten van Nederlandsch Indie*. Department Van Land Bouw Nuverheid En Handel-Duitenzorg P.830-831.
- Howeler, R.H. 1981. *Mineral Nutrition and Fertilization of Cassava*. CIAT Columbia. 50p.
- Ispandi A. 1997. Pengaruh mulsa bagas terhadap serapan hara dan produksi ubikayu di lahan kering marginal. hlm. 381-390. *Dalam Nugrahaeni, N., H. Kuntastuti, M.M. Adie, dan A. Taufiq (Peny.). Komponen Teknologi Peningkatan Produksi Tanaman Kacang-kacangan dan Umbi-umbian*. Edisi Khusus Balitkabi No.9-1997.
- National Academi of Science. 1979. *Tropical Legum Resources for the Future*. Washington DC. p. 54-59.
- Paul Fa. And Clark E.F., 1988. *Soil Microbiology and Biochemistry*. Academic Press Inc. Harcourt Brace Javanovich Publisher. New York, London, Sydney, Tokyo. 275p.
- Prabhu K. 1984. Natural plant enzyme inhibitor. Comparative study of the action of legume inhibitor on human and bovine pancreatic proteinase. *Journal of Science of Food and Agricultural* 35 (3): 314-321.
- Srinives P. 1993. *Miscellaneous unexploited and potential food legumes in Asia*. Underexploited and potential food legume in Asia. p.120-134. Proc FAO. 31 Okt-3 Nov. 1990 in ChiangMni.
- Syarief, E.S. 1986. *Ilmu Tanah Pertanian*. Pustaka Buana Bandung. 157 hlm.
- Supardi G. 1983. *Sifat dan ciri Tanah*. IPB Bogor. 591 hlm.



# POTENSI KACANG GUDE, KORO BENGUK, DAN KACANG KOMAK SEBAGAI BAHAN BAKU TEMPE

Erliana Ginting, J.S. Utomo, S.S. Antarlina, dan Suprpto

Balai Penelitian Tanaman Kacang-kacangan dan Umbi-umbian

## ABSTRAK

Seperti halnya kedelai, kacang-kacangan lain seperti gude (*Cajanus cajan*), koro benguk (*Mucuna pruriens*), dan komak (*Dolichos lablab*) memiliki potensi untuk diolah menjadi tempe. Namun, cara pengolahannya sedikit berbeda karena kacang-kacangan ini memiliki kulit biji yang relatif keras, kandungan pati lebih tinggi, dan terdapatnya senyawa HCN yang bersifat toksik, khususnya pada koro benguk. Perlakuan pendahuluan berupa pengupasan kulit biji secara mekanis untuk kacang gude dan komak perlu dilakukan sebelum perebusan. Sedangkan untuk biji koro benguk, perebusan dilakukan dengan sedikit penambahan abu dapur pada air rebusan, dilanjutkan dengan dua kali proses perendaman untuk menghilangkan kandungan HCNnya. Proses selanjutnya, termasuk jenis ragi yang digunakan relatif sama dengan proses pengolahan tempe kedelai. Kadar protein tempe kacang gude, koro benguk, dan komak yang dihasilkan, masing-masing sebesar 9,7%, 14,9%, dan 11,0%, sedikit lebih rendah dibanding dengan kadar protein tempe kedelai (18,3%), namun masih cukup baik sebagai sumber protein. Mengenai rasa dan kenampakan tampaknya masih sulit untuk diterima konsumen. Namun, campuran kedelai dengan kacang gude (2:1) dapat menghasilkan tempe yang dapat diterima warna, tekstur, dan rasanya. Produk tempe kacang-kacangan ini juga dapat diolah lebih lanjut menjadi keripik tempe dan tepung tempe yang relatif lebih awet dan lebih luas penggunaannya, sehingga dapat menunjang upaya diversifikasi pangan dan peningkatan konsumsi gizi masyarakat. Dukungan ketersediaan bahan baku yang cukup dan lumintu diperlukan untuk pengembangan pengolahan tempe dari kacang gude, koro benguk, dan kacang komak.

Kata kunci: *Cajanus cajan*, *Mucuna pruriens*, *Dolichos lablab*, tempe

## ABSTRACT

The potential of tempe preparation from pigeon pea, velvet bean and hyacinth bean. Other legumes, such as pigeon pea (*Cajanus cajan*), velvet bean (*Mucuna pruriens*), and hyacinth bean (*Dolichos lablab*) can be prepared into tempe like soybean. However, the preparation method is slightly different due to their hard seed coat and high starch content characteristics as well as the presence of HCN compound, particularly in velvet bean. Pretreatment, such as removing the seed coat using a mechanical machine should be done prior to boiling the pigeon pea and hyacinth bean. Whereas for velvet bean, boiling the seed with the addition of small amounts of ash is performed, followed by twice of overnight soaking in order to eliminate the HCN content. Subsequent processes, including the types of starter used are similar to those of tempe derived from soybean. The protein content of tempe derived from pigeon pea, velvet bean, and hyacinth bean was about 9.7%, 14.9%, and 11.0%, respectively, slightly lower than that of soybean tempe (18.3%). The taste and appearance of these tempe seem to be slightly disliked as they are usually compared with soybean tempe. However, tempe that was prepared from soybean and pigeon pea blends with a ratio of 2:1 was accepted by



the consumer, showing the possibility of soybean substitution in *tempe* preparation. In addition, other products, such as *tempe* cracker and *tempe* flour can be further prepared from these fresh *tempe*, which have a longer storability and a wider usage. This would enhance the food diversification program and the increase of nutritional status of the community. However, a sufficient and continuous supply of raw material is essentially warranted in order to enhance the development of *tempe* preparation from pigeon pea, velvet bean, and hyacinth bean.

**Keywords:** *Cajanus cajan*, *Mucuna pruriens*, *Dolichos lablab*, *tempe*.

## PENDAHULUAN

Kacang gude (*Cajanus cajan*), koro benguk (*Mucuna pruriens*), dan kacang komak (*Dolichos lablab*) merupakan jenis kacang-kacangan yang belum banyak dibudidayakan dan dimanfaatkan secara optimal. Jenis kacang-kacangan ini relatif toleran terhadap kekeringan dan dapat tumbuh baik sampai dengan ketinggian 2000 m di atas permukaan laut. Oleh karena itu, ketiga tanaman tersebut umum dijumpai di daerah lahan kering dan biasanya ditanam sebagai tanaman alternatif di akhir musim hujan atau sebagai tanaman sela. Kacang gude dan koro benguk dapat dijumpai di sepanjang pantai selatan pulau Jawa, terutama di daerah Gunung Kidul, Malang dan Blitar serta bagian utara Jawa Timur, seperti Probolinggo. Sementara kacang komak, banyak ditemui di daerah Probolinggo dan Sumbawa (NTB) (Widowati dan Damardjati, 1986; Ginting *et al.*, 1994; Astanto *et al.*, 2000). Namun, produksinya relatif rendah dan biasanya hanya digunakan untuk konsumsi lokal. Oleh karena itu, informasi mengenai total produksi ketiga jenis kacang-kacangan ini secara nasional relatif sulit diperoleh.

Pemanfaatan kacang gude, koro benguk, dan kacang komak sebagai bahan pangan masih terbatas pada penggunaan polong muda sebagai sayuran dan biji kering sebagai campuran sayur atau lauk-pauk. Terbatasnya pemanfaatan ini mengakibatkan jenis kacang-kacangan ini kurang dikenal dan dibudidayakan dengan baik. Guna menunjang program diversifikasi pangan, upaya pengolahan berbagai produk pangan dari komoditas kacang-kacangan sangat penting untuk memberi nilai tambah sekaligus meningkatkan konsumsi gizi masyarakat, khususnya dari jenis kacang-kacangan potensial, selain kedelai, kacang tanah, dan kacang hijau yang telah banyak dimanfaatkan.

Salah satunya adalah pengolahan *tempe* yang selama ini berasal dari kedelai. Hal ini memungkinkan karena baik morfologi, sifat fisik, maupun komposisi kimia kacang-kacangan ini mirip dengan kedelai. Menurut BPS (1998), sebanyak 24% dan 46% rumah tangga di Indonesia, masing-masing mengkonsumsi *tempe* setiap hari dan 2-5 kali per minggu. Hal ini menggambarkan peranan penting *tempe* sebagai menu makanan masyarakat Indonesia, terutama sebagai sumber protein. Dilaporkan, bahwa 50% kedelai yang tersedia untuk bahan pangan, digunakan untuk pengolahan *tempe* dan 40% lainnya untuk tahu (Silitonga dan Djanuardi, 1996). Konsekuensinya, impor kedelai terus meningkat seiring dengan meningkatnya kebutuhan dalam negeri yang dilaporkan telah mencapai 700.000 ton (Adisarwanto dan



Wudianto, 1999). Oleh karena itu, pemanfaatan kacang-kacangan lain sebagai alternatif substitusi kedelai pada pengolahan tempe tampaknya diperlukan untuk menahan laju impor kedelai sekaligus meningkatkan pemanfaatan kacang-kacangan lain dengan tetap memperhatikan nilai gizi dan sifat sensoris tempe yang dihasilkan.

### NUTRISI KACANG GUDE, KORO BENGUK, DAN KACANG KOMAK

Nilai gizi biji kacang gude, koro benguk, dan kacang komak relatif tinggi dengan kadar protein berkisar 19,5–23,4%, sedikit di bawah kedelai (Tabel 1). Kandungan asam amino esensialnya juga cukup memadai, terutama lysine, namun methionine dan tryptophane merupakan asam amino pembatasnya. Jenis kacang-kacangan ini memiliki kandungan karbohidrat cukup tinggi, yakni sebesar 60–66%, sementara kandungan lemaknya cukup rendah. Selain itu, kacang-kacangan ini memiliki kandungan karbohidrat cukup seperti kalsium, besi, fosfor, dan magnesium yang ditunjukkan oleh kadar abu dan sebagai sumber vitamin, terutama vitamin yang larut dalam air, seperti thiamin, riboflavin, niacin dan asam folat (Augustin dan Klein, 1989).

Seperti pada umumnya kacang-kacangan, kacang gude, koro benguk, dan kacang komak juga mengandung beberapa senyawa anti gizi, seperti tripsin inhibitor yang dapat menghambat kerja enzim tripsin dalam tubuh manusia dan hewan. Selain itu, juga ditemukan senyawa tannin, yang bervariasi kadarnya (45 mg sampai dengan 200 mg/100 gram) pada jenis kacang-kacangan yang berbeda (Jadhav *et al.*, 1989). Menurut Bressani dan Elias (1980), biji kacang-kacangan yang berwarna gelap biasanya mengandung tannin lebih tinggi dibanding biji yang berwarna terang karena tannin terakumulasi pada kulit biji, seperti pada kacang faba, kacang komak, koro benguk dan kacang gude. Asam fitat juga diidentifikasi sebagai senyawa antigizi pada kacang-kacangan yang bervariasi kadarnya dari 0,40% hingga 2,06% dan terutama terdapat pada kotiledon biji (Reddy *et al.*, 1989). Menurut Sutardi *et al.* (1993), kacang gude dan koro benguk masing-masing mengandung 0,9% dan 2,5% asam fitat. Tannin dan asam fitat memiliki kemampuan untuk mengikat protein, membentuk senyawa kompleks yang

Tabel 1. Komposisi kimia biji kedelai, kacang gude, koro benguk, dan kacang komak.

Komposisi kimia	Kedelai	Gude	Koro benguk	Komak
Kadar air (%)	8,0	9,9	10,0	11,0
Karbohidrat (% bk)	31,3	65,5	59,5	62,1
Protein (% bk)	38,0	19,5	23,4	22,8
Lemak (% bk)	18,0	1,3	5,7	1,0
Serat (% bk)	4,8	1,3	6,4	4,6
Abu (% bk)	4,7	3,8	3,0	3,2
Energi (kkal)	355	345	381	340

Sumber: Duke (1981).



bersifat tidak larut, sehingga menyebabkan ketersediaan protein untuk diabsorpsi oleh tubuh menjadi berkurang. Selain protein, asam fitat juga dapat membentuk senyawa kompleks dengan mineral, seperti, kalsium, besi dan magnesium, sehingga tidak dapat diabsorpsi tubuh. Khusus pada beberapa jenis kacang-kacangan, seperti kacang faba dan koro benguk dijumpai senyawa HCN yang relatif tinggi. Senyawa ini bersifat toksik, terutama bila kadarnya > 50 mg/kg (Ikhwani, 1996 dalam Suryani dan Wesniati, 1999). Senyawa-senyawa antigizi ini biasanya dapat dihilangkan melalui proses pengolahan, seperti perendaman dan pemanasan karena bersifat larut dalam air dan relatif tidak tahan terhadap panas.

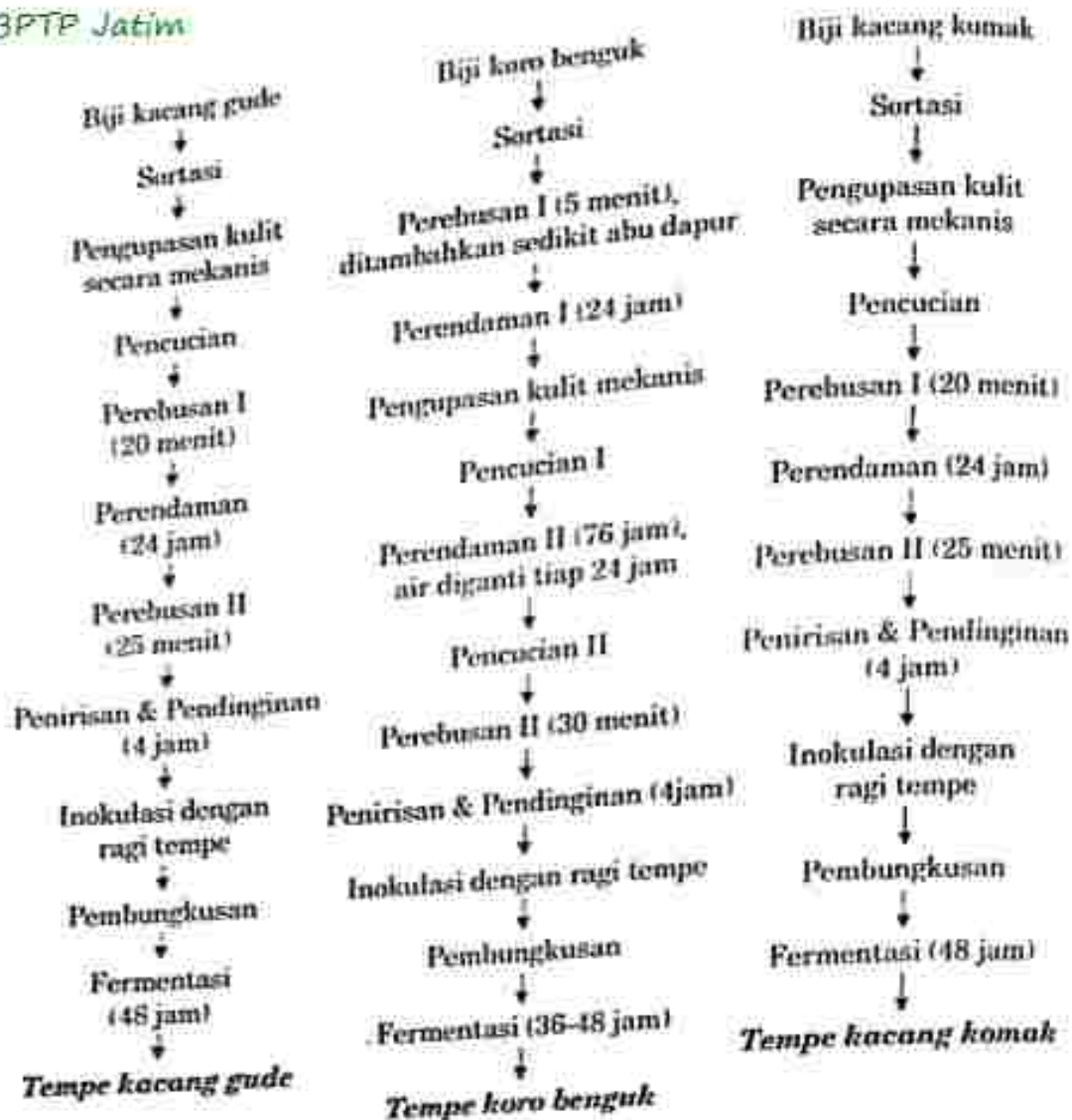
## PENGOLAHAN TEMPE KACANG GUDE, KORO BENGUK, DAN KACANG KOMAK

Berbagai cara pengolahan tempe kedelai telah diamati dari berbagai tempat dan negara. Namun, pada prinsipnya pengolahan tempe, meliputi sortasi, perendaman, pemisahan kulit, perebusan, pendinginan, inokulasi dengan ragi tempe/starter dan fermentasi (Steinkraus, 1996). Pengolahan tempe kacang gude, koro benguk dan kacang komak sedikit berbeda dengan kedelai karena memiliki kulit biji yang relatif keras, kandungan pati lebih tinggi dan terdapat senyawa HCN, khususnya pada koro benguk. Perlakuan pendahuluan, berupa pengupasan kulit secara mekanis dilakukan sebelum perendaman pada kacang gude dan komak, sedang pada koro benguk dilakukan setelah perendaman pertama (Gambar 1). Pada proses perebusan awal biji koro benguk, ditambahkan sedikit abu dapur untuk membantu menghilangkan kadar HCNnya. Kandungan natrium abu dapur diduga dapat menetralkan sebagian HCN yang terdapat dalam biji koro benguk. Selanjutnya, diikuti dengan dua kali perendaman dengan mengganti air rendaman setiap 24 jam untuk mempercepat penghilangan HCNnya. Oleh karena ukuran biji koro benguk relatif besar, perlu diperkecil ukurannya setelah perebusan ke dua dengan cara dirajang agar lebih mudah dibungkus oleh *micellia* jamur, sehingga dihasilkan bentuk/kenampakan tempe yang kompak.

Proses selanjutnya, yakni peragian dan fermentasi relatif sama dengan pengolahan tempe kedelai, termasuk jenis ragi yang digunakan. Sumber ragi dapat berupa tempe kedelai yang dikeringkan dan digiling halus, ragi tempe murni, seperti yang diproduksi oleh LIPI, Bandung, *usar* atau inokulum biakan murni dari *R. oligosporus* NRRL 2710. *R. oligosporus* merupakan species utama jamur tempe, namun species lain, seperti *R. arrhizus*, *R. oryzae* dan *R. stolonifer* juga ditemukan pada ragi tempe. Sedang pada *usar* (ragi tempe tradisional) yang biasanya ditumbuhkan pada daun waru, dapat pula dijumpai beberapa jenis *yeast* dan bakteri (Steinkraus, 1996).

Proses fermentasi biasanya berlangsung selama 36–48 jam, namun perlu diamati agar tidak terjadi over fermentasi. Hal ini penting karena ketiga kacang-kacangan ini mengandung pati cukup tinggi, sehingga penguraian pati menjadi senyawa asam, seperti asam laktat atau butirrat kemungkinan dapat terjadi oleh aktivitas bakteri yang aktif pada saat over fermentasi akibat





Gambar 1. Diagram alir pengolahan tempe kacang gude, koro benguk, dan kacang komak (Sumber: Utomo *et al.*, 1995).

meningkatnya pH menjadi sekitar 7 (Steinkraus, 1996). Untuk tujuan konsumsi, tempe kacang gude, koro benguk dan kacang komak dapat digoreng atau dimasak dengan sayuran sebagaimana lazimnya tempe kedelai dikonsumsi.

### NUTRISI DAN SIFAT SENSORIS TEMPE KACANG GUDE, KORO BENGUK DAN KACANG KOMAK

Kandungan gizi tempe kacang gude, koro benguk, dan kacang komak cukup memadai dengan kadar protein berkisar 9,7–14,9% (Tabel 2), sedikit lebih rendah dibanding tempe kedelai (18,3%). Aktivitas enzim yang dihasilkan jamur pada saat fermentasi mengakibatkan protein tempe berada dalam bentuk larut sehingga lebih tersedia untuk diabsorpsi oleh tubuh (Karyadi, 1985). Damardjati *et al.* (1996) melaporkan, bahwa pada fermentasi tempe kedelai, total padatan terlarut dan nitrogen terlarut masing-masing meningkat dari 13% menjadi 28% dan dari 0,5% menjadi 2,5%. Selain itu, perlakuan awal pengolahan tempe, seperti perendaman dan pemanasan dapat mengurangi ketersediaan beberapa vitamin yang larut dalam air, khususnya

Tabel 2. Komposisi kimia tempe kacang gude, koro benguk dan kacang komak.

Komposisi kimia	Tempe			
	Kedelai	Gude	Koro benguk	Komak
Kadar air (%)	64,0	67,4	58,4	67,0
Karbohidrat (% bb)	8,9	20,5	23,2	19,7
Protein (% bb)	18,3	9,7	14,9	11,0
Lemak (% bb)	4,0	0,1	0,6	0,6
Serat (% bb)	1,8	1,6	2,2	1,1
Abu (% bb)	3,0	0,7	0,7	0,6
Energi (Kkal)	149	122	158	128

Sumber: Utomo *et al.* (1995)

vitamin B (Augustin dan Klein, 1989). Namun setelah fermentasi, kandungan vitamin B, seperti riboflavin, biotin, niacin, asam folat dan vitamin B<sub>12</sub> dilaporkan meningkat drastis dengan kisaran 2 sampai 33 kali, kecuali thiamin yang sedikit menurun kandungannya (Murata *et al.*, 1968; Murata *et al.*, 1970). Informasi tersebut diamati pada pengolahan tempe kedelai, namun fenomena yang sama dapat terjadi pada pengolahan tempe gude, kacang komak, dan koro benguk karena peningkatan kandungan vitamin B terjadi akibat aktivitas jamur *R. oligosporus* yang mampu mensintesis vitamin tersebut. Khusus untuk vitamin B<sub>12</sub>, dihasilkan oleh bakteri *Klebsiella pneumoniae* yang aktif pada saat perendaman biji dan fermentasi (Steinkraus, 1996).

Pada proses pengolahan tempe, beberapa senyawa antigizi dapat dihilangkan, sehingga meningkatkan ketersediaan proteinnya secara biologis (*bio-availability*). Menurut Sutardi *et al.* (1993), kadar asam fitat turun sebesar 63% dan 53% pada tempe gude dan koro benguk setelah 48 jam fermentasi dibandingkan dengan biji mentahnya. Penurunan ini disebabkan oleh perlakuan perendaman dan pemanasan pada pengolahan tempe serta aktivitas enzim fitase yang dihasilkan jamur *R. oligosporus* selama fermentasi. Widowati dan Damardjati (1986) juga melaporkan, bahwa nilai cerna protein tempe gude secara *in vitro* adalah 79–85%, lebih tinggi dibanding dengan biji gude mentah yang nilai cernanya sebesar 65,6%.

Menurut Kadam dan Salunkhe (1989), penghilangan kulit biji kacang-kacangan efektif menurunkan kandungan tanin sebesar 68–94,6%, sehingga dapat meningkatkan nilai cerna proteinnya. Hasil penelitian Utomo (1994) juga membuktikan, bahwa penghilangan kulit biji komak secara mekanis menurunkan 36,5% kandungan tanin. Selain itu, penurunan kandungan tanin sebesar 2,8–3,6% dapat terjadi pada saat perendaman biji kacang-kacangan yang berwarna gelap (Bressani dan Elias, 1980). Oleh karena itu, penurunan kandungan tanin juga diharapkan optimal pada saat pengolahan tempe kacang gude, koro benguk, dan kacang komak melalui perlakuan pengupasan kulit biji secara mekanis dan perendaman.



Perlakuan perendaman dan pemanasan juga dilaporkan efektif untuk menurunkan kandungan HCN pada biji koro benguk. Menurut Suryani dan Wesniati (1999), perendaman 90 menit, perendaman dua kali 24 jam dan pengukusan 1 jam dapat mengurangi 95% kadar HCN biji koro benguk yang awalnya sebesar 106,2 mg/100 g. Perlakuan yang mirip juga dilakukan pada pengolahan tempe koro benguk, sehingga penurunan kadar HCN diharapkan dapat terjadi sampai tingkat yang aman untuk dikonsumsi. HCN diketahui bersifat larut dalam air, mudah menguap dengan titik didih 79 °C dan tidak berwarna (Brooks dan Jacobs, 1958 dalam Suryani dan Wesniati, 1999), sehingga dapat dihilangkan melalui proses perendaman dan pemanasan.

Keunggulan nilai nutrisi seharusnya juga diikuti dengan tingkat penerimaan yang baik terhadap sifat-sifat sensoris tempe kacang gude, koro benguk, dan kacang komak karena konsumen biasanya membandingkan dengan tempe kedelai. Secara umum rasa, tekstur, dan kenampakan tempe kacang gude, koro benguk, dan kacang komak sedikit berbeda dengan tempe kedelai. Widowati dan Damardjati (1986) melaporkan, bahwa warna dan kenampakan tempe kedelai dengan tempe campuran kedelai-gude berbeda nyata, sedang rasa dan teksturnya relatif sama. Disarankan penggunaan campuran kedelai dan gude dengan perbandingan 2:1 untuk mendapatkan tempe yang diterima warna, tekstur, dan rasanya. Tempe campuran ini mengandung 17,4% protein, 0,6% lemak, 0,9% abu, dan 1,4% serat (Widowati dan Damardjati, 1986). Informasi penelitian berkaitan tingkat penerimaan konsumen terhadap tempe kacang komak dan koro benguk serta campurannya dengan kedelai belum diperoleh, sehingga perlu dikaji lebih lanjut.

### PELUANG PENGEMBANGAN TEMPE KACANG GUDE, KORO BENGUK, DAN KACANG KOMAK

Peluang pengembangan pengolahan tempe dari kacang gude, koro benguk, dan kacang komak masih terbuka mengingat produk tempe cukup dikenal masyarakat Indonesia. Di beberapa daerah, dapat ditemui tempe koro benguk yang dijual di pasaran, seperti di Malang Selatan (Ginting *et al.*, 1994). Hal ini menunjukkan bahwa pemasyarakatannya yang perlu ditingkatkan agar lebih dikenal secara luas. Dari aspek teknis pengolahan juga tidak memerlukan metode pengolahan yang baru, kecuali beberapa perlakuan pendahuluan yang perlu dilakukan, seperti pengupasan kulit secara mekanis dan perendaman, yang relatif mudah untuk diterapkan oleh pengrajin tempe.

Dalam upaya pengembangannya, pengolahan tempe kacang gude, koro benguk dan komak yang dicampur dengan kedelai tampaknya prospektif. Hasil survei penerimaan konsumen di Purwakarta, Jawa Barat menunjukkan, bahwa 74% responden menyukai tempe campuran kedelai dan gude dengan perbandingan 2:1 (Swastika *et al.*, 1993). Hal ini mengisyaratkan, bahwa sifat sensoris tempe campuran tersebut dapat diterima konsumen. Selain itu, adanya peluang substitusi 33% kedelai dengan kacang gude juga menguntungkan karena harga biji kacang gude relatif lebih rendah dibanding kedelai. Namun, sampai saat ini tempe gude atau tempe campuran kedelai



dengan gude masih belum tersedia di pasaran, demikian pula dengan tempe kacang komak. Diperlukan upaya pengembangan usaha pengolahan tempe gude, koro benguk, dan komak, khususnya di daerah-daerah penghasil kacang-kacangan ini dengan teknik pengolahan yang tepat sehingga dihasilkan tempe yang kualitas dan keamanannya baik untuk dikonsumsi masyarakat. Hal ini perlu didukung upaya pemasyarakatannya melalui media massa, kegiatan pameran dan penyuluhan serta kebijakan pemerintah yang mendorong peningkatan produksi dan konsumsi kacang-kacangan ini.

Selain untuk konsumsi segar, tempe kacang gude, koro benguk, dan kacang komak atau campurannya dengan kedelai dapat diolah lebih lanjut menjadi keripik tempe dan tepung tempe yang relatif lebih lama daya simpan dan lebih luas penggunaannya. Keripik tempe dapat dikonsumsi sebagai makanan kecil/camilan, sedang tepung tempe dapat digunakan sebagai bahan campuran pembuatan makanan bayi/makanan sapihan dan berbagai produk makanan lain, seperti rerotian dan mie untuk meningkatkan kandungan proteinnya. Namun, upaya pengembangan ini harus didukung oleh ketersediaan bahan baku, berupa biji kacang gude, koro benguk, dan kacang komak yang memadai dan lumintu. Untuk itu, diperlukan upaya peningkatan produksi melalui perbaikan budi daya dan penggunaan varietas unggul. Adanya permintaan/kebutuhan disertai harga jual yang memadai secara simultan akan mendorong petani untuk mengusahakan jenis kacang-kacangan ini dengan serius.

### KESIMPULAN

1. Pengolahan tempe dari biji kacang gude, koro benguk, dan kacang komak maupun campurannya dengan kedelai, prospektif untuk dikembangkan ditinjau dari aspek nilai nutrisi dan sifat sensorisnya. Beberapa perlakuan pendahuluan, seperti pengupasan kulit secara mekanis perendaman dan pengecilan ukuran perlu ditambahkan dalam pengolahan tempe untuk memperbaiki kenampakan dan keamanannya.
2. Pengembangan pengolahan tempe kacang gude, koro benguk, dan kacang komak perlu ditingkatkan pemasyarakatannya agar dikenal lebih luas. Pengembangan produk olahan, berupa keripik tempe dan tepung tempe juga prospektif karena relatif lebih luas penggunaannya. Untuk itu, diperlukan dukungan ketersediaan bahan baku yang cukup dan lumintu dengan mendorong petani untuk meningkatkan produksinya.

### PUSTAKA

- Adisarwanto, T. dan Wudianto, R. 1999. Kedelai. Penebar Swadaya, Jakarta, hlm. 1-4.
- Augustin, J. and Klein, B.P. 1989. Nutrient composition of raw, cooked, canned and sprouted legumes. In Matthews, R.H. (edt). Legumes: Chemistry, Technology and Human Nutrition. Marcel Dekker, Inc. New York. p. 187-213.
- BPS, 1998. Statistik Kesehatan. Biro Pusat Statistik, Jakarta. hlm. 118-123.



- Bressani, R. and Elias, L.G. 1980. The nutritional role of polyphenols in beans. In Hulse, J.H. (edt.). Polyphenols in cereals and legumes. IDRC, Ottawa, Canada. 61 p.
- Damardjati, D.S., Widowati, S. and Taslim, H. 1996. Soybean processing and utilization in Indonesia. *Indon. Agric. Res. Devel. J.* 18(1):13-25.
- Duke, J.A. 1981. Handbook of legumes of world economic importance. Plenum Press, Inc. New York.
- Ginting, E., H. Subagio, I.K. Tastra, N. Prasetiawati, C. Ismail, Sutarno, and Sumarno. 1994. Peranan wanita pada sistem usahatani lahan kering: Studi kasus di daerah Malang Selatan dan Blitar Selatan. Laporan Penelitian Kerjasama Puslitbangtan, Bogor dengan ESCAP-CGPRT Centre, Bogor. 156 hlm.
- Jadhav, S.J., Reddy, N.R. and Salunkhe, D.K. 1989. Polyphenols, pp. 145-162. In Salunkhe, D.K. dan Kadam, S.S. (eds). CRC Handbook of Food Legumes: Nutritional Chemistry, Processing Technology and Utilization, Vol. I. CRC Press, Inc. Boca Raton, Florida.
- Karyadi, D. 1985. Prospek pengembangan tempe dalam upaya peningkatan status gizi dan kesehatan masyarakat. Dalam Hermans dan D. Karyadi (eds). Simposium Pemanfaatan Tempe dalam Peningkatan Upaya Kesehatan dan Gizi. Puslitbang Gizi, Bogor. hlm. 20-31.
- Kasno, A., J.S. Utomo dan Trustinah. 2000. Kacang komak, potensial sebagai bahan pangan, pakan, dan pelestari tanah. *Berita Puslitbangtan.* 17:12-13.
- Murata, K., Miyamoto, T. dan Taguchi, F. 1968. Biosynthesis of B vitamins with *Rhizopus oligosporus*. *J. Vitaminol.* 14:191-197.
- Murata, K., Miyamoto, T. Kokufu, E. and Sarike, Y. 1970. Studies on nutritional value of tempeh. III. Changes in biotin and folic acid contents during tempeh fermentation. *J. Vitaminol.* 16:281-284.
- Reddy, N.R., Sathe, S.K and Salunkhe, D.K. 1989. Phytates, pp. 163-188. In Salunkhe, D.K. dan Kadam, S.S. (eds). CRC Handbook of Food Legumes: Nutritional Chemistry, Processing Technology and Utilization, Vol. I. CRC Press, Inc. Boca Raton, Florida.
- Silitonga, C. dan Djanuardi, B. 1996. Konsumsi tempe. hlm. 209-229. Dalam Sapuan dan Noer Sutrisno (eds). Bunga Rampai Tempe Indonesia. Yayasan Tempe Indonesia. Jakarta.
- Steinkraus, K.H. 1996. Handbook of indigenous fermented foods. Marcel Dekker, Inc. New York. p. 7-110.
- Suryani, C.L. dan Weniati, N. 1999. Studi pembuatan tepung kara benguk. hlm. 53-56. Dalam A. Musofie, N.K. Wardhani, D. Shiddieq, Soeharto, R. Mudjisihono, Aliudin dan B. Hutabarat (peny.). Prosiding Seminar Teknologi Pertanian Spesifik Lokasi dalam Upaya Peningkatan Kesejahteraan Petani dan Pelestarian Lingkungan di Yogyakarta, 2 Desember 1999. PSE, Bogor.
- Sutardi, Tranggono dan Hartuti. 1993. Aktivitas fitase pada tahap-tahap pembuatan tempe kara benguk, kara putih dan gude menggunakan inokulum *Rhizopus oligosporus* NRRL 2710. *Agritech* 13(3):1-5.

- Swastika, D.K.S., Indrasari, S.D. dan Damardjati, D.S. 1993. Prospek produksi dan pemasaran tempe gude di Indonesia: Studi kasus di Purwakarta, Jawa Barat. hlm. 259-269. *Dalam* M.O. Adnyana, A. Musaddad, dan M. Mardiharini (eds). *Risalah Hasil Penelitian Sosial-ekonomi dan Pengembangan*. Puslitbangtan, Bogor.
- Utomo, J.S. 1994. Perlakuan pendahuluan untuk memperbaiki pengupasan dan meningkatkan nilai cerna protein komak (*Dolichos lablab* L.). Thesis S2. Program Pasca Sarjana UGM Yogyakarta.
- Utomo, J.S., Ginting, E., Antarlina, S.S. dan Suprpto. 1995. Potensi kacang-kacangan lain untuk pengembangan produk tempe. Leaflet pada Pameran Tempe yang diselenggarakan Unibraw, Malang pada tanggal 22 Oktober 1995. 2 hlm.
- Widowati, S. dan Damardjati, D.S. 1986. Evaluasi mutu tempe gude dan kedelai dalam beberapa formula campuran. hlm. 126-129. *Dalam* M. Syam dan Yuswadi (eds). *Seminar Hasil Penelitian Tanaman Pangan*. Vol. I: Palawija. Puslitbangtan, Bogor.